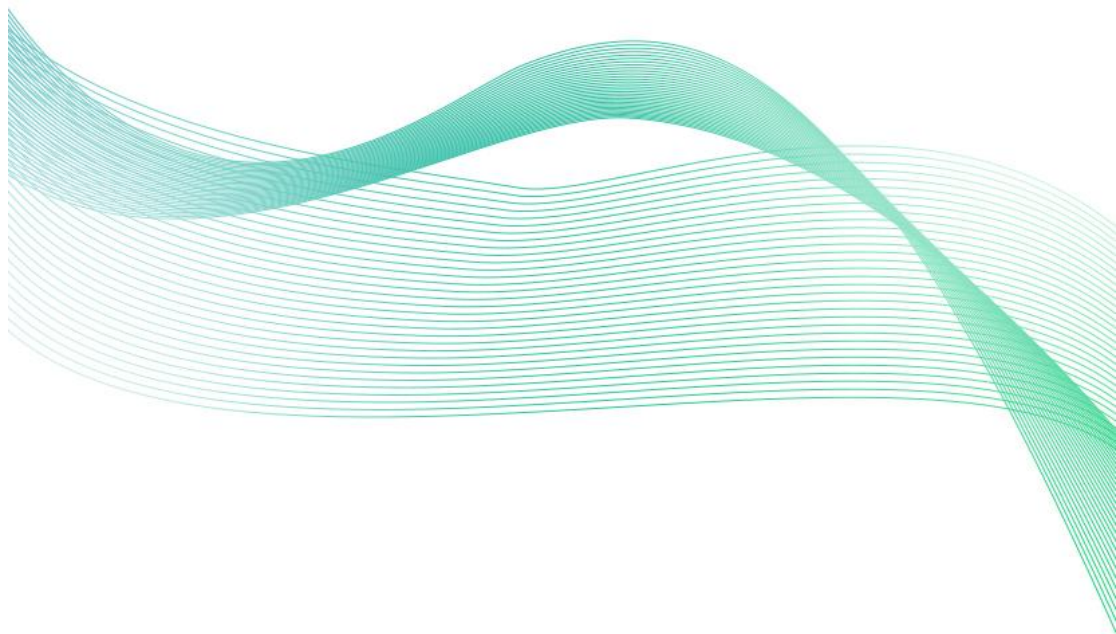


# 管道式 CO<sub>2</sub> 变送器 (模拟量型)

Ver 2.0





# 目录

第 1 章 产品简介 .....	3
1.1 产品概述 .....	3
1.2 功能特点 .....	3
1.3 主要参数 .....	3
1.4 系统框架图 .....	4
1.5 产品选型 .....	5
第 2 章 硬件连接 .....	6
2.1 设备安装前检查 .....	6
2.2 传感器接线 .....	6
2.3 安装方式 .....	7
第 3 章 模拟量参数含义 .....	7
3.1 电流型输出信号转换计算 .....	7
3.2 电压型输出信号转换计算 .....	7
第 4 章 注意事项 .....	8
第 5 章 免责声明 .....	8



# 第 1 章 产品简介

## 1.1 产品概述

管道式二氧化碳传感器专门为插入式管道气体测量而设计。采用不锈钢导气管与不锈钢法兰结合的插入式结构，采用专业测试二氧化碳浓度传感器探头作为核心检测器件；具有测量范围宽、精度高、线性度好、通用性好、使用方便、便于安装、传输距离远、价格适中等特点。

## 1.2 功能特点

本产品采用高灵敏度的气体检测探头，信号稳定，精度高，快速响应，寿命长。注意传感器为空气检测使用，客户应该在应用环境下测试以确保传感器符合要求。

## 1.3 主要参数

供电电源：10~30V DC(0~10V 型只能 24V 供电)

功耗：0.3W (24VDC)

CO<sub>2</sub> 测量范围：0~5000ppm

CO<sub>2</sub> 精度：±(50ppm+ 3%F · S) (25℃) @400-5000ppm

稳定性：<2%F · S

非线性：<1%F · S

数据更新时间：2s

响应时间：90%阶跃变化时一般小于 90s

工作环境：-10~+50℃、0-80%RH(无凝结)

系统预热时间：2min(可用)、10min(最大精度)

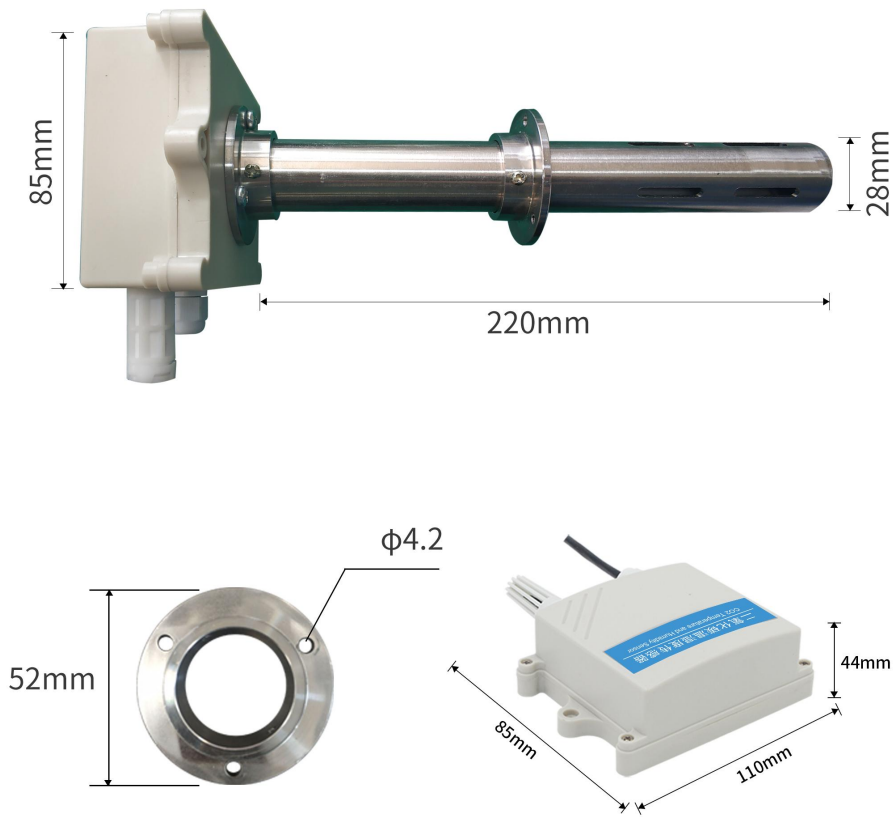
平均电流：<85mA

温度影响：自带温度补偿

输出信号：4~20mA、0~5V、0~10V



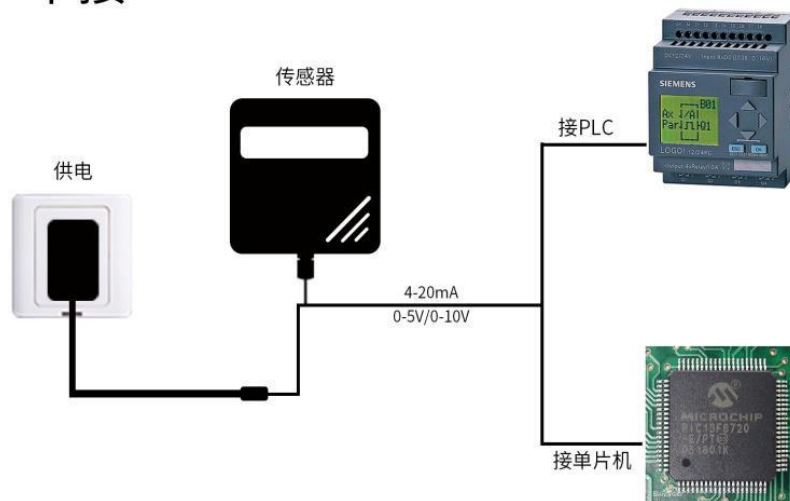
产品尺寸:



## 1.4 系统框架图

当系统需要接入一个模拟量版本传感器时，您只需要给设备供电，同时将模拟量输出线接入单片机或者 PLC 的 DI 接口，同时根据后文的换算关系编写相应的采集程序即可。

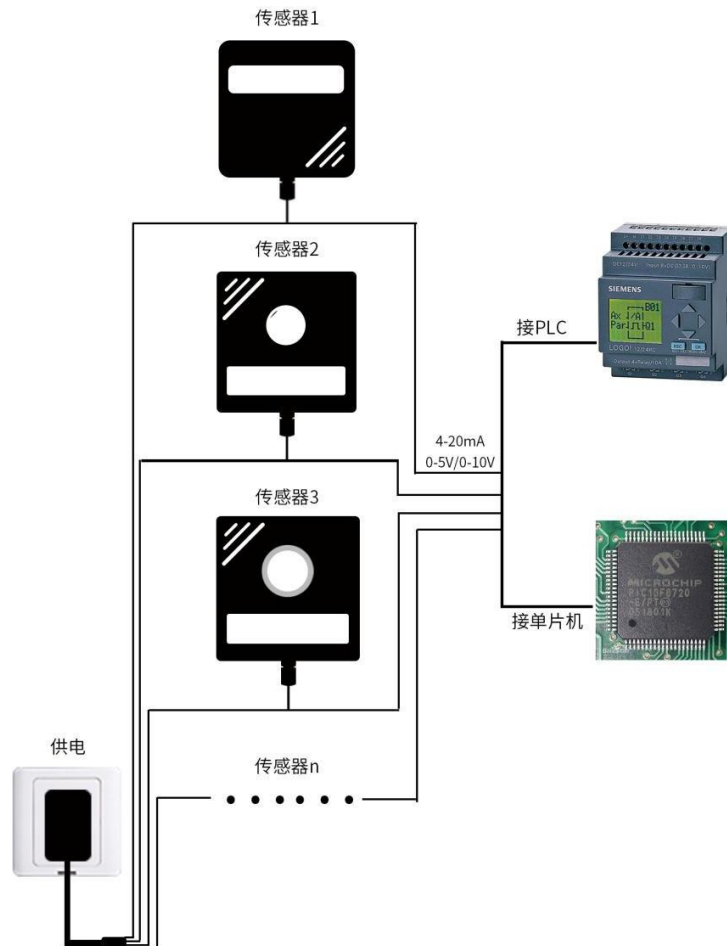
### 单接





当系统需要接入多个模拟量版本传感器时，需要分别将每一个传感器接入每一个不同的单片机模拟量采集口或者 PLC 的 DI 接口，同时根据后文的换算关系编写相应的采集程序即可。

## 多接



## 1.5 产品选型

SN-			公司代号
	3002FL-		王字壳管道式
	300OLEDFL-		王字壳带 OLED 显示管道式
		CO2-	CO2 浓度变送、传感器
		I20	4~20mA 电流输出
		V05	0~5V 电压输出
		V10	0~10V 电压输出 (0~10V 型只能 24V 供电)

## 第 2 章 硬件连接

### 2.1 设备安装前检查

设备清单：

- 管道式 CO2 变送器设备 1 台
- 圆头螺丝（3 个）、螺母（3 个）
- 合格证、保修卡

### 2.2 传感器接线

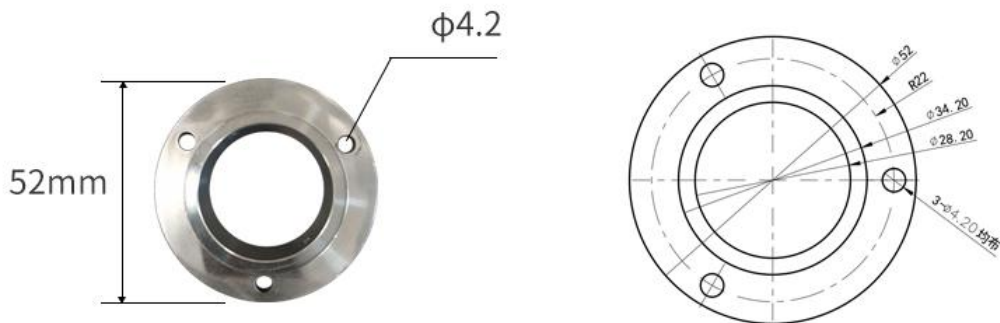


	线色	说明
电源	棕色	电源正（10~30V DC）
	黑色	电源负
输出	蓝色	CO2 信号正
	黄（绿）色	CO2 信号负

## 2.3 安装方式



- ① 在排风管上打一个直径29mm的孔
- ② 用螺丝将法兰盘固定在排风管上
- ③ 将设备插入到法兰盘中，完成安装



## 第 3 章 模拟量参数含义

### 3.1 电流型输出信号转换计算

例如量程 0~5000ppm，4~20mA 输出，当输出信号为 12mA 时，计算当前 CO<sub>2</sub> 浓度值。此 CO<sub>2</sub> 量程的跨度为 5000ppm，用 16mA 电流信号来表达， $5000\text{ppm}/16\text{mA}=312.5\text{ppm}/\text{mA}$ ，即电流 1mA 代表 CO<sub>2</sub> 浓度变化 321.5ppm，测量值  $12\text{mA}-4\text{mA}=8\text{mA}$ ， $8\text{mA}\times 312.5\text{ppm}/\text{mA}=2500\text{ppm}$ ，当前 CO<sub>2</sub> 浓度为 2500ppm。

### 3.2 电压型输出信号转换计算

例如量程 0~5000ppm，0-10V 输出，当输出信号为 5V 时，计算当前 CO<sub>2</sub> 浓度值。此 CO<sub>2</sub> 量程的跨度为 5000ppm，用 10V 电压信号来表达， $5000\text{ppm}/10\text{V}=500\text{ppm}/\text{V}$ ，即电压 1V 代表 CO<sub>2</sub> 浓度变化 500ppm，测量值  $5\text{V}-0\text{V}=5\text{V}$ ， $5\text{V}\times 500\text{ppm}/\text{V}=2500\text{ppm}$ ，当前 CO<sub>2</sub> 浓度为 2500ppm。

## 第 4 章 注意事项

- 1、请勿将该设备应用于涉及人身安全的系统中。
- 2、请勿将设备安装在强对流空气环境下使用。
- 3、设备应避免接触有机溶剂（包括硅胶及其它胶粘剂）、涂料、药剂、油类及高浓度气体。
- 4、设备不能长时间应用于含有腐蚀性气体的环境中，腐蚀性气体会损害传感器；
- 5、请勿将设备长时间放置于高浓度有机气体中，长期放置会导致传感器零点发生漂移，恢复缓慢。
- 6、禁止长时间在高浓度碱性气体中存放和使用。
- 7、尽管本产品具有很高的可靠性，但我们建议在使用前检查设备对目标气体的反应，确保现场使用。

## 第 5 章 免责声明

以上陈述的性能数据是在使用我司的测试系统及软件系统的测试条件下获取的。为了持续改进产品，我司保留更改设计功能和规格的权利，恕不另行通知。对于由此造成的任何损失，伤害或损坏，我们不承担任何法律责任。对于因使用本文档，其中包含的信息或此处的任何遗漏或错误而导致的任何间接损失，伤害或损坏，我司不承担任何责任。本文档不构成销售要约，其中包含的数据仅供参考，不能视为保证。给定数据的任何使用必须由用户评估和确定。概述的所有规格如有更改，恕不另行通知。

### **警示：**

为保证正常使用，用户在使用该设备时请严格遵循本说明书，违规应用的将不在保修范围。尽管我们的产品具有很高的可靠性，但我们建议在使用前检查设备对目标气体的反应，确保现场使用。