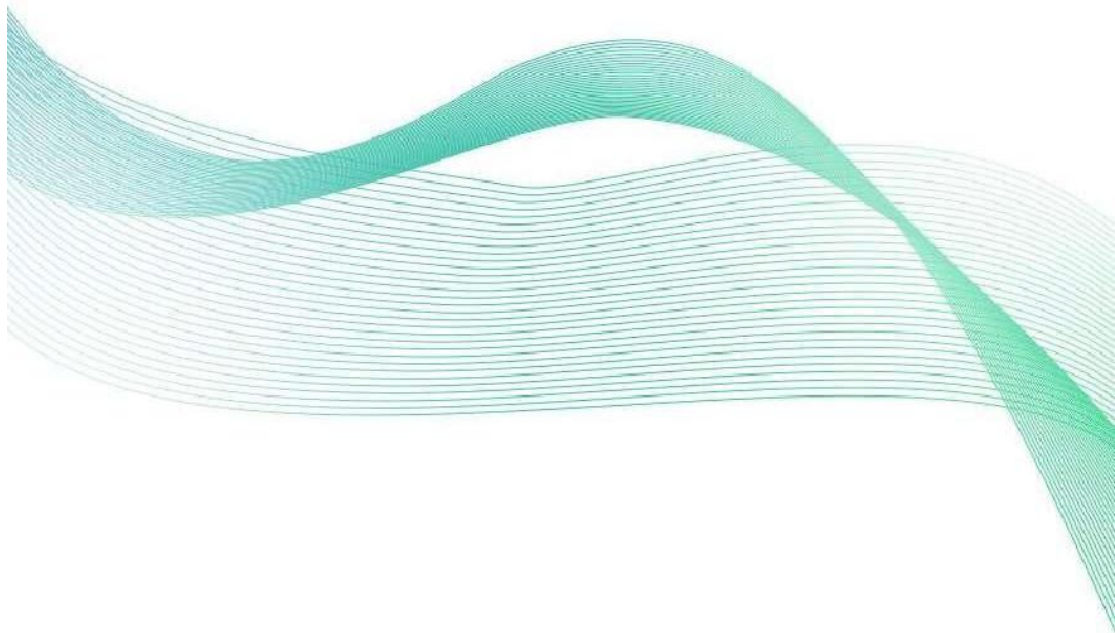


CO₂ 温湿度一体传感器 (485型)

Ver 2.0





目录

第 1 章 产品简介	3
1.1 产品概述	3
1.2 功能特点	3
1.3 主要参数	3
1.4 系统框架图	5
1.5 产品选型	6
第 2 章 硬件连接	6
2.1 设备安装前检查	6
2.2 接口说明	6
2.2.1 传感器接线	6
第 3 章 配置软件安装及使用	8
3.1 传感器接入电脑	8
3.2 传感器监控软件的使用	9
第 4 章 通信协议	11
4.1 通讯基本参数	11
4.2 数据帧格式定义	11
4.3 寄存器地址	12
第 5 章 常见问题及解决方法	14
第 6 章 注意事项	14
第 7 章 免责声明	14



第 1 章 产品简介

1.1 产品概述

该传感器广泛适用于农业大棚、花卉培养等需要 CO₂、光照度及温湿度监测的场合。传感器内输入电源，感应探头，信号输出三部分完全隔离。安全可靠，外观美观，安装方便。

1.2 功能特点

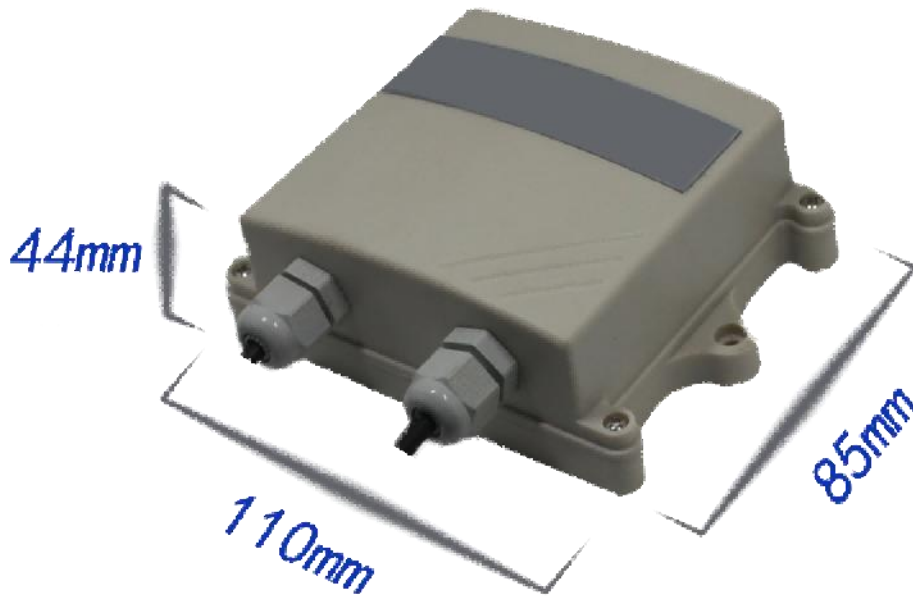
本产品采用高灵敏度的气体检测探头，信号稳定，精度高。具有测量范围宽、线性度好、使用方便、便于安装、传输距离远等特点。适用于室内、室外均可，外壳 IPV65 全防水，可应用于各种恶劣环境。

1.3 主要参数

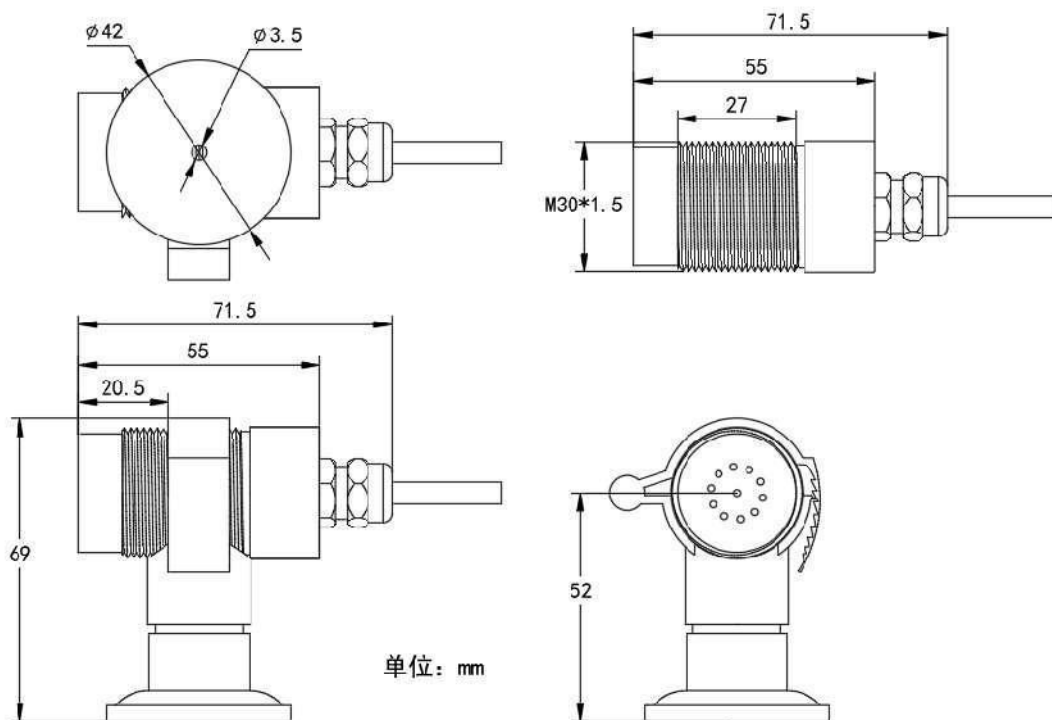
供电电源：10~30V DC 功耗：0.3W（24VDC）
CO₂ 测量范围：0~5000ppm
CO₂ 精度：±(50ppm+ 3%F·S) (25℃)@400-5000ppm
高精度：±(45ppm+ 3%F·S) (25℃)@400-5000ppm
稳定性：<2%F·S 非线性：<1%F·S
数据更新时间：2s 响应时间：90%阶跃变化时一般小于 90s
温度测量范围：-40℃~+80℃ 温度精度：±0.5℃（25℃）
湿度测量范围：0~100%RH 湿度精度：±3%RH（60%RH,25℃）
温度分辨率：0.1℃ 湿度分辨率：0.1%RH
工作环境：-10~+50℃、0-95%RH(无凝结) 平均电流：<85mA
系统预热时间：2min(可用)、10min(最大精度) 温度影响：自带温度补偿



整体尺寸：110×85×44mm

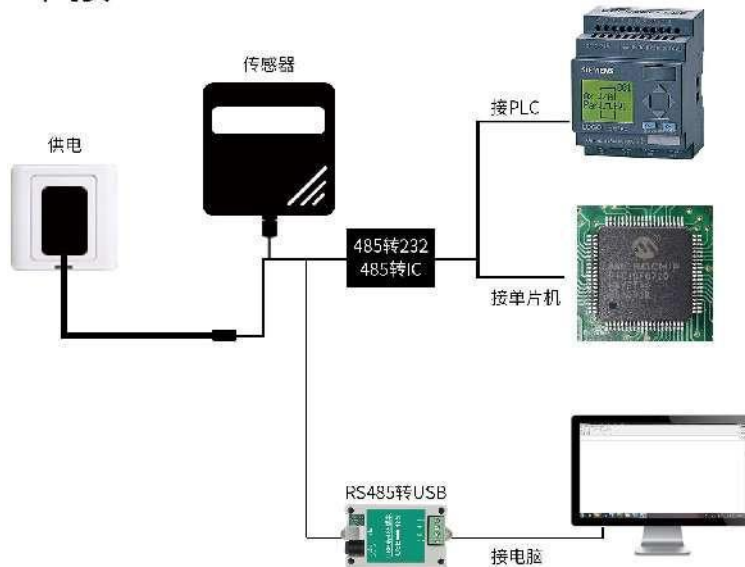


外延探头尺寸：



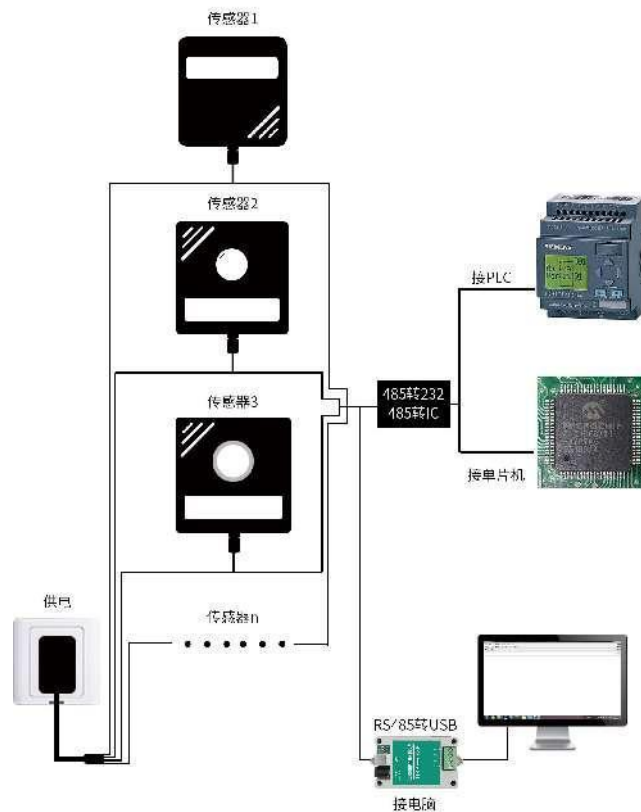
1.4 系统框架图

单接



本产品也可以多个传感器组合在一条 485 总线使用，理论上一条总线可以 254 个 485 传感器，另一端接入带有 485 接口的 PLC、通过 485 接口芯片连接单片机，或者使用 USB 转 485 即可与电脑连接，使用我公司提供的传感器配置工具进行配置和测试（在使用该配置软件时只能接一台设备）。

多接



1.5 产品选型

SN-			公司代号
	3002-		壁挂王字壳
	3002LW-		壁挂王字壳外置探头
	3002W-		王字壳外置高精度探头
	3002Y-		壁挂王字壳 CO2 传感器外延探头
		CO2WS-	CO2 浓度温湿度三合一变送、传感器
		CO2-	CO2 浓度传感器
		N01	485 (ModBus 协议)

第 2 章 硬件连接

2.1 设备安装前检查

设备清单：

- CO2 传感器设备 1 台
- 自攻螺丝（2 个）、膨胀塞（2 个）
- USB 转 485（选配）
- 产品合格证、保修卡

2.2 接口说明

宽电压电源输入 10~30V 均可。485 信号线接线时注意 A\B 两条线不能接反，总线上多台设备间地址不能冲突。

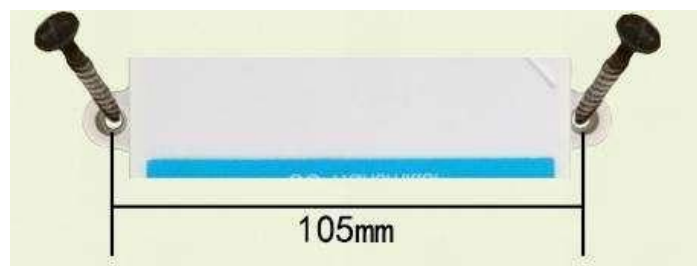
2.2.1 传感器接线





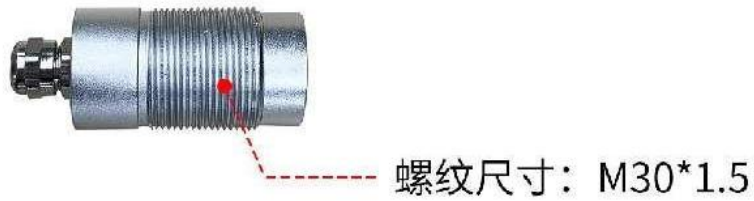
	线色	说明
电 源	棕色	电源正 (10~30V DC)
	黑色	电源负
通 信	黄色	485-A
	蓝色	485-B

2.3 安装方式



外延探头的安装步骤:

螺纹安装:



支架安装:



第 3 章 配置软件安装及使用

我司提供配套的“485 参数配置软件”，可以方便的使用电脑读取传感器的参数，同时灵活的修改传感器的设备 ID 和地址。

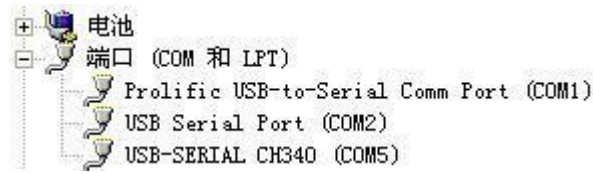
注意，使用软件自动获取时需要保证 485 总线上只有一个传感器。

3.1 传感器接入电脑

将传感器通过 USB 转 485 正确的连接电脑并提供供电后，可以在电脑中



看到正确的 COM 口(“ 我的电脑— 属性—设备管理器—端口”里面查看 COM 端口)。

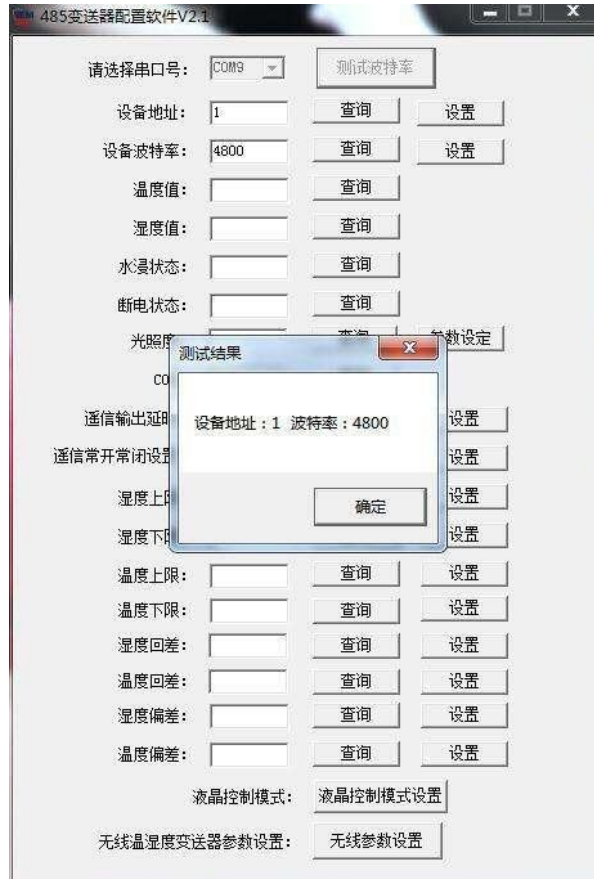


打开资料包，选择“调试软件”---“485 参数配置软件”，找到485配置软件打开即可。

如果在设备管理器中没有发现 COM 口，则意味您没有安装 USB 转 485 驱动（资料包中有）或者没有正确安装驱动，请联系技术人员取得帮助。

3.2 传感器监控软件的使用

- ①、配置界面如图所示，首先根据 3.1 章节的方法获取到串口号并选择正确的串口。
- ②、点击软件的测试波特率，软件会测试出当前设备的波特率以及地址，默认波特率为 4800bit/s,默认地址为 0x01。
- ③、根据需要使用修改地址以及波特率，同时可查询设备的当前功能状态。
- ④、如果测试不成功，请重新检查设备接线及 485 驱动安装情况。



第 4 章 通信协议

4.1 通讯基本参数

编 码	8 位二进制
数据位	8 位
奇偶校验位	无
停止位	1 位
错误校验	CRC（冗余循环码）
波特率	1200bit/s、2400bit/s、4800bit/s、9600 bit/s、19200bit/s、38400bit/s、57600bit/s、115200bit/s，出厂默认为 4800bit/s

4.2 数据帧格式定义

采用 ModBus-RTU 通讯规约，格式如下：

初始结构 ≥ 4 字节的时间

地址码 = 1 字节

功能码 = 1 字节

数据区 = N 字节

错误校验 = 16 位 CRC 码

结束结构 ≥ 4 字节的时间

地址码：为传感器的地址，在通讯网络中是唯一的（出厂默认 0x01）。

功能码：主机所发指令功能指示。

数据区：数据区是具体通讯数据，注意 16bits 数据高字节在前！

CRC 码：二字节的校验码。

主机问询帧结构：

地址码	功能码	寄存器起始地址	寄存器长度	校验码低位	校验码高位
1 字节	1 字节	2 字节	2 字节	1 字节	1 字节

从机应答帧结构：

地址码	功能码	有效字节数	数据一区	第二数据区	第 N 数据区	校验码
1 字节	1 字节	1 字节	2 字节	2 字节	2 字节	2 字节

4.3 寄存器地址

寄存器地址	PLC或组态地址	内容	支持功能码	范围及定义说明
0000 H	40001	湿度值	0x03/0x04	0~1000
0001 H	40002	温度值	0x03/0x04	-400~1000
0002 H	40003	CO2浓度值	0x03/0x04	0~5000 (默认)
0030 H	40049	温度上限报警值	0x03/0x04/0x06/0x10	-400~1000
0031 H	40050	温度下限报警值	0x03/0x04/0x06/0x10	-400~1000
0032 H	40051	温度校准值	0x03/0x04/0x06/0x10	-400~1000
0033 H	40052	湿度上限报警值	0x03/0x04/0x06/0x10	0~1000
0034 H	40053	湿度下限报警值	0x03/0x04/0x06/0x10	0~1000
0035H	40054	湿度校准值	0x03/0x04/0x06/0x10	-400~1000
0036 H	40055	CO2上限报警值	0x03/0x04/0x06/0x10	0~5000
0037H	40056	CO2下限报警值	0x03/0x04/0x06/0x10	0~5000
0038 H	40057	CO2校准值	0x03/0x04/0x06/0x10	-2000~2000
07D0 H	42001	设备地址	0x03/0x04/0x06/0x10	1~254 (出厂默认1)
07D1H	42002	设备波特率	0x03/0x04/0x06/0x10	0代表2400 1代表4800 (默认) 2代表9600 3代表19200 4代表38400 5代表57600 6代表115200 7代表1200



4.4 通讯协议示例以及解释

4.4.1 读取设备地址 0x01 的 CO2 值

问询帧

地址码	功能码	起始地址	数据长度	校验码低位	校验码高位
0x01	0x03	0x00 0x02	0x00 0x01	0x25	0xCA

应答帧（例如读到 CO2 为 3000ppm）

地址码	功能码	返回有效字节数	CO2 值	校验码低位	校验码高位
0x01	0x03	0x02	0x0B 0xB8	0xBF	0x06

CO2:

BB8 H(十六进制) = 3000 => CO2=3000 ppm

4.4.2 读取设备地址 0x01 的温湿度及 CO2 值

问询帧

地址码	功能码	起始地址	数据长度	校验码低位	校验码高位
0x01	0x03	0x00 0x00	0x00 0x03	0x05	0xCB

应答帧（例如读到 温度值-7.5℃ 湿度值 35.9% CO2 值 3000ppm）

地址码	功能码	字节数	湿度值	温度值	CO2	校验码低位	校验码高位
0x01	0x03	0x06	0x01 0x67	0xFF 0xB5	0x0B 0xB8	0x33	0xDC

温度：低于0℃时温度以补码形式上传。

FFB5 H(十六进制) = -75 => 温度= -7.5℃

湿度：

167 H(十六进制)= 359 => 湿度= 35.9%RH

CO2:

BB8 H(十六进制) = 3000 => CO2=3000 ppm

第 5 章 常见问题及解决方法

无输出或输出错误

可能的原因：

- ①、电脑有 COM 口，选择的口不正确。
- ②、波特率错误。
- ③、485 总线有断开，或者 A、B 线接反。
- ④、设备数量过多或布线太长，应就近供电，加 485 增强器，同时增加 120Ω 终端电阻。
- ⑤、USB 转 485 驱动未安装或者损坏。
- ⑥、设备损坏。

第 6 章 注意事项

- 1、请勿将该设备应用于涉及人身安全的系统中。
- 2、请勿将设备安装在强对流空气环境下使用。
- 3、设备应避免接触有机溶剂（包括硅胶及其它胶粘剂）、涂料、药剂、油类及高浓度气体。
- 4、设备不能长时间应用于含有腐蚀性气体的环境中，腐蚀性气体会损害传感器；
- 5、请勿将设备长时间放置于高浓度有机气体中，长期放置会导致传感器零点发生漂移，恢复缓慢。
- 6、禁止长时间在高浓度碱性气体中存放和使用。
- 7、尽管本产品具有很高的可靠性，但我们建议在使用前检查设备对目标气体的反应，确保现场使用。

第 7 章 免责声明

以上陈述的性能数据是在使用我司的测试系统及软件系统的测试条件下获取的。为了持续改进产品，我司保留更改设计功能和规格的权利，恕不另行通知。对于由此造成的任何损失，伤害或损坏，我们不承担任何法律责任。对于因使用本文档，其中包含的信息或此处的任何遗漏或错误而导致的任何间接损失，伤害或损坏，我司不承担任何责任。本文档不构成销售要约，其中包含的数据仅供参考，不能视为保证。给定数据的任何使用必须由用户评估和确定。概述的所有规格如有更改，恕不另行通知。

警示：

为保证正常使用，用户在使用该设备时请严格遵循本说明书，违规应用的将不在保修范围。尽管我们的产品具有很高的可靠性，但我们建议在使用前检查设备对目标气体的反应，确保现场使用。