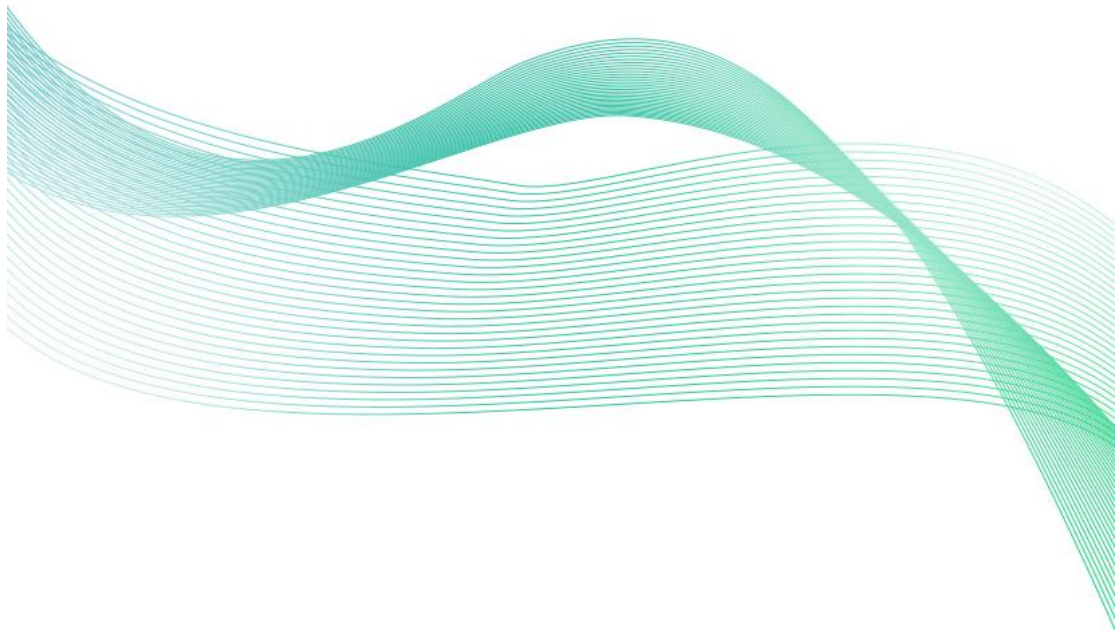


CO₂ 及 CO₂ 温湿度 传感器说明书 (4G型)

Ver 2.0





目录

第 1 章 产品简介	3
1.1 产品概述	3
1.2 功能特点	3
1.3 主要技术指标	3
1.4 产品选型	4
1.5 设备信息	4
第 2 章 设备安装及使用	7
2.1 设备安装前检查	7
2.2 设备安装说明	7
2.3 设备使用	8
第 3 章 监控平台介绍	12
第 4 章 常见问题及解决办法	12
第 5 章 注意事项	13
第 6 章 免责声明	13
附录	14



第 1 章 产品简介

1.1 产品概述

本产品是一款使用 4G 传输的工业级二氧化碳传感器，该传感器采用新型红外检定技术进行 CO₂ 浓度测量，反应迅速灵敏，避免了传统电化学传感器的寿命及长时间漂移问题，广泛适用于农业大棚，花卉培养、食用菌种植等需要 CO₂ 及温湿度监测的场合。可采集数据并通过 4G 网络上传到服务器。本产品充分利用遍布各地的 4G 通讯网络实现数据采集和传输，达到数据集中监控的目的。可大大减少施工量，提高施工效率和维护成本。设备 10-30V 宽压供电，外壳防护等级高，能适应现场各种恶劣条件。

1.2 功能特点

- 新型红外检定技术进行 CO₂ 浓度测量，准确度高，漂移小，寿命长
- 测量范围宽，默认 0-5000ppm（默认），自带温度补偿，受温度影响小。
- 通过 4G 方式上传数据，可将数据实时上传至我司提供的免费云平台，可通过网页端，本地端、微信公众号、手机 APP 进行查看数据。
- 数据采集频率 2s/次，数据上传频率 5s~ 65535s/次可设
- 可接免费的监控云平台
- 产品采用壁挂式防水壳，安装方便，防护等级高。

1.3 主要技术指标

项目	内容
功耗	0.3W（24VDC）
供电	10~30V DC（平均电流<85mA）
CO ₂ 测量范围	0~5000ppm（默认）可选：0~2000ppm 0~10000ppm
CO ₂ 精度	0 ~ 5000 ppm : ±(50ppm +3% F•S) (25℃)
	0 ~10000 ppm : ±(50ppm +5% F•S) (25℃)
	高精度：0 ~ 5000 ppm : ±(45ppm +3% F•S) (25℃)
	0 ~10000 ppm : ±(45ppm +5% F•S) (25℃)
系统预热时间	2min(可用)、10min(最大精度)
响应时间	90%阶跃变化时一般小于 90s
稳定性	<2%F • S
非线性	<1%F • S
分辨率	1 ppm
工作环境	-10℃~+50℃，0%RH~95%RH 非结露



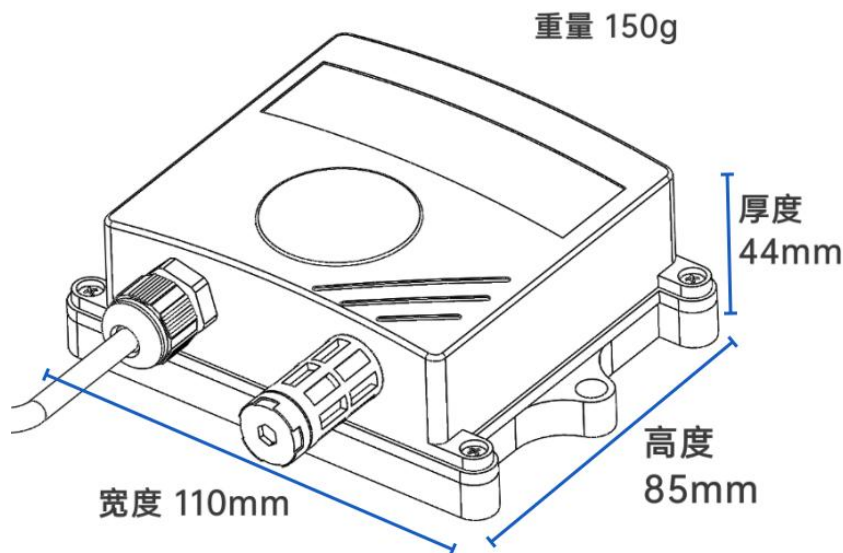
数据上传时间	默认 30s/次, 5s~65535s 可设
数据采集时间	2s/次

1.4 产品选型

SN-				公司代号
	3002-			壁挂王字壳
	3002W-			王字壳外置高精度探头
	3002Y-			壁挂王字壳 CO2 传感器外延探头
		CO2-		CO2 浓度变送、传感器
		CO2WS-		CO2 浓度、温湿度三合一变送、传感器
			4G-	4G 上传
			空-	不带屏幕显示
				2000P CO2 量程 0-2000ppm
				5000P CO2 量程 0-5000ppm
				10000P CO2 量程 0-10000ppm
				20000P CO2 量程 0-20000ppm (不支持 3002W 选型)

1.5 设备信息

尺寸及重量

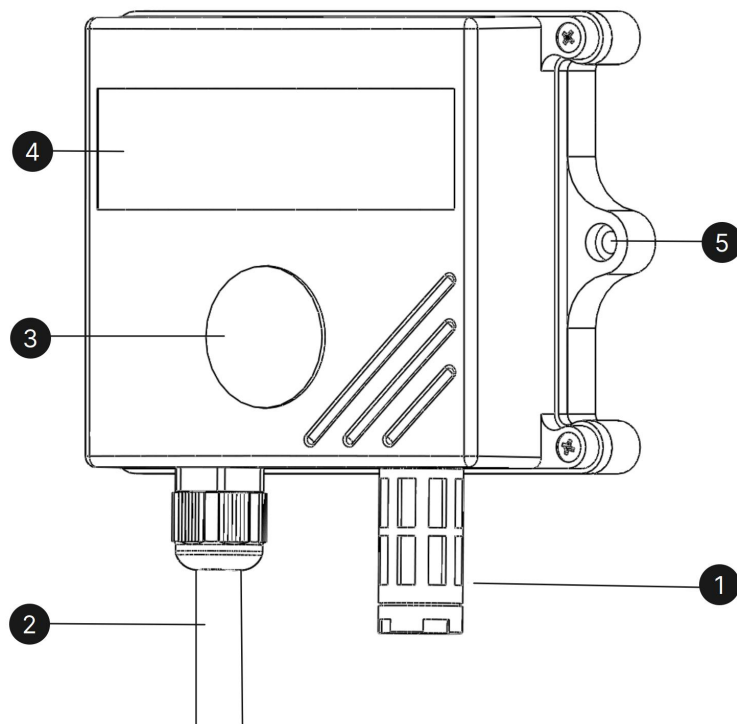


【注意】 不同设备之间，重量略有差别

其他探头尺寸详见附录

产品外观及示意





序号	名称	内容
①	传感器	选择带温湿度选型，为温湿度传感器位置。 选择外置/外延 CO ₂ 选型，为 CO ₂ 传感器位置
②	电源线	DC 5.5*2.1 规格；使用配件电源适配器插入供电
③	防水透气膜	防止水浸入设备导致损坏，同时保持透气性
④	设备贴膜	上面带有产品 logo 以及名称
⑤	安装孔位	使用配件膨胀螺丝包，将设备安装至墙面等需要安装的位置

第 2 章 设备安装及使用

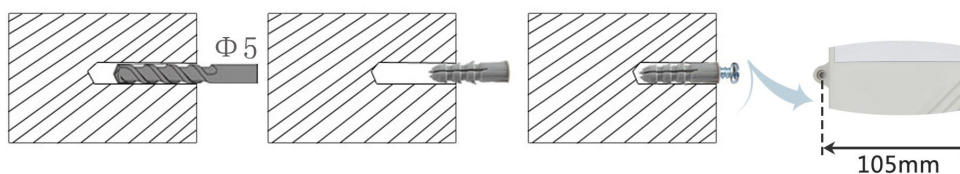
2.1 设备安装前检查

设备清单：

- 主设备 ×1
- 产品合格证、保修卡 ×1
- 膨胀螺丝包（含 2 个自攻螺丝及 2 个膨胀塞）×1
- 12V 电源适配器 ×1
- USB 转 485（选配） ×1
- 外延探头支架（含外延探头支架及膨胀螺丝 1 套）×1（仅外延选型含此配件）

2.2 设备安装说明

设备主体的安装



▲ 钻孔

▲ 膨胀塞放入孔内

▲ 自攻螺丝旋进膨胀塞



外延探头的安装

(1) 使用螺纹安装方式



螺纹尺寸: M30*1.5

(2) 使用支架安装方式



2.3 设备使用

接通电源

将电源适配器连接至设备的供电接口，再接通电源

查看数据

等待 1~3 分钟后，在平台或数据接收处查看数值即可。

配置参数



1 下载配置工具，使用 QQ 扫描二维码（仅限安卓手机），点击“客户端本地下载”，下载完成后根据手机提示将 APP 安装。

应用名称：碰一碰蓝牙配置



2 打开已经安装好的 APP，选择蓝牙配置选项，点击按钮“连接蓝牙设备”。（图 1、2）

【注意】

如果设备未开启蓝牙功能，请先到设置中启用蓝牙功能。

3 点击如图 3 所示按钮“开始扫描”，软件扫描蓝牙设备并将扫描到的蓝牙设备在按钮下方列出。（图 4）

4 点击需要配置的蓝牙设备（设备默认为 WIFIOPEN+地址码）进入连接设备过程（图 5）。

5 如图 6 所示，连接设备成功后需要在文本框内输入设备连接密码（默认 12345678），输入后点击“确认”按钮进入参数配置，如果选择设备错误，可以点击“返回重选蓝牙设备”，返回到图 4 所示页面重新选择需要连接的设备。

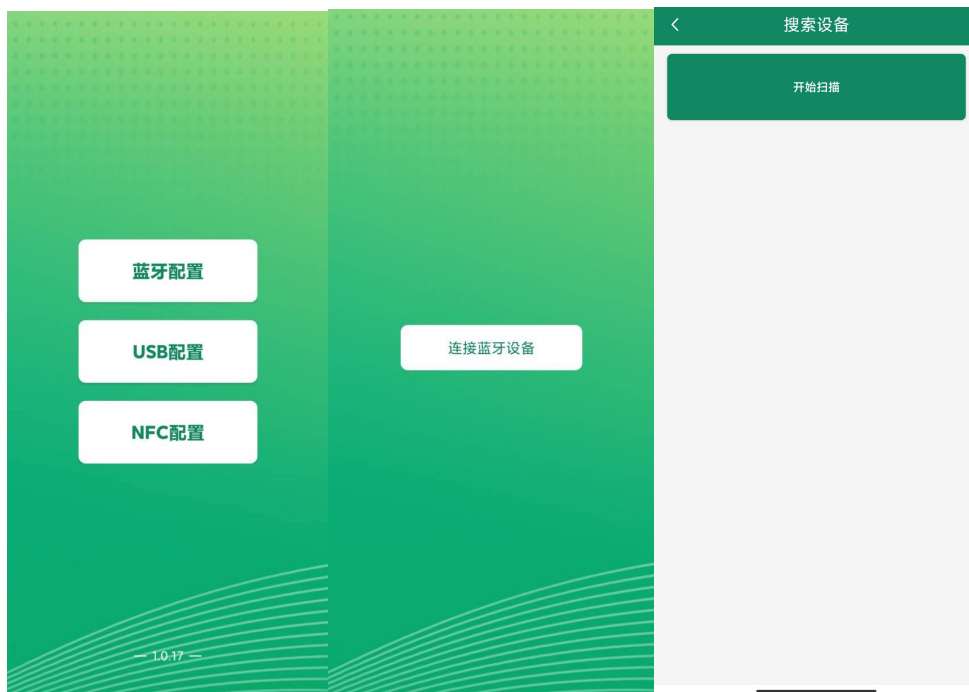


图 1

图 2

图 3



图 4

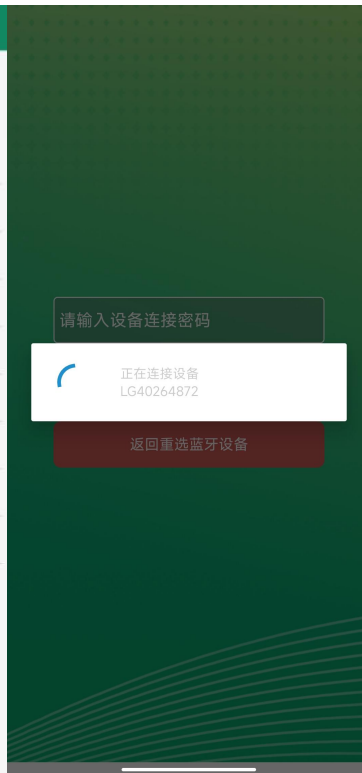


图 5



图 6

6 底部点击“基础参数”，滑动字典列表，勾选想要读取的字典，然后点击“读取参数”，等待读取成功。

6 在文本框中输入需要修改的内容，然后勾选上需要下载的项目，点击“下载参数”，等待下发成功。

7 底部点击实时数据，然后点击“读取实时数据”，等待读取成功后。即可看到设备显示的信号强度。

信号强度：

显示数值由 10 到 33，代表意义为由最弱到最强

其他参数配置

读取设备字典后，修改需要的参数，点击参数下发即可

1 修改目标地址、端口



【GPRS 目标端口】 此字典为数据上传的端口。我司软件平台默认端口为 8020。

【GPRS 目标地址 URL】 此字典为数据上传的目标地址，一般为服务器的 IP 地址或者域名。



【GPRS 数据帧间隔（秒）】每帧数据上传的间隔，单位“秒” 范围：5~65535s 默认 30s。

2 上传延时

<input type="checkbox"/>	首次网络数据上传延时时间 (秒)	0
--------------------------	---------------------	---

【首次网络数据上传延时时间】单位（s），设备供电后第一帧数据多长时间后上传。

3 修改密码

<input type="checkbox"/>	操作密码	12345678
--------------------------	------	----------

「**操作密码，最长 8 位**」 填入数字密码，1~8 位即可。默认：12345678

【注意】除以上字典外，其他字典请谨慎修改。若需更改应在我司技术人员指导下进行。



第 3 章 监控平台介绍

可接入我公司云平台（平台免费）：

数据上传至本公司的云监控平台，客户无需自建服务器，只需要将设备连接到现场 4G 网络，配置一下本地网络参数即可。

第 4 章 常见问题及解决办法

1、问：平台设备在线，查看数据为零？

答：①轻轻对着防水透气膜位置吹气 1 分钟左右，查看数据是否上升。

②检查参数是否被修改导致上传错误数值。

③使用配置软件读取，实时数据一栏是否显示离线。

出现以上问题时可联系我司技术支持解决。

④被测环境此时的气体浓度为 0。

2、问：平台设备离线？

答：①检查云平台是否开错节点。

②检查 4G 是否流量耗尽。

③检查设备是否没有工作。

3、问：配置软件使用失败？

答：①手机的蓝牙功能没有打开。

②手机没有成功连接设备。

第 5 章 注意事项

- 1)请勿将该设备应用于涉及人身安全的系统中。
- 2)请勿将设备安装在强对流空气环境下使用。
- 3)设备应避免接触有机溶剂（包括硅胶及其它胶粘剂）、涂料、药剂、油类及高浓度气体。
- 4)设备不能长时间应用于含有腐蚀性气体的环境中，腐蚀性气体会损害传感器；
- 5)请勿将设备长时间放置于高浓度有机气体中，长期放置会导致传感器零点发生漂移，恢复缓慢。
- 6)禁止长时间在高浓度碱性气体中存放和使用。
- 7)尽管本产品具有很高的可靠性，但我们建议在使用前检查设备对目标气体的反应，确保现场使用。

第 6 章 免责声明

以上陈述的性能数据是在使用我司的测试系统及软件系统的测试条件下获取的。为了持续改进产品，我司保留更改设计功能和规格的权利，恕不另行通知。对于由此造成的任何损失，伤害或损坏，我们不承担任何法律责任。对于因使用本文档，其中包含的信息或此处的任何遗漏或错误而导致的任何间接损失，伤害或损坏，我司不承担任何责任。本文档不构成销售要约，其中包含的数据仅供参考，不能视为保证。给定数据的任何使用必须由用户评估和确定。概述的所有规格如有更改，恕不另行通知。

警示：为保证正常使用，用户在使用该设备时请严格遵循本说明书，违规应用的将不在保修范围。尽管我们的产品具有很高的可靠性，但我们建议在使用前检查设备对目标气体的反应，确保现场使用。

附录

外延探头尺寸:

