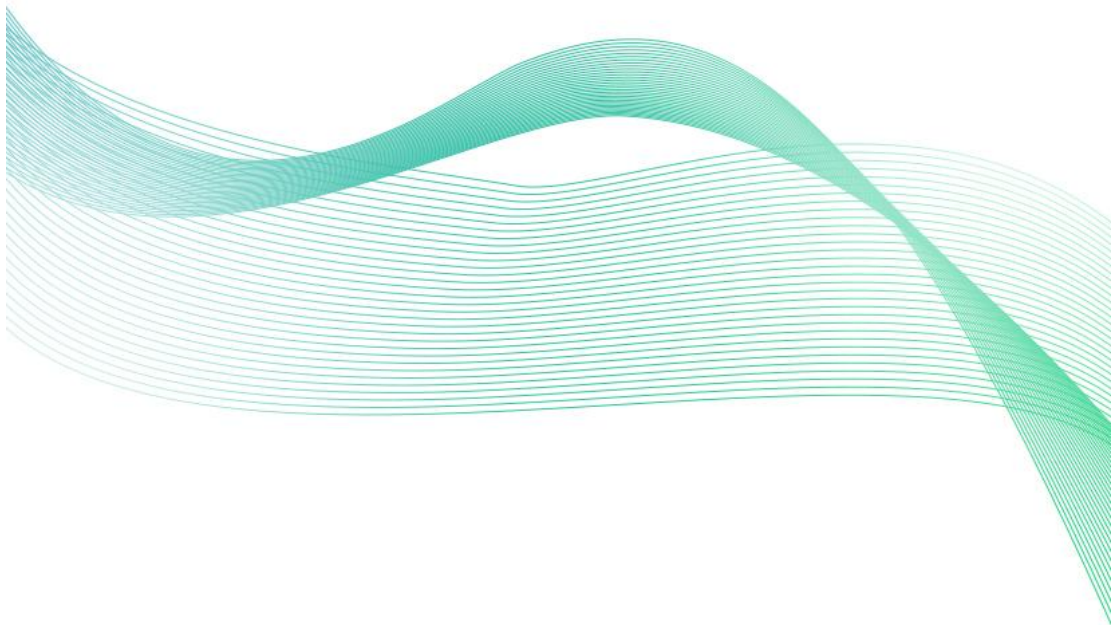


光电式太阳总辐射 (模拟量型)

SN-300AL-RA*

Ver 2.0





目录

第 1 章 产品简介	3
1.1 产品概述	3
1.2 功能特点	3
1.3 主要参数	3
1.4 系统框架图	4
1.5 产品选型	5
第 2 章 硬件连接	6
2.1 设备安装前检查	6
2.2 接口说明	6
2.2.1 传感器接线	6
2.3 安装方式	6
第 3 章 接线说明	7
第 4 章 模拟量参数含义	7
4.1 电流型输出信号转换计算	7
4.2 电压型信号输出转换计算	7

第 1 章 产品简介

1.1 产品概述

SN-300AL-RA-N01 太阳总辐射传感器采用光电原理，设备采用高精度的感光元件，宽光谱吸收，全光谱范围内吸收量高，稳定性好；同时感应元件外部安装透光率高达 95% 的防尘罩，防尘罩采用特殊处理，能够减少灰尘吸附，可有效防止因环境因素对内部元件造成干扰，从而能够较为精准的测量太阳辐射量。

产品采用模拟量输出，可直接读取当前太阳辐射值，接线方式简单。外形小巧美观，安装空间小。产品广泛应用于太阳能利用、气象、农业、建筑材料老化以及大气污染等需要测量太阳辐射能量的场所。

1.2 功能特点

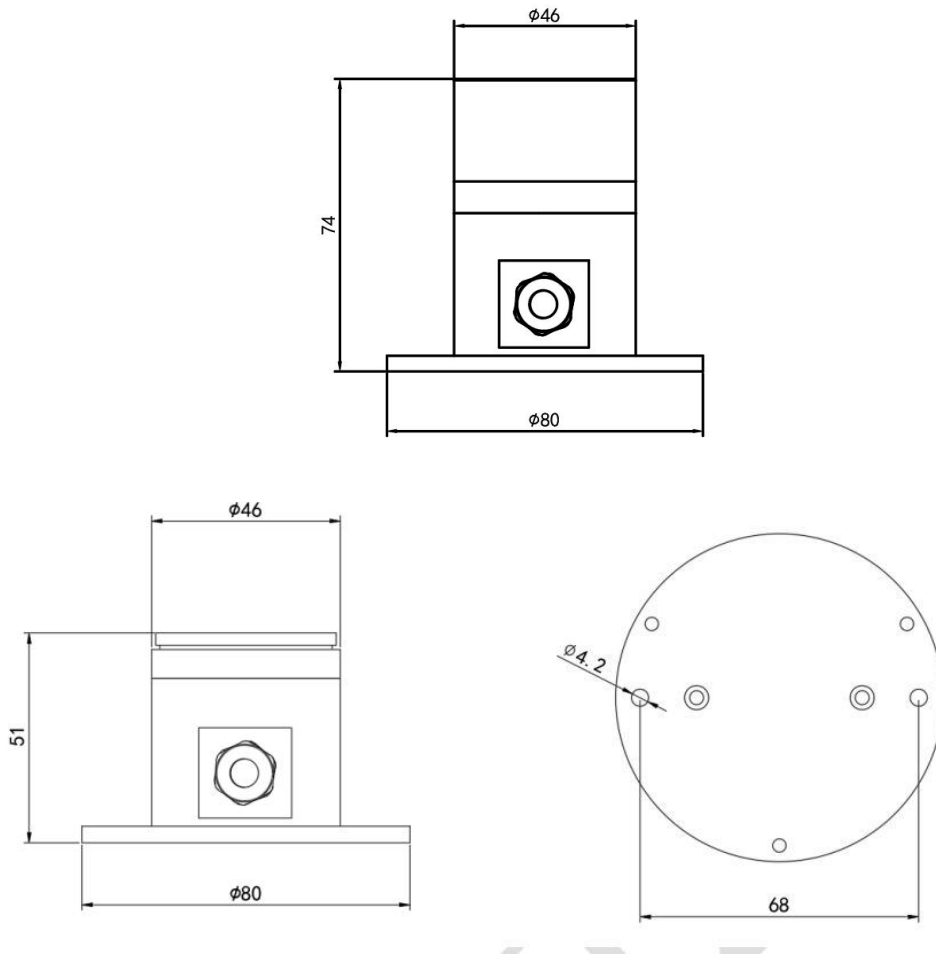
- 采用宽光谱吸收感光元件，全光谱范围内吸收量高
- 高透明防尘罩，感光度好，表面特殊处理，防止灰尘吸附
- 自带水平仪及调节手轮，现场方便调节
- 采用全铝外壳，防护等级高
- 宽电压供电 DC10~30V

1.3 主要参数

供电范围	10V~30V DC (0-10V 型输出供电电压只能 DC 24V)	
输出方式	电流输出	4-20mA
	电压输出	0-5V、0-10V
最大功耗	0.6W	
工作温度	-25℃~60℃	
测量对象	太阳光	
测量范围	0~1800W/m ²	
分辨率	1W/m ²	
响应时间	≤10s	
非线性	< ±3%	
年稳定度	≤ ±3%	
负载能力	电流输出	≤600Ω
	电压输出	输出电阻≤250Ω
线长	60cm 可定制	



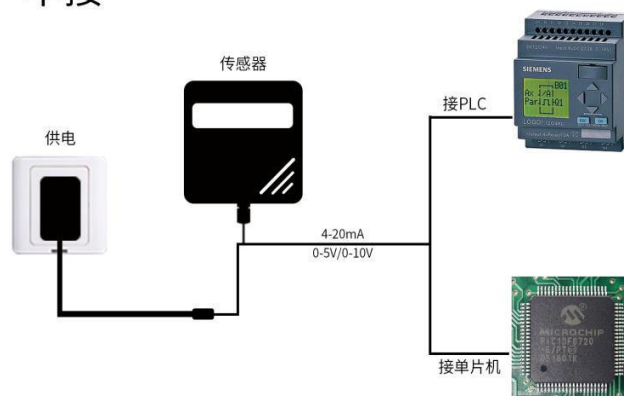
产品尺寸:



1.4 系统框架图

当系统需要接入一个模拟量版本传感器时，您只需要给设备供电，同时将模拟量输出线接入单片机或者 PLC 的 DI 接口，同时根据后文的换算关系编写相应的采集程序即可。

单接

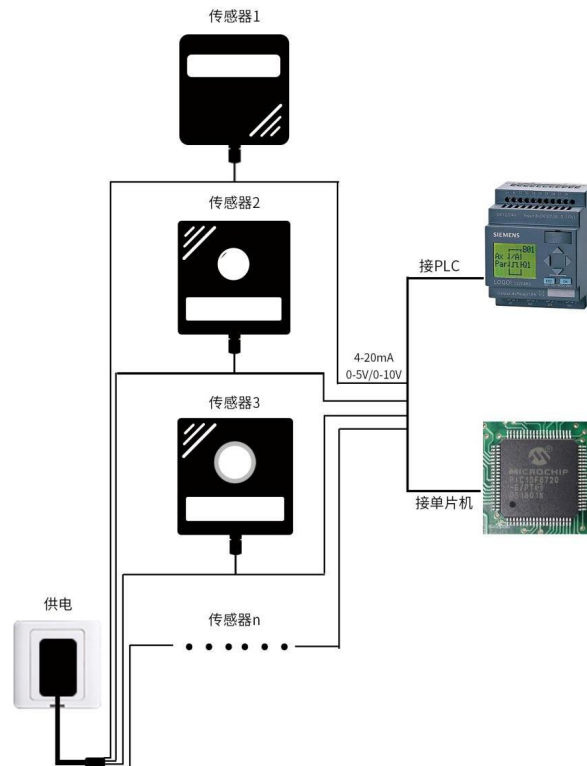


当系统需要接入多个模拟量版本传感器时，需要分别将每一个传感器接入每一个不同的单片机模拟量采集口或者 PLC 的 DI 接口，同时根据后文的换算关系



编写相应的采集程序即可。

多接



1.5 产品选型

SN-				公司代号
	300AL-			铝制外壳
		RA-		太阳辐射传感器
			I20	4~20 mA 电流输出
			V05	0~5V 电压输出
			V10	0~10V 电压输出

第 2 章 硬件连接

2.1 设备安装前检查

设备清单：

- 变送器设备 1 台
- 合格证

2.2 接口说明

宽电压 10~30V 直流电源输入。针对 0-10V 输出型设备只能用 24V 供电。

2.2.1 传感器接线

	线色	说明
电 源	棕色	电源正（10~30V DC）
	黑色	电源负
通 信	蓝色	信号正
	黄（绿）色	信号负

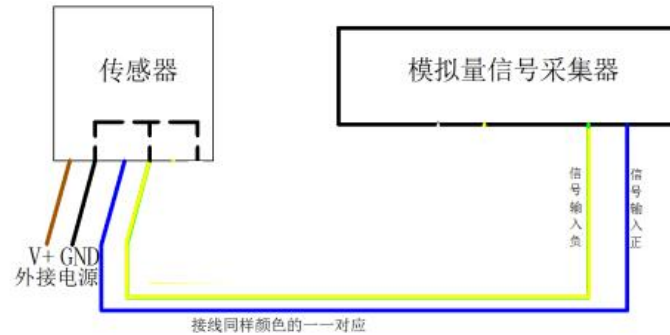
2.3 安装方式

1. 使用螺丝透过传感器上的安装孔，将传感器固定在安装托片上
2. 确保设备与地面平行（可调节手拧螺丝并查看水平泡状态来确定是否平行）
3. 安装完成后，摘除保护盖

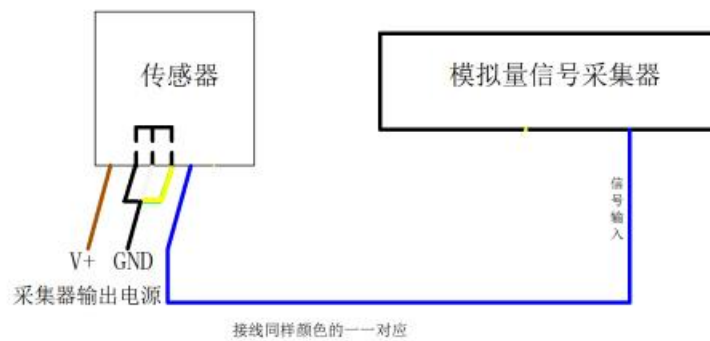


第 3 章 接线说明

模拟量型传感器接线简单，只需要将线与设备的指定端口连接即可。设备标配是具有 2 路独立的模拟量输出。同时适应三线制与四线制



四线制接法示意图



三线制接法示意图

第 4 章 模拟量参数含义

4.1 电流型输出信号转换计算

例如量程 $0\sim 1800\text{W}/\text{m}^2$ ， $4\sim 20\text{mA}$ 输出，当输出信号为 12mA 时，计算当前太阳辐射值。太阳辐射量程的跨度为 $1800\text{W}/\text{m}^2$ ，用 16mA 电流信号来表达， $1800\text{W}/\text{m}^2/16\text{mA}=112.5\text{W}/\text{m}^2/\text{mA}$ ，即电流 1mA 代表太阳辐射变化 $112.5\text{W}/\text{m}^2$ ，测量值 $12\text{mA}-4\text{mA}=8\text{mA}$ ， $8\text{mA}\times 112.5\text{W}/\text{m}^2/\text{mA}=900\text{W}/\text{m}^2$ ，当前太阳辐射值为 $900\text{W}/\text{m}^2$ 。

4.2 电压型信号输出转换计算

例如量程 $0\sim 1800\text{W}/\text{m}^2$ ， $0\sim 10\text{V}$ 输出，当输出信号为 5V 时，计算当前太阳辐射值。太阳辐射量程的跨度为 $1800\text{W}/\text{m}^2$ ，用 10V 电压信号来表达， $1800\text{W}/\text{m}^2/10\text{V}=180\text{W}/\text{m}^2/\text{V}$ ，即电压 1V 代表太阳辐射变化 $180\text{W}/\text{m}^2$ ，测量值 $5\text{V}-0\text{V}=5\text{V}$ ， $5\text{V}\times 180\text{W}/\text{m}^2/\text{V}=900\text{W}/\text{m}^2$ ，当前太阳辐射值为 $900\text{W}/\text{m}^2$ 。