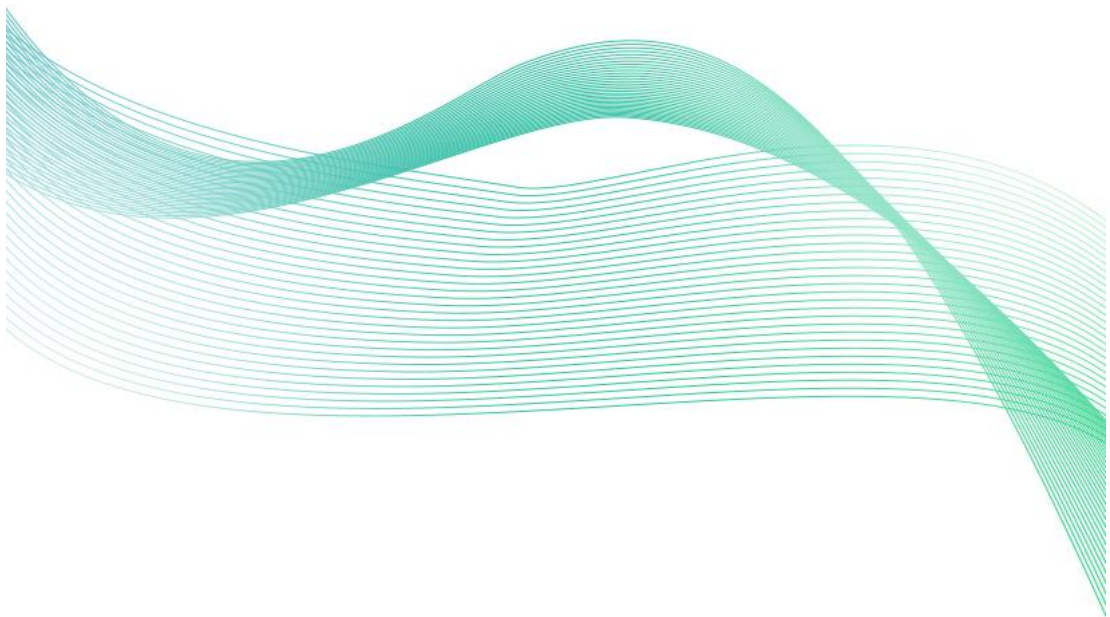


铝壳紫外线变送器 使用说明 (模拟量型)

SN-300AL-UV-*

Ver 2.0





目录

第 1 章 产品简介	3
1.1 产品概述	3
1.2 功能特点	3
1.3 主要参数	3
1.4 系统框架图	4
1.5 产品选型	5
第 2 章 硬件连接	6
2.1 设备安装前检查	6
2.2 接口说明	6
2.2.1 传感器接线	6
2.3 安装方式	7
第 3 章 接线说明	7
第 4 章 模拟量参数含义	8
4.1 电流型输出信号转换计算	8
4.2 电压型输出信号转换计算	8



第 1 章 产品简介

1.1 产品概述

SN-300AL-UV-* 是我公司研发的一款紫外线变送器。本产品基于光敏元件将紫外线转换为可测量的电信号原理，实现紫外线的在线监测。电路采用进口工业级微处理器芯片、进口高精度紫外线传感器，确保产品优异的可靠性、高精度。产品外壳为高防护等级外壳，防护等级 IP67，防雨雪。

本产品可以广泛应用在环境监测、气象监测、农业、林业等环境中。测量大气中以及人造光源等环境下的紫外线。

1.2 功能特点

- 采用对 290-390 nm 高敏感的紫外线测量器件，精准测量紫外线强度。
- 高品质透光材料，紫外线透过高
- 4-20mA/0-10V/0-5V 多种模拟量输出信号可选。
- 防护等级高，适用环境广
- 10-30V 直流宽电压供电

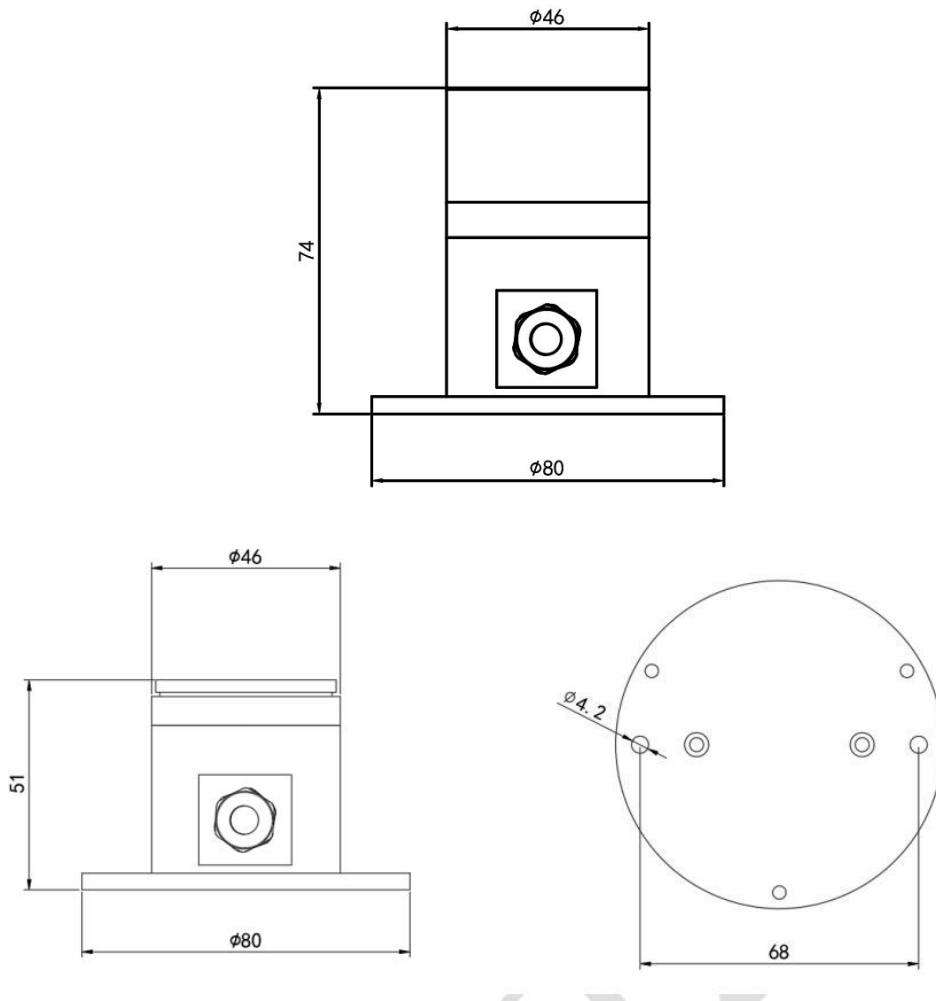
1.3 主要参数

直流供电（默认）	10-30V DC (0~10V 型产品只能 DC 24V 供电)	
最大功耗	0.6W	
工作温度	-25℃~60℃	
典型精度	±10% FS (@365nm,60%RH,25℃)	
紫外线强度量程	0~15 mW/ cm ²	
测量波长范围	波长 290-390 nm	
线性度	≤±1%	
年稳定度	≤±3%	
响应时间	0.2s	
输出信号	电流输出	4mA~20mA
	电压输出	0~5V/0~10V
负载能力	电流输出	带负载能力≥600Ω
	电压输出	输出电阻≤250Ω

以上陈述的性能数据是在使用我公司测试系统及软件的测试条件下获取的。尽管本产品具有很高的可靠性，但我们建议在使用前检查设备功能是否正常，参数是否达标，确保不影响现场使用。



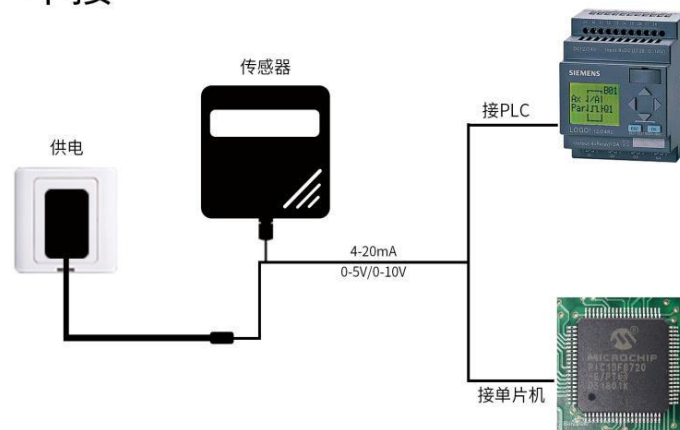
产品尺寸:



1.4 系统框架图

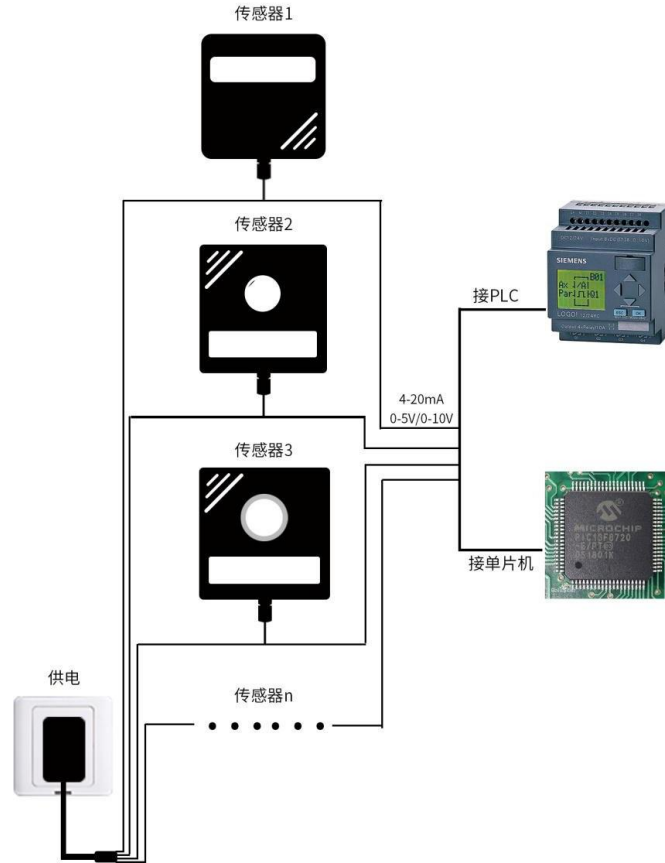
当系统需要接入一个模拟量版本传感器时，您只需要给设备供电，同时将模拟量输出线接入单片机或者 PLC 的 DI 接口，同时根据后文的换算关系编写相应的采集程序即可。

单接



当系统需要接入多个模拟量版本传感器时，需要分别将每一个传感器接入每一个不同的单片机模拟量采集口或者 PLC 的 DI 接口，同时根据后文的换算关系编写相应的采集程序即可。

多接



1.5 产品选型

SN-				公司代号
	300AL-			铝制外壳
		UV-		紫外线变送器
			I20	4~20 mA 电流输出
			V05	0~5V 电压输出
			V10	0~10V 电压输出

第 2 章 硬件连接

2.1 设备安装前检查

设备清单：

- 变送器设备 1 台
- 合格证

2.2 接口说明

宽电压 10~30V 直流电源输入。针对 0-10V 输出型设备只能用 24V 供电。

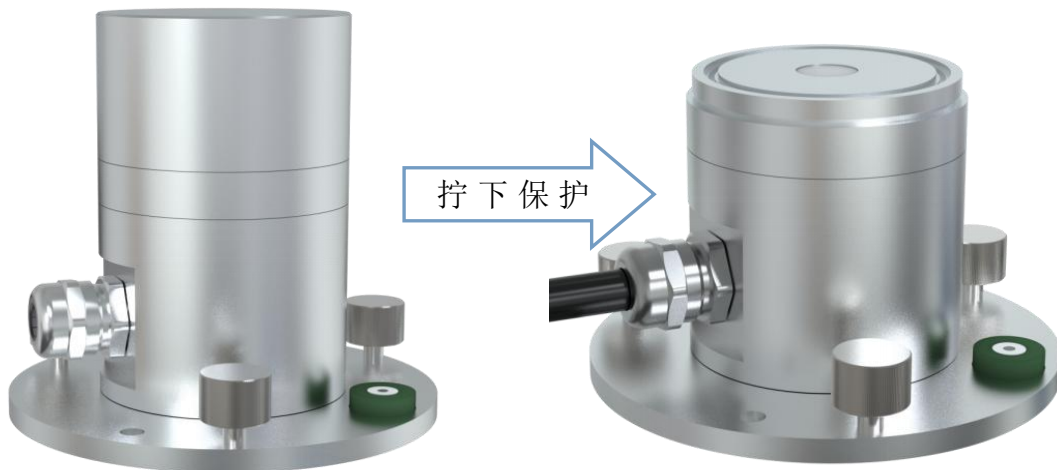
2.2.1 传感器接线



	线色	说明
电 源	棕色	电源正（10~30V DC）
	黑色	电源负
通 信	蓝色	信号正
	黄（绿）色	信号负

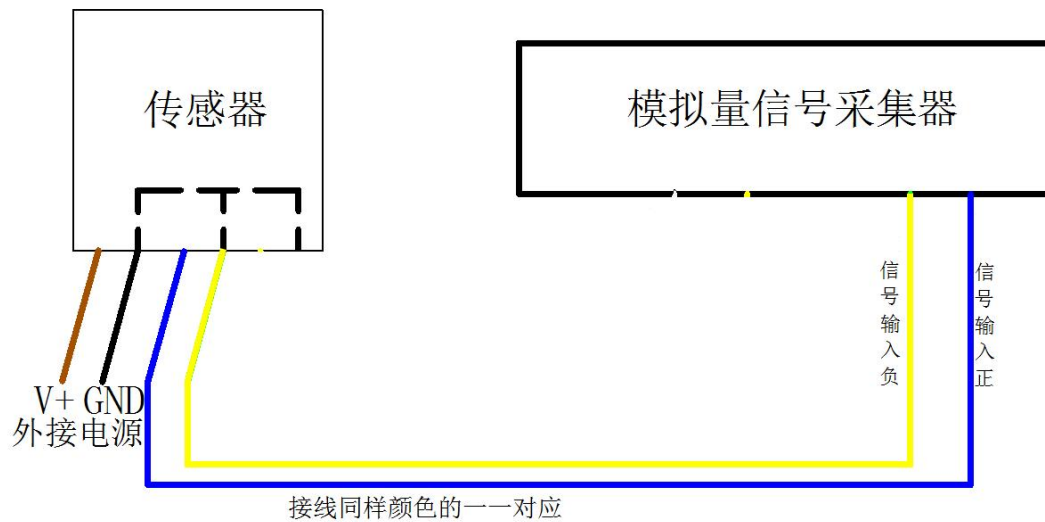
2.3 安装方式

1. 使用螺丝穿过传感器上的安装孔，将传感器固定在安装托片上
2. 确保设备与地面平行（可调节手拧螺丝并查看水平泡状态来确定是否平行）
3. 安装完成后，摘除保护盖

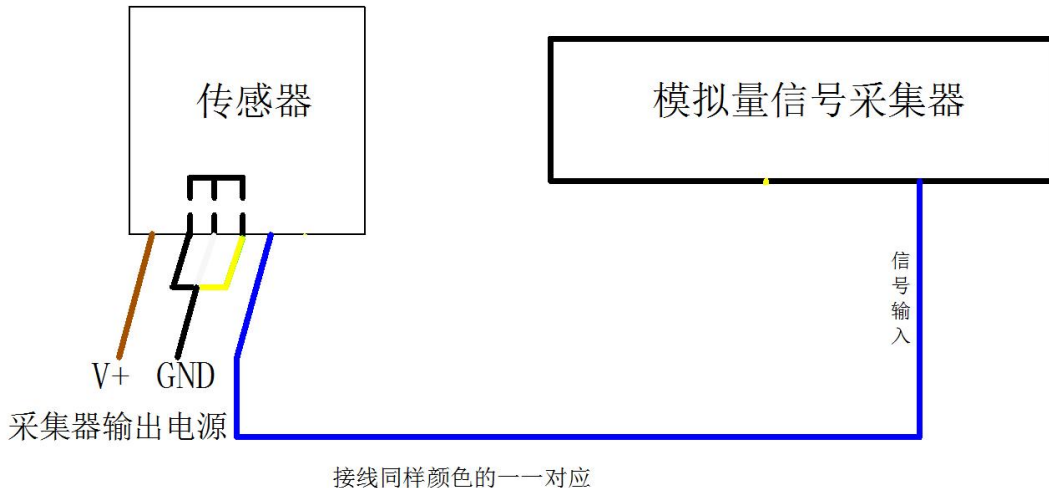


第 3 章 接线说明

模拟量型传感器接线简单，只需要将线与设备的指定端口连接即可。设备标配是具有 2 路独立的模拟量输出。同时适应三线制与四线制



四线制接法示意图



三线制接法示意图

第 4 章 模拟量参数含义

4.1 电流型输出信号转换计算

紫外线强度量程 $0-15 \text{ mW/cm}^2$ ， $4-20\text{mA}$ 输出，当输出信号为 12mA 时，计算当前紫外线强度值。此紫外线强度量程的跨度为 15 mW/cm^2 ，用 16mA 电流信号来表达， $15/16=0.9375$ ，即电流 1mA 代表紫外线强度变化 0.9375 mW/cm^2 ，测量值 $12\text{mA}-4\text{mA}=8\text{mA}$ ， $8*0.9375=7.5 \text{ mW/cm}^2$ ，当前紫外线强度 7.5 mW/cm^2 。

4.2 电压型输出信号转换计算

紫外线强度量程 $0-15 \text{ mW/cm}^2$ ， $0-10\text{V}$ 输出，当输出信号为 5V 时，计算当前紫外线强度值。紫外线强度量程的跨度为 $0-15 \text{ mW/cm}^2$ ，用 10V 电压信号来表达， $15/10=1.5$ ，即电压 1V 代表紫外线强度变化 1.5 mW/cm^2 ，测量值 $5\text{V}-0\text{V}=5\text{V}$ ， $5*1.5=7.5 \text{ mW/cm}^2$ ，当前紫外线强度为 7.5 mW/cm^2 。