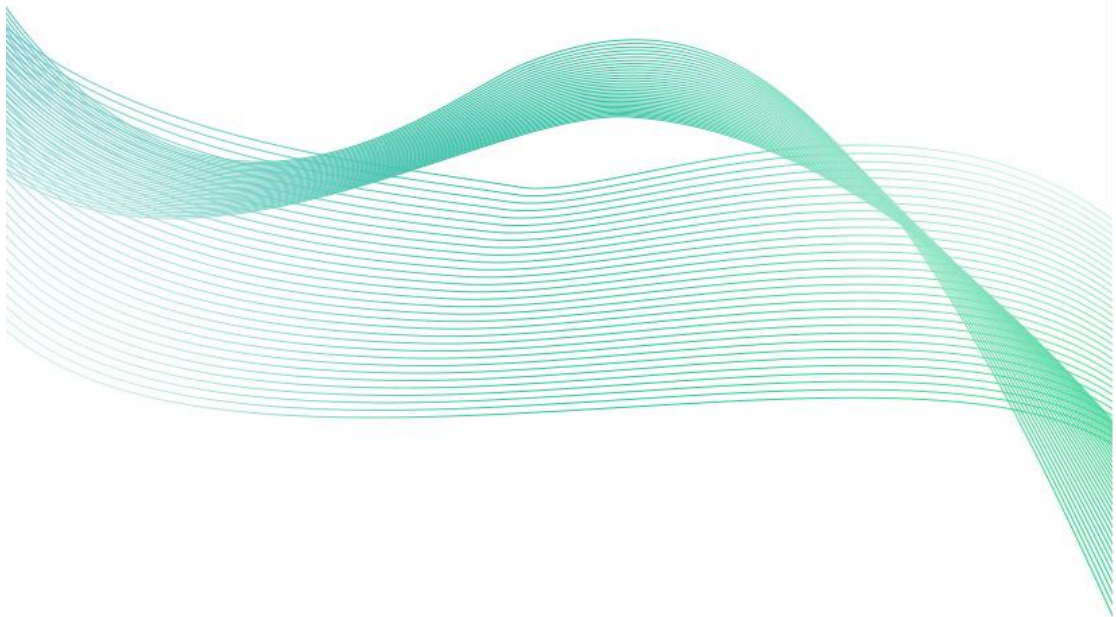


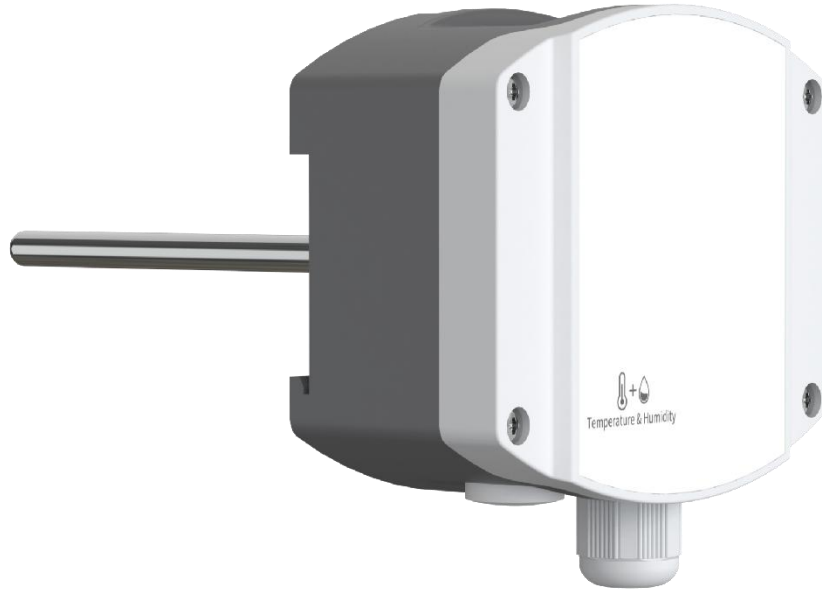


工业探杆 温度变送器用户手册 (两线制)

SN-3009D-WD-I20D

Ver 2.0







目录

第 1 章 产品简介	4
1.1 产品概述	4
1.2 功能特点	4
1.3 主要参数	4
1.4 系统框架图	5
1.5 产品选型	6
第 2 章 硬件连接	8
2.1 设备安装前检查	8
2.2 接口说明	8
2.2.1 传感器接线	8
2.3 设备安装	8
第 3 章 模拟量参数含义	10
3.1 电流型输出信号转换计算	10
第 4 章 拨码操作说明	10
第 5 章 注意事项与维修维护	11

第 1 章 产品简介

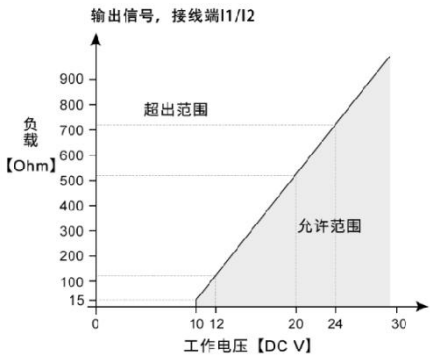
1.1 产品概述

工业探杆式温度变送器采用我公司最新的温度测量技术,4~20mA模拟量信号,两线制接法,可接入现场数显表、PLC、变频器、工控主机等设备,广泛应用于楼宇自动化、气候与暖通信号采集、大棚温室以及医药化工等行业。

1.2 功能特点

- 采用高精度温度测量单元,典型温度年漂移 $\leq 0.03^{\circ}\text{C}$ 。
- 为避免工业现场强电磁干扰,设计了高抗干扰的模拟量输出电路。
- 套管安装,安装高度可调节。
- 最高防护等级可达 IP65。
- 现场可通过拨码修改温度输出量程。

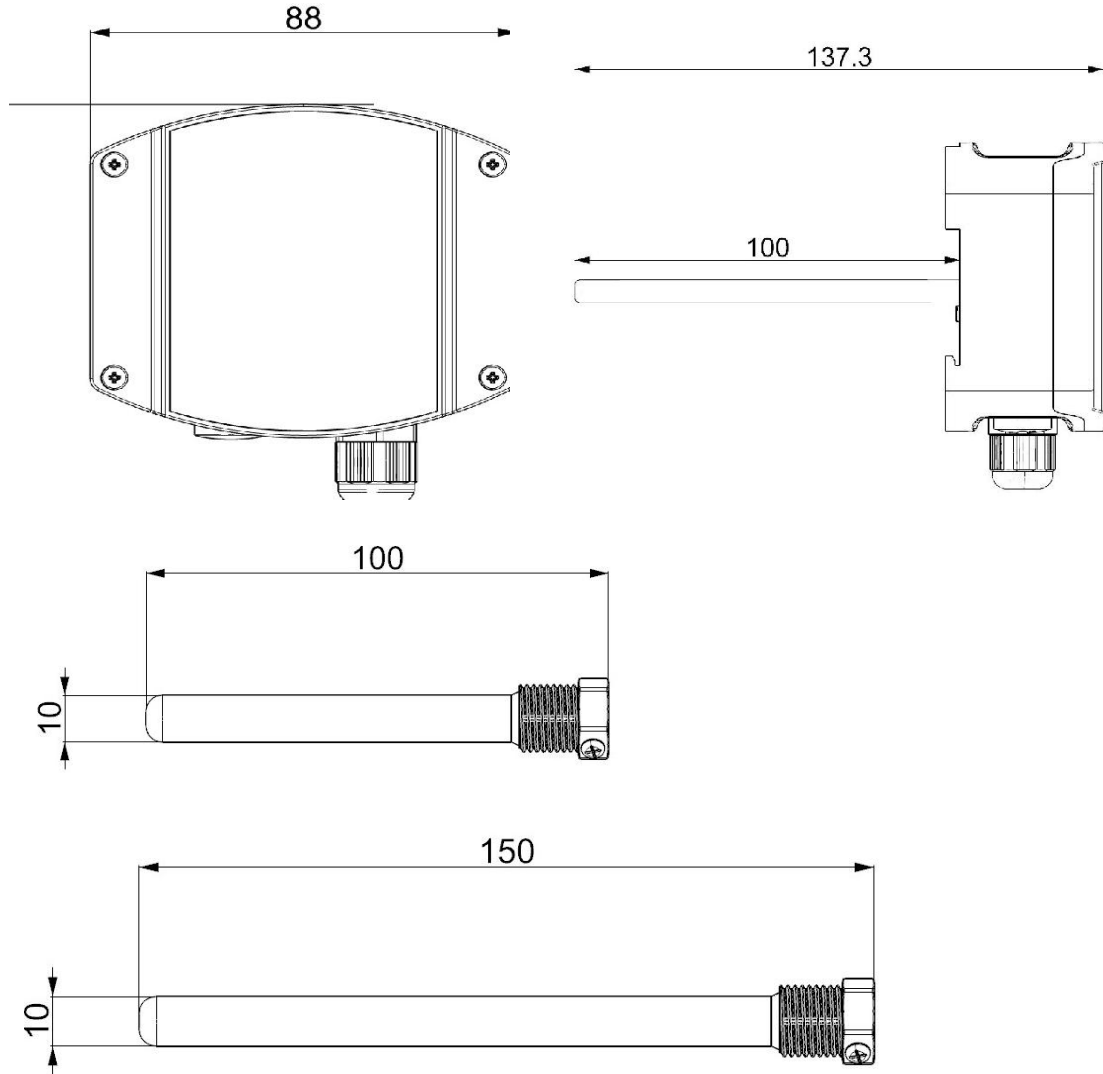
1.3 主要参数

供电	DC10~24V	
最大功耗	1.2W	
精度	温度	$\pm 0.2^{\circ}\text{C}$ (25 $^{\circ}\text{C}$)
温度量程	默认: -10~120 $^{\circ}\text{C}$	
变送器元件耐温及湿度	-40 $^{\circ}\text{C}$ ~+80 $^{\circ}\text{C}$, 0%RH~95%RH (非结露)	
长期稳定性	温度	$\leq 0.03^{\circ}\text{C}/\text{y}$
响应时间 ¹	$\leq 25\text{s}$ (1m/s 风速 ²)	
允许最大气流速度	16m/s	
输出信号	4~20mA	
负载能力	 <p style="text-align: center;">24V 供电时负载$\leq 700\Omega$</p>	

¹ 响应时间为 τ_{63} 时间。

² 风速是指传感器内部敏感材料处风速，测试环境风速为 10^{-2} m/ms 时，风向垂直于传感器采集口，传感器内部敏感材料处风速约为 1m/s。

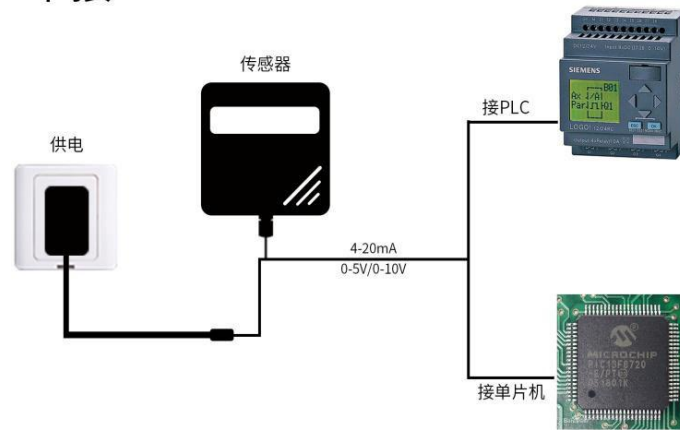
产品尺寸：



1.4 系统框架图

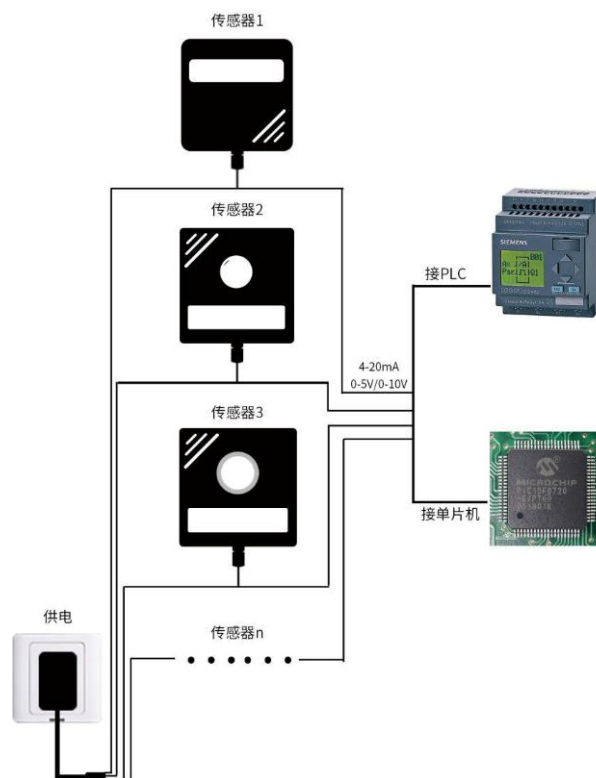
当系统需要接入一个模拟量版本传感器时，您只需要给设备供电，同时将模拟量输出线接入单片机或者 PLC 的 DI 接口，同时根据后文的换算关系编写相应的采集程序即可。

单接



当系统需要接入多个模拟量版本传感器时，需要分别将每一个传感器接入每一个不同的单片机模拟量采集口或者 PLC 的 DI 接口，同时根据后文的换算关系编写相应的采集程序即可。

多接



1.5 产品选型

SN-				公司代号
	3009D-			工业探杆温度变送器
		WD-		温度变送、传感器
			I20D-	输出方式



				TG	带传感器保护套管
--	--	--	--	----	----------

第 2 章 硬件连接

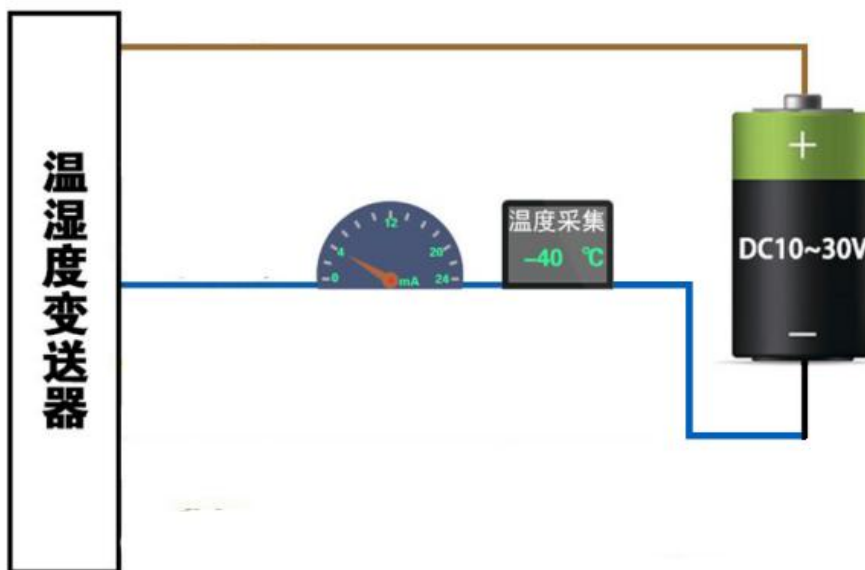
2.1 设备安装前检查

设备清单：

- 温度变送器设备 1 台
- 合格证等

2.2 接口说明

2.2.1 传感器接线



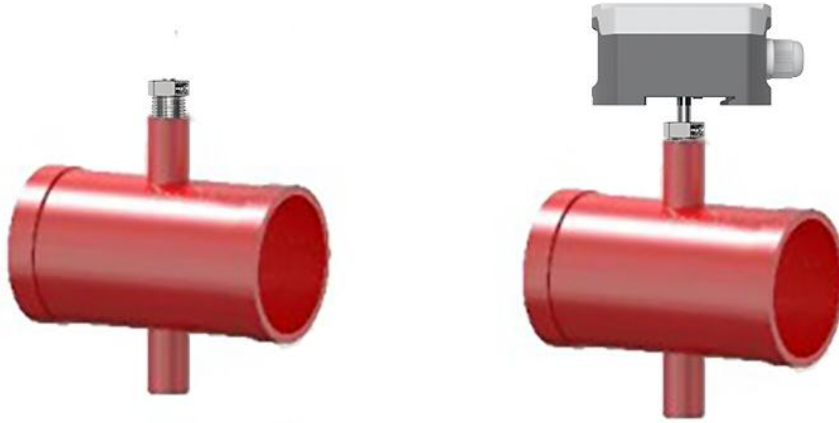
(二线制模拟量输出)

注：负载不同所需供电不同，建议使用24VDC供电

	电路标识	说明
电源	V	电源正
	空	
输出	T	温度信号正
	RH	保留

2.3 设备安装

带传感器保护套管安装示意：



- ①将传感器套管安装在管道上（四分管螺纹安装）；
- ②将设备探杆插入套管中，然后使用顶丝将探杆固定。

第 3 章 模拟量参数含义

3.1 电流型输出信号转换计算

例如量程-10-120℃，4~20mA 输出，当输出信号为 12mA 时，计算当前温度值。此温度量程的跨度为 130℃，用 16mA 电流信号来表达， $130^{\circ}\text{C}/16\text{mA}=8.125^{\circ}\text{C}/\text{mA}$ ，即电流 1mA 代表温度变化 8.125℃。测量值 $12\text{mA}-4\text{mA}=8\text{mA}$ ， $8\text{mA}\times 8.125^{\circ}\text{C}/\text{mA}=65^{\circ}\text{C}$ 。 $65+(-10)=55^{\circ}\text{C}$ ，当前温度为 55℃。

第 4 章 拨码操作说明

将壳体上的 4 个螺丝拆下，即可看到拨码开关。变送器通过拨码开关可设置温度范围如下：

温度	1	2
-40~80℃	ON	ON
0~70℃	OFF	ON
0~100℃	ON	OFF
-10~120℃	OFF	OFF

第 5 章 注意事项与维修维护

无输出或输出错误

可能的原因：

- 1)量程对应错误导致 PLC 计算错误，量程请查阅 4.拨码操作说明。
- 2)接线方式不对或者接线顺序错误。
- 3)供电电压不对。
- 4)变送器与采集器之间距离过长，造成信号紊乱。
- 5) PLC 采集口损坏。
- 6)设备损坏。