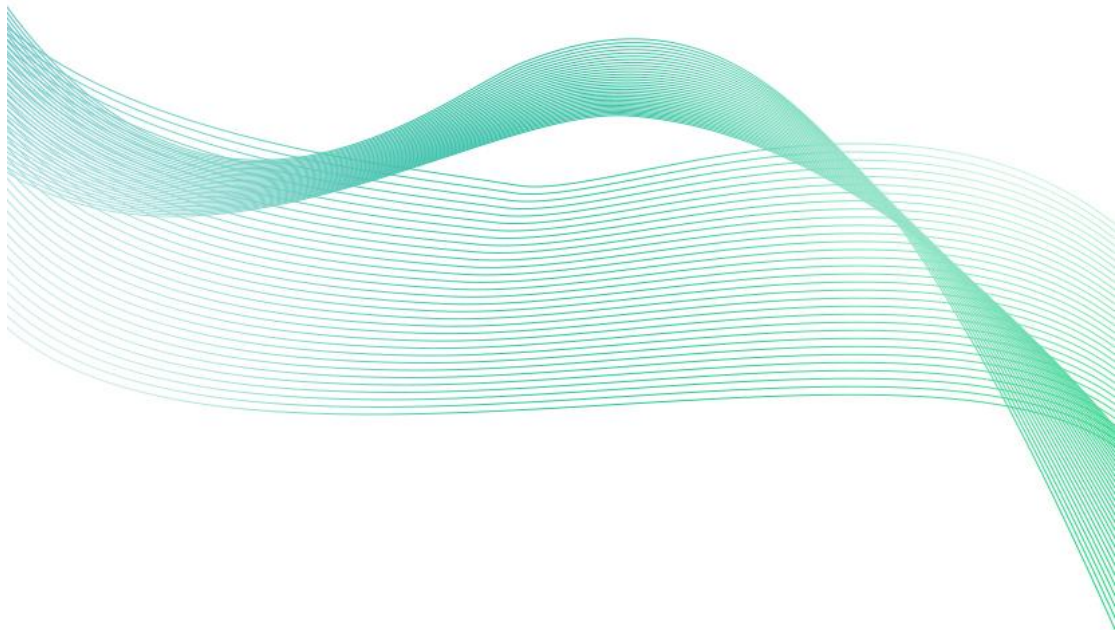


工业风管式液晶 温度传感器 (485型)

Ver 2.0





目录

第 1 章 产品简介	3
1.1 产品概述	3
1.2 功能特点	3
1.3 主要参数	3
1.4 系统框架图	4
1.5 产品选型	5
1.6 产品外观	5
第 2 章 硬件连接	6
2.1 设备安装前检查	6
2.2 接口说明	6
2.2.1 传感器接线	6
2.3 安装方式	7
2.4 面板显示说明	7
第 3 章 配置软件安装及使用	8
3.1 传感器接入电脑	8
3.2 传感器监控软件的使用	8
第 4 章 通信协议	10
4.1 通讯基本参数	10
4.2 数据帧格式定义	10
4.3 寄存器地址	10
4.4 通讯协议示例以及解释	11
第 5 章 按键操作说明	12
第 6 章 常见问题及解决方法	13



第 1 章 产品简介

1.1 产品概述

工业风管式温度传感器采用我公司最新的温度测量技术。输出信号类型为 RS485，最远可通信 2000 米，标准的 ModBus 协议，支持二次开发；广泛应用于楼宇自动化、气候与暖通信号采集、大棚温室以及医药化工等行业。

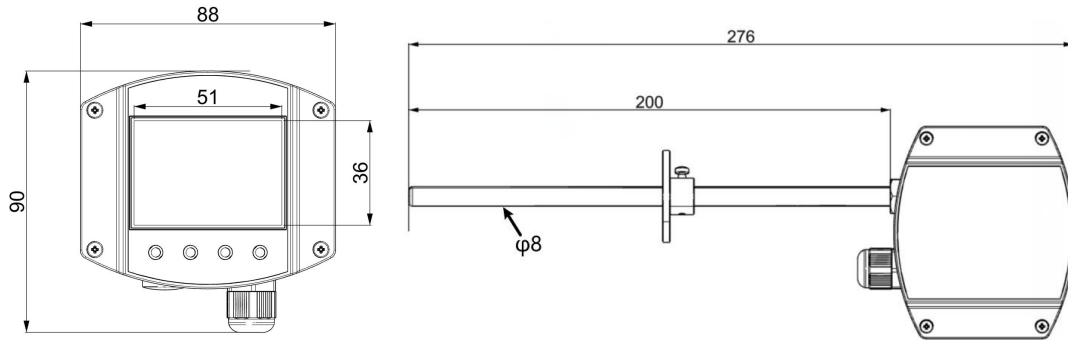
1.2 功能特点

- 采用高精度温度测量单元，典型温度年漂移 $\leq 0.03^{\circ}\text{C}$ 。
- 采用专用的 485 电路，标准 ModBus-RTU 通信协议，通信地址及波特率可设置。
- 现场可通过按键修改地址、波特率。
- 交直流供电均可，DC12~36V 或者 AC24V（ $\pm 20\%$ ）。
- 滑动式法兰，安装高度可调节。

1.3 主要参数

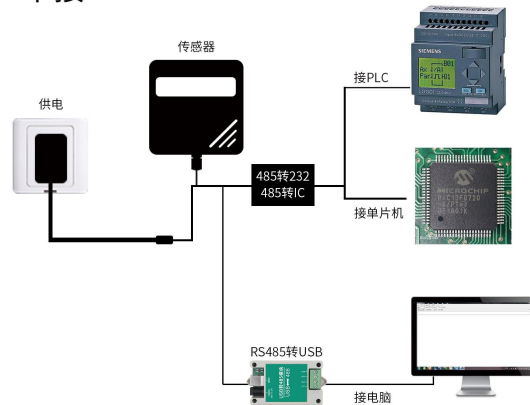
供电	DC12~36V 或者 AC24V（ $\pm 20\%$ ）	
最大功耗	1.2W	
精度	温度	$\pm 0.2^{\circ}\text{C}$ （ 25°C ）
温度量程	-40 $^{\circ}\text{C}$ ~120 $^{\circ}\text{C}$ 默认：-40 $^{\circ}\text{C}$ ~+80 $^{\circ}\text{C}$	
传感器电路工作温湿度	-20 $^{\circ}\text{C}$ ~+60 $^{\circ}\text{C}$ ，0%RH~99.9%RH（非结露）	
探头工作温度	-40 $^{\circ}\text{C}$ ~120 $^{\circ}\text{C}$ 默认：-40 $^{\circ}\text{C}$ ~+80 $^{\circ}\text{C}$	
探头工作湿度	0%RH-100%RH	
长期稳定性	温度	$\leq 0.03^{\circ}\text{C}/\text{y}$
响应时间	温度	$\leq 25\text{s}$ (1m/s 风速)
允许最大气流速度	16m/s	
输出信号	RS485(ModBus 协议)	

整体尺寸：



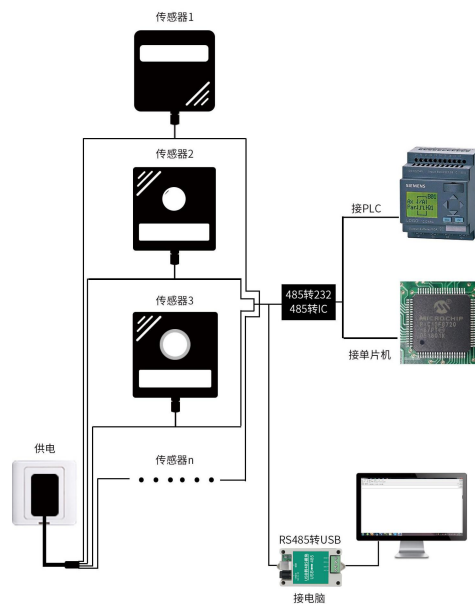
1.4 系统框架图

单接



本产品也可以多个传感器组合在一条 485 总线使用，理论上一条总线可以 254 个 485 传感器，另一端接入带有 485 接口的 PLC、通过 485 接口芯片连接单片机，或者使用 USB 转 485 即可与电脑连接，使用我公司提供的传感器配置工具进行配置和测试（在使用该配置软件时只能接一台设备）。

多接





1.5 产品选型

SN-				公司代号
	3009C-			工业风管壳
		WD-	温度变送、传感器	
			N01-	RS485 (ModBus 协议)
			LCD	带液晶显示 (两线制无此选型)

1.6 产品外观



第 2 章 硬件连接

2.1 设备安装前检查

设备清单：

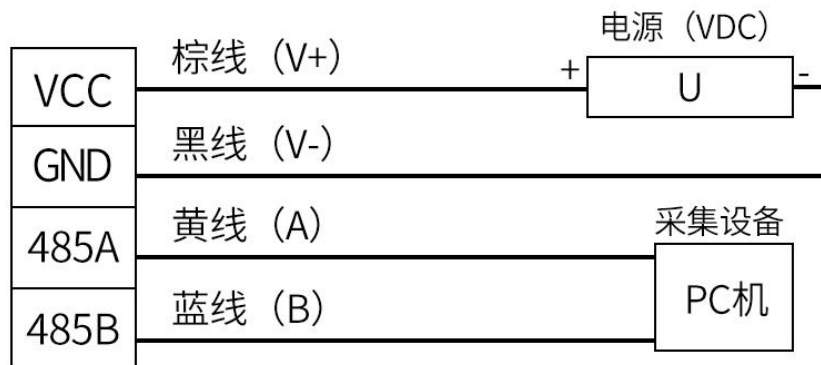
- 温度传感器设备 1 台
- 合格证、保修卡、校准报告等
- USB 转 485（选配）
- 485 终端电阻(多台设备赠送)

2.2 接口说明

宽电压电源输入 10~30V 均可。485 信号线接线时注意 A\B 两条线不能接反，总线上多台设备间地址不能冲突。

2.2.1 传感器接线

	电路标识	说明
电 源	VCC	电源正（10~30V DC）
	GND	电源负
通 信	485A	485-A
	485B	485-B



RS485接线示意图

（该设备默认不提供通信线，线色仅供参考）

2.3 安装方式

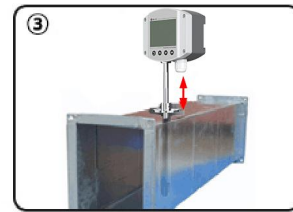
法兰盘安装：



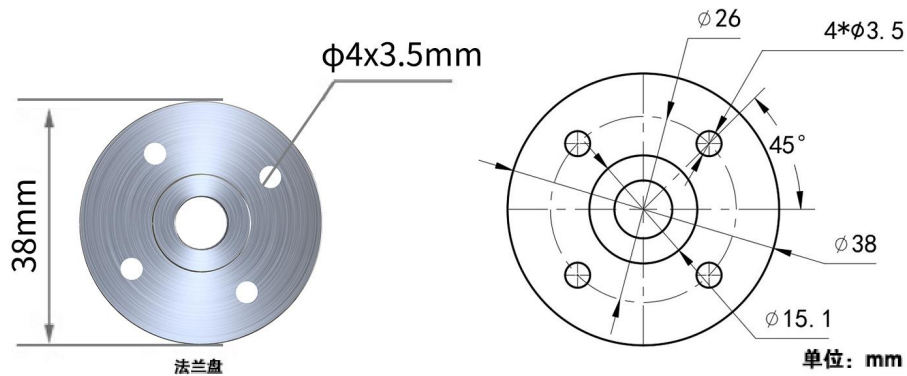
① 在非风管上打一个直径16mm的孔



② 用螺丝将法兰盘固定在非风管上



③ 将设备插入到法兰盘中，完成安装



2.4 面板显示说明



若设备地址小于 100，设备地址显示位置处显示十进制地址；若设备地址大于 100，则设备地址显示位置处显示十六进制地址。

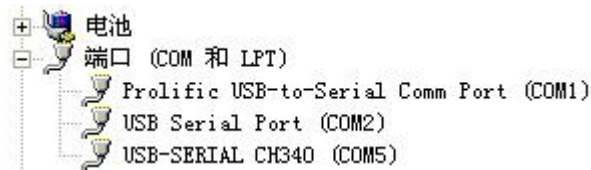
第 3 章 配置软件安装及使用


我司提供配套的“485 参数配置软件”，可以方便的使用电脑读取传感器的参数，同时灵活的修改传感器的设备 ID 和地址。

注意，使用软件自动获取时需要保证 485 总线上只有一个传感器。

3.1 传感器接入电脑

将传感器通过 USB 转 485 正确的连接电脑并提供供电后，可以在电脑中看到正确的 COM 口（“我的电脑—属性—设备管理器—端口”里面查看 COM 端口）。

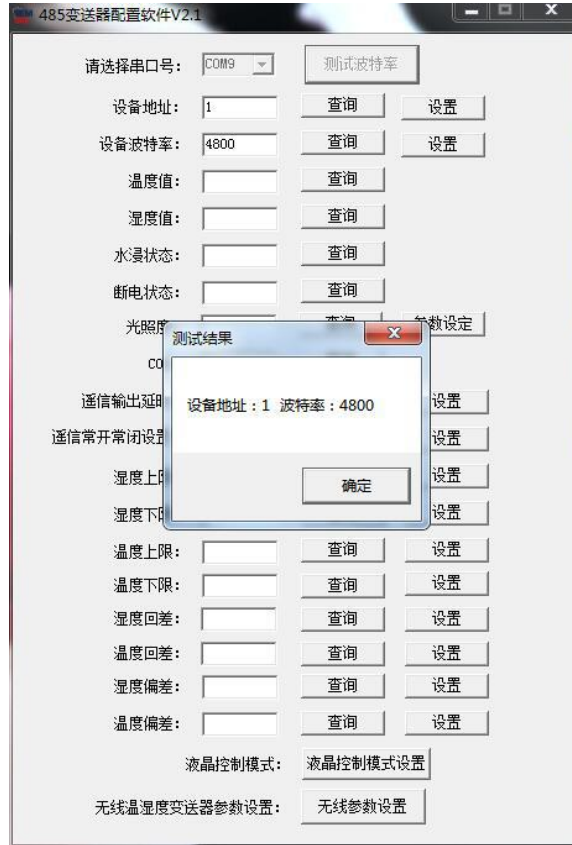


打开资料包，选择“调试软件”---“485 参数配置软件”，找到  打开即可。

如果在设备管理器中没有发现 COM 口，则意味您没有安装 USB 转 485 驱动（资料包中有）或者没有正确安装驱动，请联系技术人员取得帮助。

3.2 传感器监控软件的使用

- ①、配置界面如图所示，首先根据 3.1 章节的方法获取到串口号并选择正确的串口。
- ②、点击软件的测试波特率，软件会测试出当前设备的波特率以及地址，默认波特率为 4800bit/s,默认地址为 0x01。
- ③、根据使用需要修改地址以及波特率，同时可查询设备的当前功能状态。
- ④、如果测试不成功，请重新检查设备接线及 485 驱动安装情况。



第 4 章 通信协议

4.1 通讯基本参数

编 码	8 位二进制
数据位	8 位
奇偶校验位	无
停止位	1 位
错误校验	CRC（冗余循环码）
波特率	1200bit/s、2400bit/s、4800bit/s、9600bit/s、19200bit/s、38400bit/s、57600 bit/s、115200bit/s 可设，出厂默认为 4800bit/s。

4.2 数据帧格式定义

采用 Modbus-RTU 通讯规约，格式如下：

初始结构 ≥ 4 字节的时间

地址码 = 1 字节

功能码 = 1 字节

数据区 = N 字节

错误校验 = 16 位 CRC 码

结束结构 ≥ 4 字节的时间

地址码：为传感器的地址，在通讯网络中是唯一的（出厂默认 0x01）。

功能码：主机所发指令功能指示，本传感器只用到功能码 0x03（读取寄存器数据）。

数据区：数据区是具体通讯数据，注意 16bits 数据高字节在前！

CRC 码：二字节的校验码。

主机询问帧结构：

地址码	功能码	寄存器起始地址	寄存器长度	校验码低位	校验码高位
1 字节	1 字节	2 字节	2 字节	1 字节	1 字节

从机应答帧结构：

地址码	功能码	有效字节数	数据一区	第二数据区	第 N 数据区	校验码
1 字节	1 字节	1 字节	2 字节	2 字节	2 字节	2 字节

4.3 寄存器地址

寄存器地址 (16进制)	PLC或组态地址 (10进制)	内容	支持功能码	说明
-----------------	--------------------	----	-------	----

0001 H	40002	温度	0x03/0x04	温度实时值(扩大10倍)
0050 H	40081	温度校准值	0x03/0x04/0x06	整数(扩大10倍)
07D0 H	42001	设备地址	0x03/0x04/0x06	1~254(出厂默认1)
07D1 H	42002	设备波特率	0x03/0x04/0x06	0代表2400 1代表4800 2代表9600 3代表19200 4代表38400 5代表57600 6代表115200 7代表1200

4.4 通讯协议示例以及解释

举例：读取设备地址 0x01 的温湿度值、修改地址

问询帧（16 进制）：

地址码	功能码	起始地址	数据长度	校验码低位	校验码高位
0x01	0x03	0x00 0x00	0x00 0x02	0xD5	0xCA

应答帧（16 进制）：（例如读到温度为-10.1℃）

地址码	功能码	返回有效字节数	温度值	校验码低位	校验码高位
0x01	0x03	0x04	0xFF 0x9B	0xD2	0x3D

温度计算：

当温度低于 0 °C 时温度数据以补码的形式上传。

温度：FF9B H(十六进制)=-101 => 温度 = -10.1°C

湿度计算：

湿度：292 H(十六进制)= 658 => 湿度 = 65.8%RH

举例：设备地址 0x01 修改为 0x02

问询帧（16 进制）：（假设修改地址为 0x02 注意：修改地址后需断电重启设备）

地址码	功能码	起始地址	修改数值	校验码低位	校验码高位
0x01	0x06	0x07 0xD0	0x00 0x02	0x08	0x86

应答帧（16 进制）：

地址码	功能码	起始地址	修改数值	校验码低位	校验码高位
0x01	0x06	0x07 0xD0	0x00 0x02	0x08	0x86

第 5 章 按键操作说明

1) 短按 键，进入密码输入界面，短按 、、 可进行

密码输入（默认密码 888），输入完成后再次长按 键进入设置主界面，密码错误提示 ERR。

2) 进入设置主菜单后，可短按 或 前后翻页，短按 进入参数设置界面。

3) 短按 、、 可修改参数，参数修改完成后短按 ，参数自动保存。

4) 设置过程按 可放弃本次设置，再按 回到主界面。

具体参数界面如下：

显示界面	说明	按键操作
	设置设备的地址 默认值：1 范围：1~254	短按 地址加1，长按 地址加10；短按 地址减1，长按 地址减10。短按 键，将显示地址值保存为目标地址。
	设置设备的波特率 范围： 1200/2400/4800/9600/19200/38400/57600/115200 默认值：4800	按 波特率在 1200/2400/4800/9600/19200/38400/57600/115200之间切换。 短按 键，将显示波特率值保存为目标波特率。

	<p>设置设备的温度校准值 范围：-100.0~100.0 默认值：0</p>	<p>短按  加1，长按  加10；短按  减1，长按  减10。短按  键，将显示温度校准值保存为目标温度校准值。</p>
	<p>设置设备的密码 范围：000~999 默认：888</p>	<p>短按  加1，短按  减1。短按  键，左移一位。长按  键，将显示密码保存为目标密码。</p>

第 6 章 常见问题及解决方法

设备无法连接到 PLC 或电脑

可能的原因：

- 1)电脑有多个 COM 口，选择的口不正确
- 2)设备地址错误，或者存在地址重复的设备（出厂默认全部为 1）
- 3)波特率，校验方式，数据位，停止位错误
- 4)485 总线有断开，或者 A、B 线接反
- 5)设备数量过多或布线太长，应就近供电，加 485 增强器，同时增加 120 Ω 终端电阻
- 6)USB 转 485 驱动未安装或者损坏
- 7)设备损坏