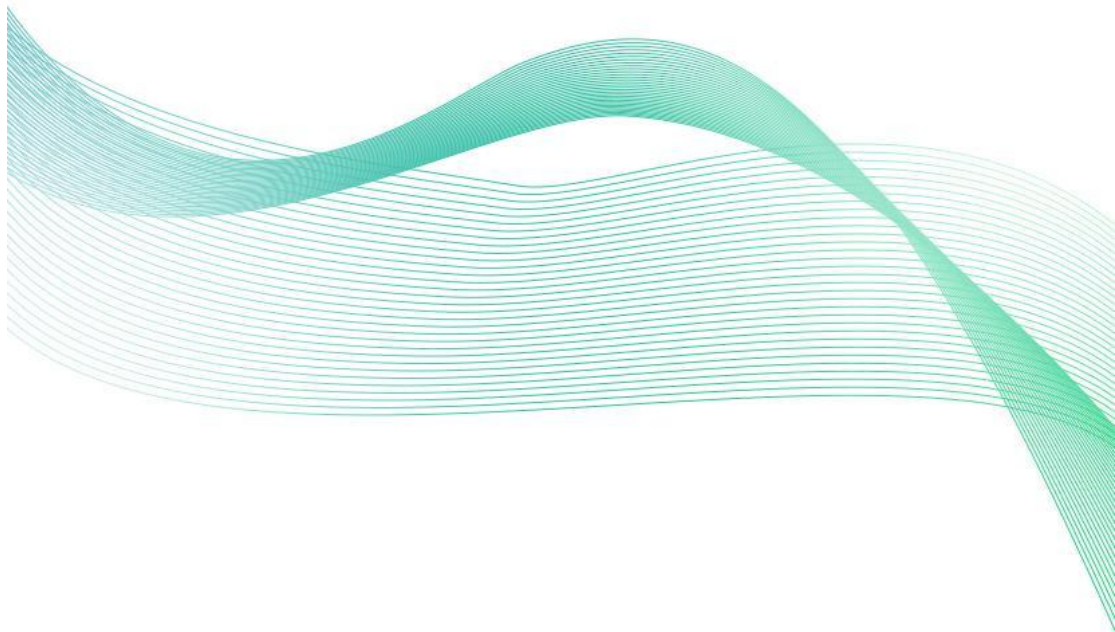


土壤张力变送器 (模拟量型)

SN-3001-TRZL-I20-*

Ver 2.0





目录

第 1 章 产品简介	3
1.1 产品概述	3
1.2 功能特点	3
1.3 主要参数	3
1.4 产品选型	4
第 2 章 安装说明	4
2.1 设备安装前检查	4
2.2 设备尺寸与检测高度	5
2.3 设备使用方法	5
2.4 安装位置选择	6
2.5 安装方式	6
2.6 传感器接线	9
第 3 章 土壤张力计算方法	9
第 4 章 常见问题及解决方法	10



第 1 章 产品简介

1.1 产品概述

植物的生长需要一定的土壤水，而土壤水的含量对植物生长发育都有着重要的影响。随着农业的发展，对作物产量和质量要求越来越高，所以就需知道植物精确的灌溉周期，给它们一个灌溉时间点。土壤张力传感器就能给出这样一个灌溉点。它能清晰地告知种植者植物是否缺水，多长时间就会缺水，多久灌溉一次。从而提高作物的产品和质量。

在现代农业中，土壤张力传感器的作用十分显著。当土壤张力传感器采集到种植的作物土壤水分动态含量数据后，再依据作物的长势变化，进行更加精准的灌溉措施，不仅仅可以记录土壤张力变化数据，还能帮助种植者不断补充作物种类的土壤环境数据资料，对改良作物品种，提升作物品质、产量有着很重要的意义。产品采用标准的采用标准 4~20mA 模拟量信号输出，可接入现场数显表、PLC、变频器、工控主机等设备。安全可靠，外观美观，安装方便。

产品采用 PVC 塑料管，可清晰地看出设备中水量的多少，方便加水。产品适用于需检测土壤墒情与旱情信息的场所，多用于农业作物种植中监测作物是否缺水，从而更好地浇灌作物。

1.2 功能特点

- 产品外壳采用 PVC 塑料管，可直观观测水位，响应速度快，有效感知土壤环境。
- 选用优质陶土头，透水快不透气，灵敏度高。
- 不受土壤中盐离子的影响，化肥、农药、灌溉等农业活动不会影响测量结果，数据精准。
- 产品采用标准的 4~20mA 模拟量信号输出。
- 支持 10-24V 宽电压供电。

1.3 主要参数

供电方式	10-24V 宽直流供电
工作温度	0°C-60°C
测量范围	-100kPa-0
测量精度	±0.5kPa (25°C)
分辨率	0.1kPa
外壳使用材料	透明 PVC 塑料管
防护等级	IP67



输出信号	4~20mA 电流输出
功耗	0.5W
响应时间	200ms

以上陈述的性能数据是在使用我司测试系统及软件的测试条件下获取的。为了持续改进产品，我司保留更改设计功能和规格的权利，恕不另行通知。

1.4 产品选型

SN-				公司代号
	3001-			外壳
		TRZL-	土壤张力传感器	
			I20-	4~20mA 电流输出
				15 测量深度 15cm
				30 测量深度 30cm
				45 测量深度 45cm
				60 测量深度 60cm
				75 测量深度 75cm
				90 测量深度 90cm
				105 测量深度 105cm
				120 测量深度 120cm

第 2 章 安装说明

2.1 设备安装前检查

设备清单：

土壤张力传感器一台

合格证、保修卡等一份

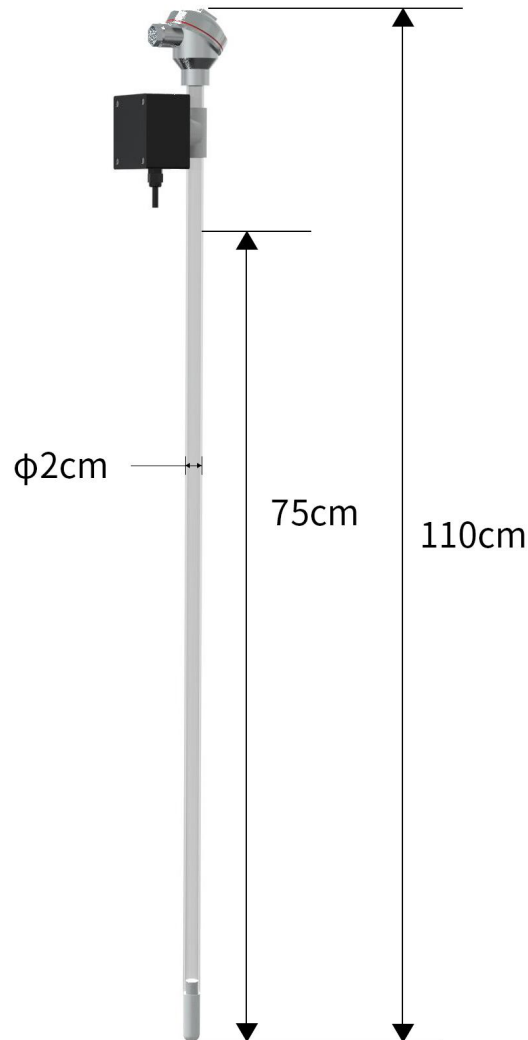
土钻（选配）

自行准备清单

水、水桶、手套、土钻（按照个人需求选择）

2.2 设备尺寸与检测高度

产品采用底端监测结构，将设备底端插入土壤中需要监测的深度，监测此深度的土壤张力（例如监测 75cm 深度）。如下图所示：



2.3 设备使用方法

1. 备凉开水（水里无空气），将自来水煮沸 20 分钟后，放置冷却备用。
2. 陶土头排气，拧开顶部端盖的盖子，拔掉硅胶堵头，将设备倾斜缓缓注入凉开水，加满，仪器直立 10 分钟（不要加盖子），并见水从陶土头表面滴出，然后堵上硅胶堵头，用纸巾包裹陶土头吸水，并轻轻摇晃设备尽量排气，看到有气泡上升，使土壤张力达到-20kPa 或更高，此过程可重复 2-3 次。
3. 将设备注满凉开水，加上硅胶堵头，加以密封，并将仪器直立，让陶土头在空气中蒸发，约半小时，过程中会发现管壁上有气泡，与此同时，轻轻敲打设备，使气泡上升。

4. 把陶土头没入水中，等土壤张力恢复到-10kPa 以内，再次加水加满，堵上硅胶堵头，拧上顶部端盖的盖子，保持陶土头一直全部浸在水中，备用即可。

其他注意事项：

- 1) 陶土头切忌油污，以免堵塞微孔，使仪器失灵。
- 2) 仪器量程为-100kPa-0，超过此限度时，仪器因陶土头管壁的破裂而漏气，使仪器失去作用。
- 3) 定期检查，给传感器加注凉开水，约半个月到一个月加注一次（或等水位下降到集气管上方处加水），加注过程中勿松动传感器。
- 4) 在气温降到 0℃之前，应将室外的仪器撤回，以免冻裂。



2.4 安装位置选择

- 在作物播种后进行设备安装；
- 安装位置需要地势平坦；
- 全面灌溉条件下，优先选择获水较少区域作为监测位置；局部灌溉条件下，选择湿润区域内作为监测位置；
- 选取作物长势均衡并可代表绝大多数作物长势的位置；
- 了解被监测作物的根系分布，一般选择离作物吸水根系较近的位置。

注意：设备安装地点应选择地势相对较高处，防止雨水倒灌进设备内部而引起设备短路或线路故障。

2.5 安装方式

第一步：使用土钻在合适的位置打孔

1. 将直径 20mm 土钻竖直于地面，双手紧握手柄顺时针下压慢速转动。（注

意：不要太用力，务必慢速多转几圈，防止钻头跑偏至孔洞打歪）

2. 将取土钻从孔洞中取出，放入桶中将土钻中的土收集到桶中用以下一步和泥浆。

3. 反复持续上述打孔、取土，并在此过程中尝试性地将传感器轻放入孔洞中（请勿将设备用力触底），以测试孔洞的深度是否合适；若有卡顿，则使用土钻修正，保证传感器放入、取出都比较顺畅；直到孔深与传感器所标识的安装位置齐平，打孔完成。



第二步：制作泥浆

1. 挑出土壤中的杂质，石子、草根、不容易溶解的土块等。将土壤搓细，以便和泥浆。

2. 倒入适量水，充分搅拌至粘稠状；壤土泥浆一般不能稠于“芝麻酱”状；和泥浆完成。



第三步：灌浆安装

1. 将泥浆缓慢倒入孔洞，大概到孔洞 1/2 的位置；可根据实际情况酌情增减。

2. 将传感器慢慢放入孔洞中，向一个方向慢慢转动并下压，速度过快可能会导致气泡不能被完全排出。（注意：再转动下压的过程中不可以上拔传感器，防止气体再次吸入孔中）

3. 当传感器安装到正确的深度后（零刻度线与地面平齐），设备周围会溢出一些泥浆，灌浆完成。（注意：将传感器周围 3cm 以外多余的泥浆清除，防止结块影响水分下渗）



第四步：安装完成

将设备接好电源线和通信线上电 24 小时后便可进行数据采集。

其他注意事项：

1. 砂土安装要点

砂土安装与壤土标准安装步骤无异，需要注意的是需准备足量的水。在灌浆之前，先把水倒入孔洞中，淋湿整个洞壁，直到孔洞底部有多余的水出现为止。然后按照步骤，将泥浆慢慢倒入孔洞中，大概大概到孔洞 1/2 的位置。其余安装步骤参照壤土的安装即可。

2. 黏土安装要点

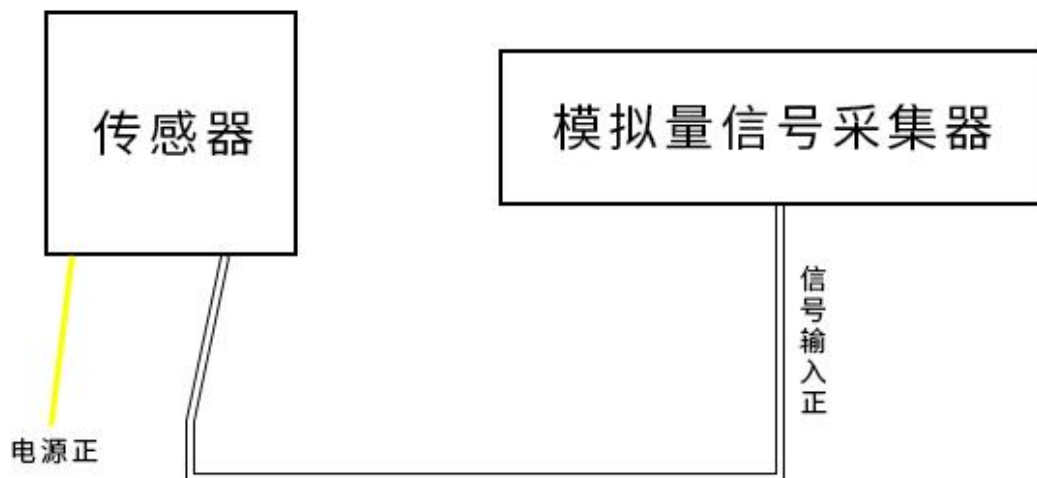
黏土的安装打孔收集土壤完毕之后，清理杂质后，将黏土在水中浸泡大于 4 小时，使黏土软化，便于活成比较均匀的泥浆。浸泡完成后搅拌成粘稠状，灌浆即可。其余安装步骤参照壤土的安装即可。



2.6 传感器接线

宽电压电源输入 10~24V 均可。

	线色	说明
电源	黄色	电源正 (10~24V DC)
信号	白色	4~20mA 信号输出



第 3 章 土壤张力计算方法

电流型输出信号的转换计算

例如：量程-100kPa-0，对应 20~4mA 输出（20mA 对应-100kPa，4mA 对应 0kPa），当输出信号为 10mA 时，计算当前的张力值。此张力量程的跨度为 100kPa，用 16mA 的电流信号来表达， $100\text{kPa}/16\text{mA}=6.25\text{kPa}/\text{mA}$ ，即电流 1mA 代表张力变化 6.25kPa，测量值 $20\text{mA}-10\text{mA}=10\text{mA}$ ， $10\text{mA}\times 6.25\text{kPa}=62.5\text{kPa}$ 。 $(-100)+62.5=-37.5\text{kPa}$ ，所以当前张力为 -37.5kPa。

第 4 章 常见问题及解决方法

无输出或输出错误

可能的原因:

- 1)量程对应错误导致 PLC 计算错误，量程请查阅第一部分的技术指标。
- 2)接线方式不对或者接线顺序错误。
- 3)供电电压不对（应为 10-24V 直流供电）。
- 4)变送器与采集器之间距离过长，造成信号紊乱。
- 5) PLC 采集口损坏。
- 6)设备损坏。