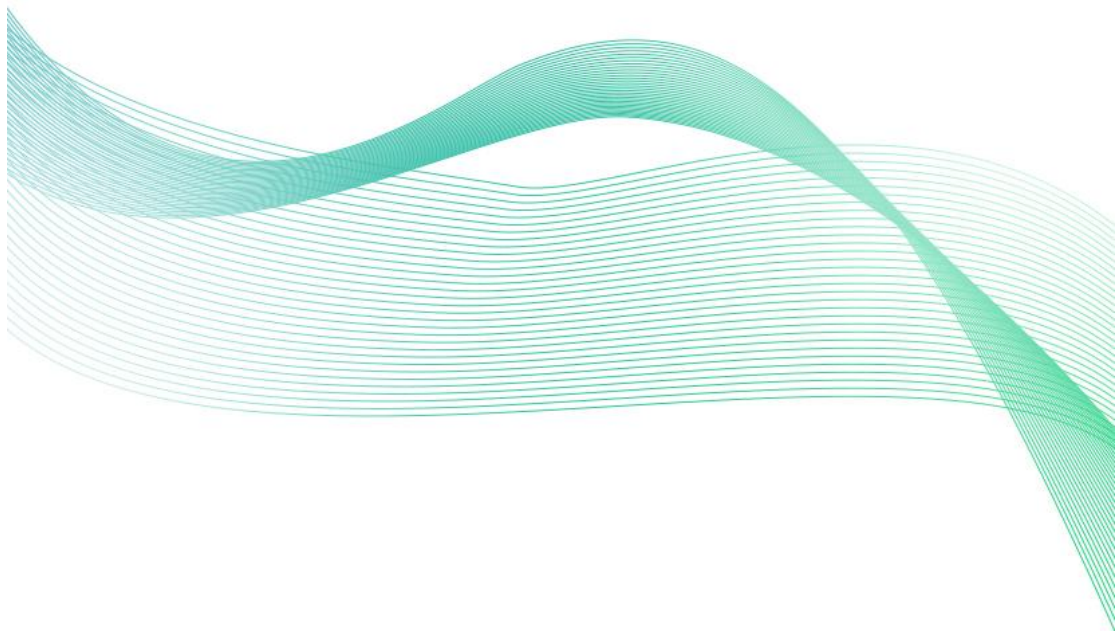


# 烟雾传感器 (485型)

**SN-3000-YG2-N01**

**Ver 2.0**





# 目录

第 1 章 产品简介 .....	3
1.1 产品概述 .....	3
1.2 功能特点 .....	3
1.3 主要参数 .....	3
1.4 系统框架图 .....	4
1.5 产品选型 .....	5
第 2 章 硬件连接 .....	6
2.1 设备安装前检查 .....	6
2.2 接口说明 .....	6
2.2.1 传感器接线 .....	6
2.3 安装方式 .....	6
2.3.1 适宜的安装位置 .....	6
2.3.2 安装方法 .....	7
第 3 章 配置软件安装及使用 .....	7
3.1 传感器接入电脑 .....	7
3.2 传感器监控软件的使用 .....	8
第 4 章 通信协议 .....	9
4.1 通讯基本参数 .....	9
4.2 数据帧格式定义 .....	9
4.3 寄存器地址 .....	9
4.4 通讯协议示例以及解释 .....	10
第 5 章 常见问题及解决方法 .....	11



# 第 1 章 产品简介

## 1.1 产品概述

烟雾传感器能够探测火灾时产生的烟雾。烟雾传感器采用光电感烟器件及优良的生产工艺，工作稳定，外形美观，安装简单，无需调试，可广泛应用于商场、宾馆、商店、仓库、机房、住宅等场所进行火灾安全检测。烟雾传感器内置蜂鸣器，报警后可发出强烈声响。烟雾传感器采用标准的 485 信号输出，Modbus 协议。

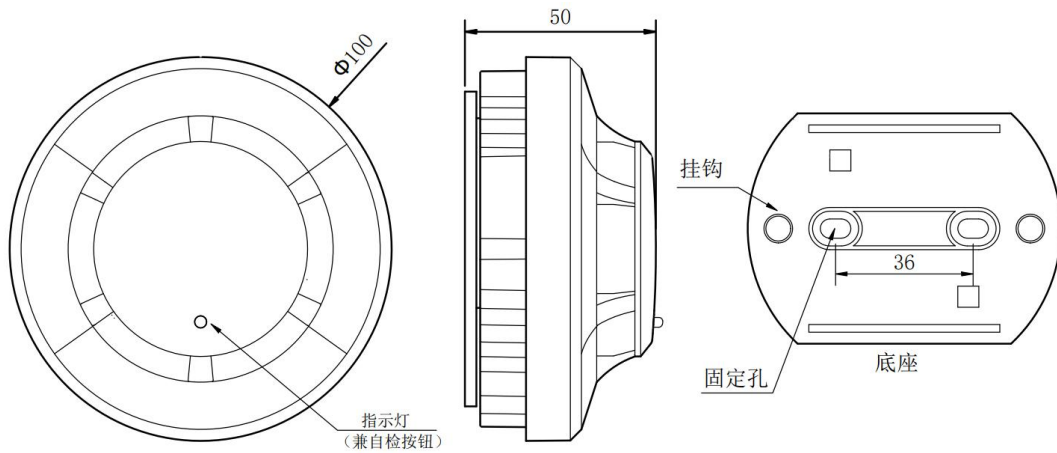
## 1.2 功能特点

- 吸顶安装
- 防拆盒盖
- 采用微处理器
- 全方位 360°探测
- 可调节报警延时
- 采用贴片技术，抗 EMI、RFI 干扰

## 1.3 主要参数

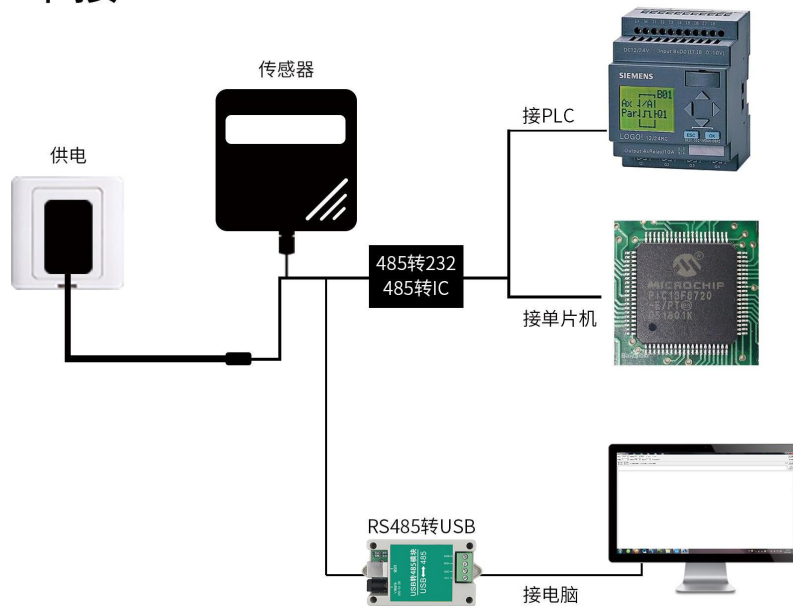
直流供电（默认）	DC10-30V
静态功耗	0.12W
报警功耗	0.7W
报警声响	≥80dB（3m 内）
信号输出	RS485
工作环境	-10°C~50°C，≤95%（非结露）
符合标准	GB4715-2005
壳体材料	ABS（瓷白）
接线接口	免押端子（4P）

设备尺寸：



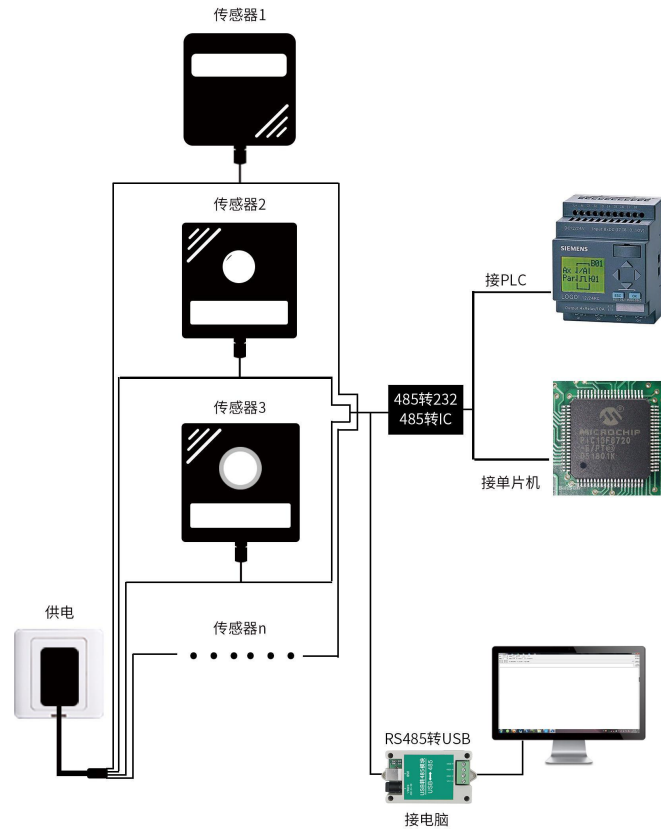
## 1.4 系统框架图

### 单接



本产品也可以多个传感器组合在一条 485 总线使用，理论上一条总线可以接 254 个 485 传感器，另一端接入带有 485 接口的 PLC、通过 485 接口芯片连接单片机，或者使用 USB 转 485 即可与电脑连接，使用我公司提供的传感器配置工具进行配置和测试（在使用该配置软件时只能接一台设备）。

## 多接



### 1.5 产品选型

SN-		公司代号
	3000-YG2-	烟雾传感器
	N01	485 通讯 (ModBus 协议)

## 第 2 章 硬件连接

### 2.1 设备安装前检查

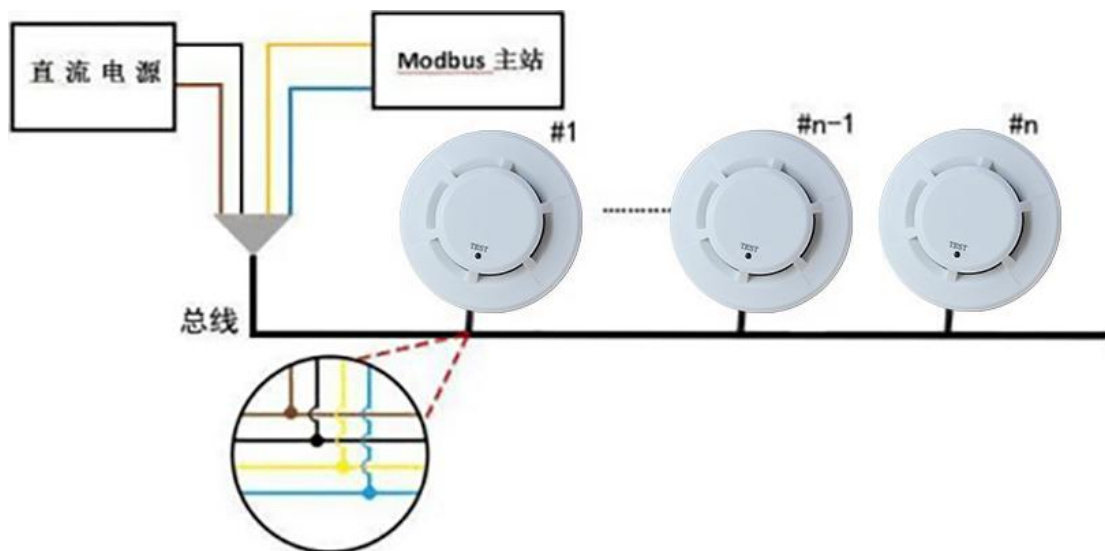
设备清单：

- 烟雾传感器设备 1 台
- 合格证、保修卡等

### 2.2 接口说明

电源输入 10~30V 均可。485 信号线接线时注意 A/B 两条线不能接反，总线上多台设备间地址不能冲突。

#### 2.2.1 传感器接线



电路板端子标识	说明	备注
V	电源正	10~30V DC
G	电源负	
A	485-A	
B	485-B	

### 2.3 安装方式

#### 2.3.1 适宜的安装位置

安装于房顶时，应该放在房顶中间位置，若安装于倾斜或人形屋顶，烟雾传感器应与屋顶保持一定距离每当坡度小于 30° 时，距离为 0.2m 为宜，大于 30° 时，距离 0.3m~0.5m 为宜。

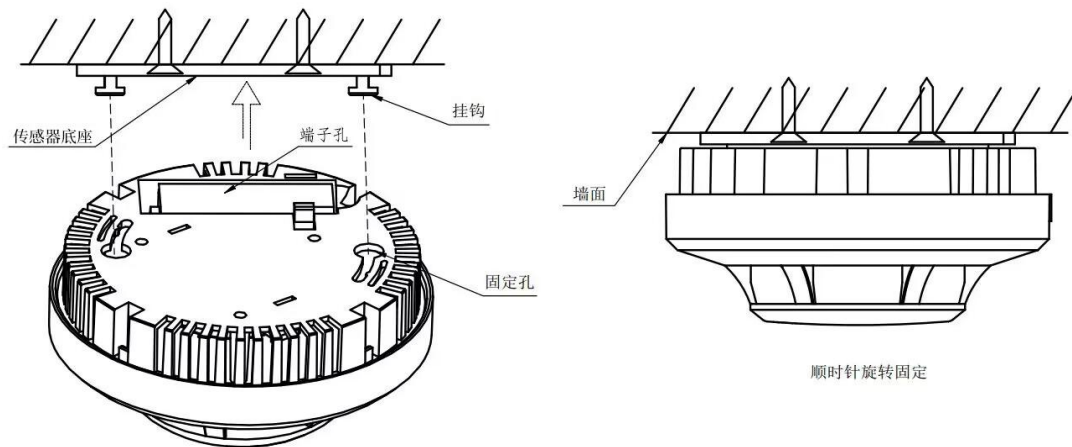
该产品仅适用于有人值守的场所，不适合在以下场所使用



- 正常情况下有烟滞留的场所
- 有较大粉尘、水雾、蒸汽、油雾污染、腐蚀气体的场所
- 相对湿度大于 95%的场所
- 通风速度大于 5m/s 的场所
- 接近荧光灯具的地方

### 2.3.2 安装方法

在天花板上相距 36mm 的位置上打两个直径 5mm 的安装孔，用膨胀塞和自攻螺丝固定探测器底座在天花板上。



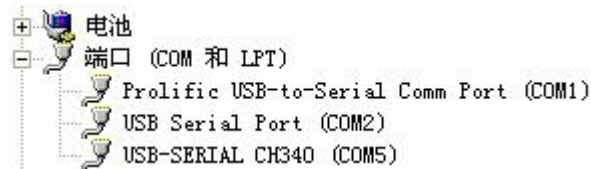
## 第 3 章 配置软件安装及使用

我司提供配套的“传感器监控软件”，可以方便的使用电脑读取传感器的参数，同时灵活的修改传感器的设备 ID 和地址。

注意，使用软件自动获取时需要保证 485 总线上只有一个传感器。

### 3.1 传感器接入电脑

将传感器通过 USB 转 485 正确的连接电脑并提供供电后，可以在电脑中看到正确的 COM 口（“我的电脑—属性—设备管理器—端口”里面查看 COM 端口）。

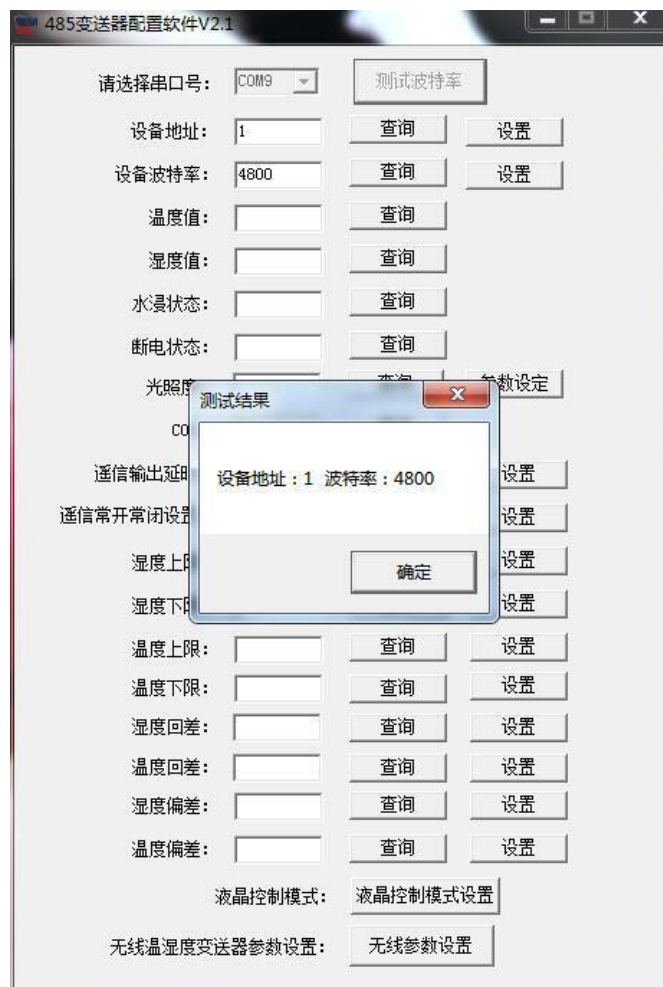


打开资料包，选择“调试软件”---“485 参数配置软件”，找到 485配置软件 打开即可。

如果在设备管理器中没有发现 COM 口，则意味您没有安装 USB 转 485 驱动（资料包中有）或者没有正确安装驱动，请联系技术人员取得帮助。

### 3.2 传感器监控软件的使用

- ①、配置界面如图所示，首先根据 3.1 章节的方法获取到串口号并选择正确的串口。
- ②、点击软件的测试波特率，软件会测试出当前设备的波特率以及地址，默认波特率为 4800bit/s,默认地址为 0x01。
- ③、根据需要使用修改地址以及波特率，同时可查询设备的当前功能状态。
- ④、如果测试不成功，请重新检查设备接线及 485 驱动安装情况。





## 第 4 章 通信协议

### 4.1 通讯基本参数

编 码	8 位二进制
数据位	8 位
奇偶校验位	无
停止位	1 位
错误校验	CRC（冗余循环码）
波特率	1200bit/s、2400bit/s、4800bit/s、9600bit/s、19200bit/s、38400bit/s、57600bit/s、115200bit/s。出厂默认为 4800bit/s

### 4.2 数据帧格式定义

采用 ModBus-RTU 通讯规约，格式如下：

初始结构  $\geq 4$  字节的时间

地址码 = 1 字节

功能码 = 1 字节

数据区 = N 字节

错误校验 = 16 位 CRC 码

结束结构  $\geq 4$  字节的时间

地址码：为变送器的地址，在通讯网络中是唯一的（出厂默认 0x01）。

功能码：主机所发指令功能指示，本变送器只用到功能码 0x03（读取寄存器数据）。

数据区：数据区是具体通讯数据，注意 16bits 数据高字节在前！

CRC 码：二字节的校验码。

主机问询帧结构：

地址码	功能码	寄存器起始地址	寄存器长度	校验码低位	校验码高位
1 字节	1 字节	2 字节	2 字节	1 字节	1 字节

从机应答帧结构：

地址码	功能码	有效字节数	数据一区	第二数据区	第 N 数据区	校验码
1 字节	1 字节	1 字节	2 字节	2 字节	2 字节	2 字节

### 4.3 寄存器地址

可使用 03、06 功能码

寄存器地址	PLC或组态地址	操作	内容
-------	----------	----	----



0003 H	40004	只读	烟雾传感器状态 0为正常、1为报警
0033 H	40052	读/写	报警延时，默认0s 0~65535s可设置
07D0 H	42001	0x03/0x04/0x06	1~254（出厂默认 1）
07D1 H	42002	0x03/0x04/0x06	0代表2400 1代表4800 2代表9600 3代表19200 4代表38400 5代表57600 6代表115200 7代表1200

#### 4.4 通讯协议示例以及解释

##### 问询烟雾传感器的工作状态

问询帧：

地址码	功能码	起始地址	数据长度	校验码低位	校验码高位
0x01	0x03	0x00 0x03	0x00 0x01	0x74	0x0A

应答帧： 烟雾传感器状态报警的应答

地址码	功能码	返回有效字节数	烟雾传感器状态	校验码低位	校验码高位
0x01	0x03	0x02	0x00 0x01	0x79	0x84

此时状态为 1，说明该烟雾传感器为报警状态

##### 修改报警延时时间

问询帧：

地址码	功能码	起始地址	修改数值	校验码低位	校验码高位
0x01	0x06	0x00 0x33	0x00 0x0A	0xF9	0xC2

应答帧：

地址码	功能码	修改地址	修改数值	校验码低位	校验码高位
0x01	0x06	0x00 0x33	0x00 0x0A	0xF9	0xC2

此时报警延时为 10s，即当 10s 内连续检测到烟雾时，设备发生报警

## 第 5 章 常见问题及解决方法

设备无法连接到 PLC 或电脑，可能的原因：

- 1)电脑有多个 COM 口，选择的口不正确。
- 2)设备地址错误，或者存在地址重复的设备（出厂默认全部为 1）。
- 3)波特率，校验方式，数据位，停止位错误。
- 4)主机轮询间隔和等待应答时间太短，需要都设置在 200ms 以上。
- 5)485 总线有断开，或者 A、B 线接反。
- 6)设备数量过多或布线太长，应就近供电，加 485 增强器，同时增加 120 $\Omega$  终端电阻。
- 7)USB 转 485 驱动未安装或者损坏。
- 8)设备损坏。