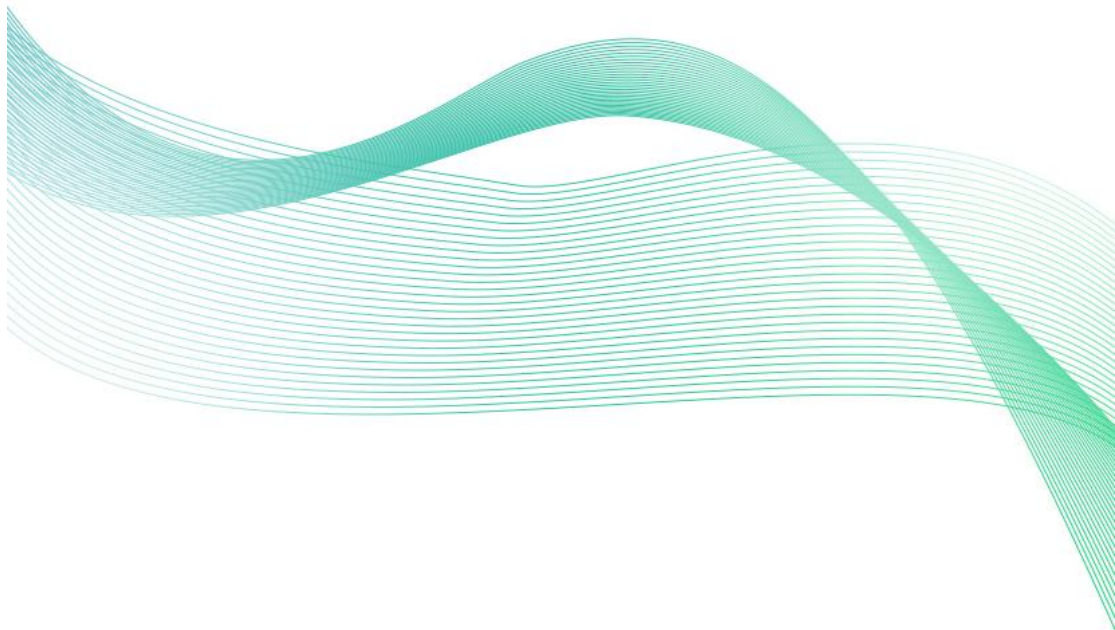




# 倾角传感器 使用说明书 (485 型)

SN-3001-DIP-N01

Ver 1.0







## 目录

1.产品简介 .....	4
1.1 产品概述 .....	4
1.2 功能特点 .....	4
1.3 技术参数 .....	4
1.4 产品选型 .....	4
2. 外形尺寸及安装方法 .....	5
2.1 外形尺寸 .....	5
2.2 安装方法 .....	5
3. 使用方法 .....	5
4.设备安装说明 .....	6
4.1 设备安装前检查 .....	6
4.2 接口说明 .....	6
4.3 接线说明 .....	6
5.配置软件安装及使用 .....	7
5.1 软件选择 .....	7
5.2 参数设置 .....	7
6.通信协议 .....	8
6.1 通讯基本参数 .....	8
6.2 数据帧格式定义 .....	8
6.3 寄存器地址 .....	9
6.4 通讯协议示例以及解释 .....	10
7.常见问题及解决办法 .....	11
7.1 设备无法连接到 PLC 或电脑 .....	11
7.2 注意 .....	11



# 1.产品简介

## 1.1 产品概述

倾角传感器是一款标准工业双轴倾角仪,通过检测应用环境中的倾斜角度来判断设备的倾斜状态,产品安全可靠,外观美观,安装方便,可长期在户外使用。可广泛应用于工业倾角测量及危房监测、古建筑保护监测、桥梁桥塔测斜、隧道监测、大坝监测、称重系统倾斜补偿、钻井倾斜控制等行业。

## 1.2 功能特点

- 采用卡尔曼滤波算法,使设备采集的角度值精确、稳定。
- 具有较宽的角度测量范围,输出信号线性度好,可满足绝大多数环境下使用。
- 采用专用的 485 电路,标准 ModBus-RTU 通信协议,通信地址及波特率可设置。
- 5~30V 直流宽电压范围供电。
- 具有测量范围宽、线形度好、使用方便、便于安装、传输距离远等特点。

## 1.3 技术参数

直流供电 (默认)	DC 5-30V	
最大功耗	≤0.15W	
工作温度	-40°C—60°C	
量程	X 轴-180° ~180° Y 轴-90° ~90° Z 轴-180° ~180°	
分辨率	0.01°	
典型精度	X、Y 轴	静态精度±0.1°, 动态精度±0.5°
	Z 轴	静态精度±0.5°, 动态存在积分误差
温度漂移	± (0.5° ~1° ), (-40°C ~+60°C )	
响应时间	<1s	
防护等级	IP65	
默认线缆长度	60cm, 线缆长度可按要求定制	
外形尺寸	90*58*36mm	
输出信号	RS485(ModBus 协议)	

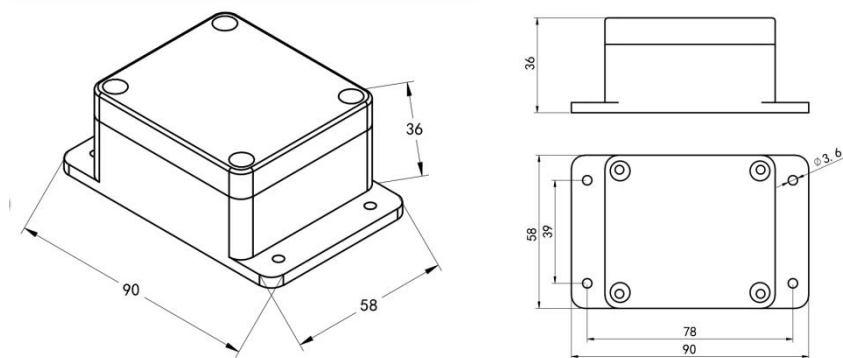
以上陈述的性能数据是在使用我司测试系统及软件的测试条件下获取的。为了持续改进产品,我司保留更改设计功能和规格的权利,恕不另行通知。

## 1.4 产品选型

SN-				公司代号
	3001-			壳体
		DIP-		倾角传感器
			N01	RS485 (ModBus-RTU 协议)

## 2. 外形尺寸及安装方法

### 2.1 外形尺寸



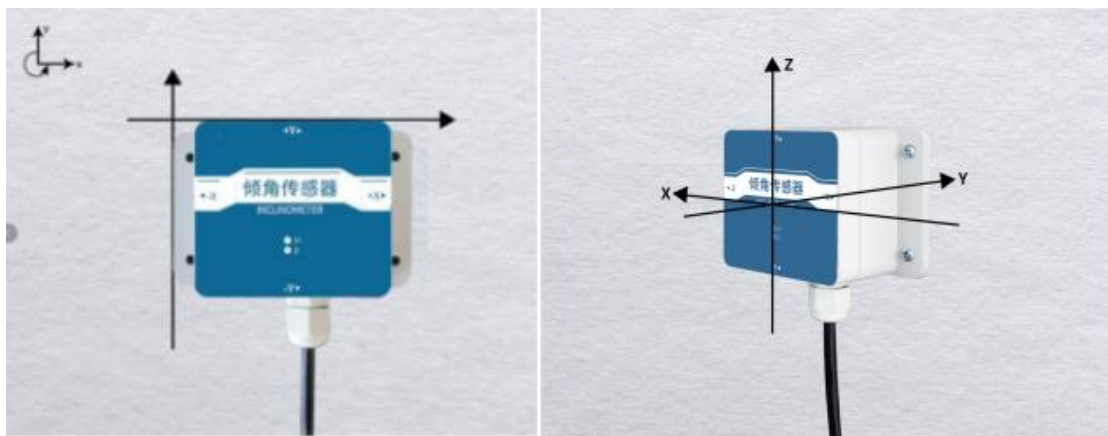
设备尺寸图（单位：mm）

### 2.2 安装方法

模块默认安装方向为水平安装，当模块需要垂直放置时，可以用垂直安装设置。

垂直安装方法：垂直安装时，把模块绕 X 轴旋转 90° 垂直放置，在上位机配置栏里面“安装方向”选项中选择“垂直”。设置完成后要进行校准才能使用。

垂直安装时，X 轴为水平向左，Y 轴为垂直于墙面向里，Z 轴为模块逆时针旋转方向。



水平安装（俯视角度）

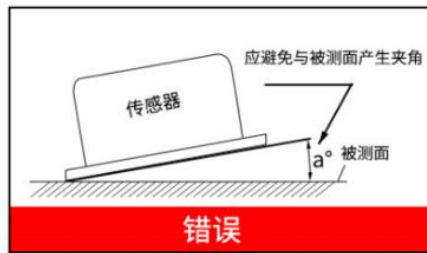
垂直安装

## 3. 使用方法

请按照正确的安装方法进行倾角传感器的安装，不正确的安装会导致测量误差，尤其注意两“面”和两“线”：

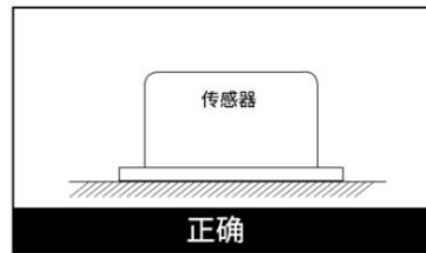
- (1) 倾角传感器的安装面与被测量面固定必须紧密、平整、稳定，如果安装面出现不平容易造成传感器测量夹角误差。
- (2) 倾角传感器轴线与被测量轴线必须平行，两轴线尽可能不要产生夹角。

## 安装示意图



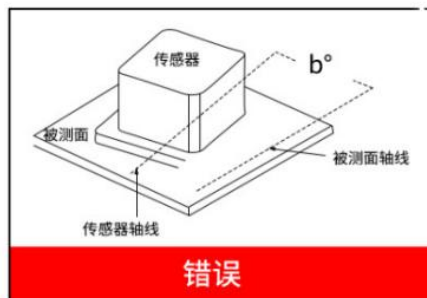
错误

①图



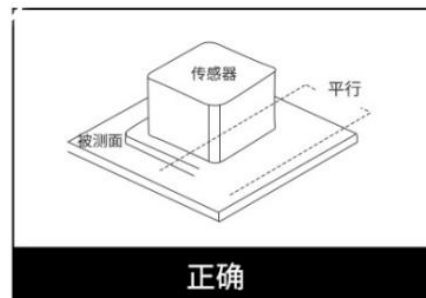
正确

②图



错误

③图



正确

④图

(3) 将设备正放在桌面上，向右为 X 轴，向上为 Y 轴，垂直于桌面向外为 Z 轴。旋转的方向按右手法则定义，即右手大拇指指向 X 轴向，四指弯曲的方向即为绕该轴旋转增大的方向。X 轴角度即为绕 X 轴旋转方向，Y 轴角度即为绕 Y 轴旋转方向的角度，Z 轴角度即为绕 Z 轴旋转方向的角度。

## 4. 设备安装说明

### 4.1 设备安装前检查

设备清单：

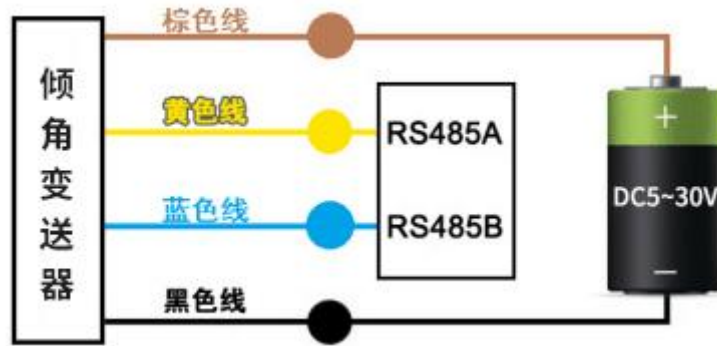
- 倾角传感器设备 1 台
- 合格证、保修卡
- 安装螺丝包

### 4.2 接口说明

宽电压电源输入 5~30V 均可。485 信号线接线时注意 A、B 两条线不能接反，总线上多台设备间地址不能冲突。

### 4.3 接线说明


线色	说明	备注
棕色	电源正	5~30V DC
黑色	电源地	GND
黄色	485-A	485-A
蓝色	485-B	485-B



## 5.配置软件安装及使用

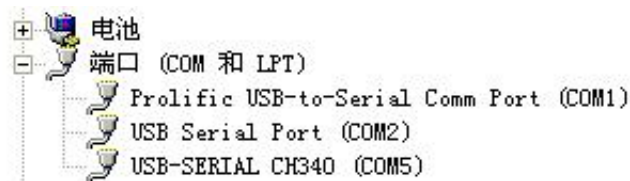
### 5.1 软件选择



打开资料包，选择“调试软件”---“485 参数配置软件”，找到  打开即可。

### 5.2 参数设置

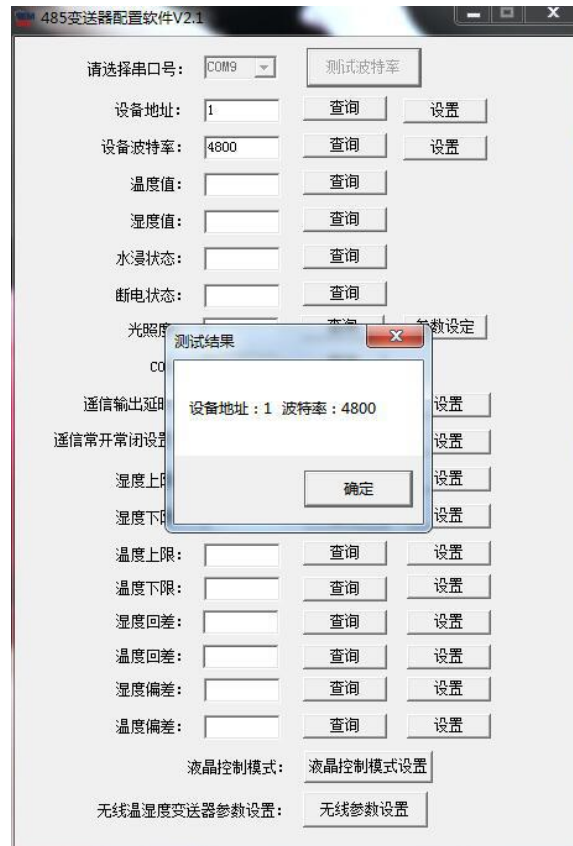
① 选择正确的 COM 口（“我的电脑—属性—设备管理器—端口”里面查看 COM 端口），下图列举出几种不同的 485 转换器的驱动名称。



② 单独只接一台设备并上电，点击软件的测试波特率，软件会测试出当前设备的波特率以及地址，默认波特率为 4800bit/s，默认地址为 0x01。

③ 根据使用需要修改地址以及波特率，同时可查询设备的当前功能状态。

④ 如果测试不成功，请重新检查设备接线及 485 驱动安装情况。



## 6. 通信协议

### 6.1 通讯基本参数

编 码	8 位二进制
数据位	8 位
奇偶校验位	无
停止位	1 位
错误校验	CRC (冗余循环码)
波特率	可设, 出厂默认为 4800bit/s

### 6.2 数据帧格式定义

采用 ModBus-RTU 通讯规约, 格式如下:

初始结构 ≥4 字节的时间

地址码 = 1 字节

功能码 = 1 字节

数据区 = N 字节

错误校验 = 16 位 CRC 码

结束结构 ≥4 字节的时间

地址码: 为传感器的地址, 在通讯网络中是唯一的 (出厂默认 0x01)。

功能码: 主机所发指令功能指示。

数据区: 数据区是具体通讯数据, 注意 16bits 数据高字节在前!





CRC 码：二字节的校验码。

主机问询帧结构：

地址码	功能码	寄存器起始地址	寄存器长度	校验码低字节	校验码高字节
1 字节	1 字节	2 字节	2 字节	1 字节	1 字节

从机应答帧结构：

地址码	功能码	有效字节数	数据一区	数据二区	数据 N 区	校验码低字节	校验码高字节
1 字节	1 字节	1 字节	2 字节	2 字节	2 字节	1 字节	1 字节

### 6.3 寄存器地址

寄存器地址	PLC或组态地址	内容	操作	定义说明
0000 H	40001 (十进制)	x轴角度	只读	读取x轴倾斜角度，扩大一百倍
0001 H	40002 (十进制)	y轴角度	只读	读取y轴倾斜角度，扩大一百倍
0002 H	40003(十进制)	z轴角度	只读	读取z轴倾斜角度，扩大一百倍
0003 H	40004(十进制)	x轴角度	只读	读取x轴倾斜角度，扩大十倍
0004 H	40005(十进制)	y轴角度	只读	读取y轴倾斜角度，扩大十倍
0005 H	40006(十进制)	z轴角度	只读	读取z轴倾斜角度，扩大十倍
000A H	40011(十进制)	x轴加速度	只读	读取x轴加速度，扩大一百倍
000B H	40012(十进制)	y轴加速度	只读	读取y轴加速度，扩大一百倍
000C H	40013(十进制)	z轴加速度	只读	读取z轴加速度，扩大一百倍
00C8 H	40201(十进制)	x轴角度	只读	读取x轴倾斜角度，扩大一百倍
00C9 H	40202(十进制)	y轴角度	只读	读取y轴倾斜角度，扩大一百倍
00CA H	40203(十进制)	z轴角度	只读	读取z轴倾斜角度，扩大一百倍
00CB H	40204(十进制)	x轴角度	只读	读取x轴倾斜角度，扩大十倍
00CC H	40205(十进制)	y轴角度	只读	读取y轴倾斜角度，扩大十倍
00CD H	40206(十进制)	z轴角度	只读	读取z轴倾斜角度，扩大十倍
00CE H	40207(十进制)	x轴加速度	只读	读取x轴加速度，扩大一百倍
00CF H	40208(十进制)	y轴加速度	只读	读取y轴加速度，扩大一百倍
00D0 H	40209(十进制)	z轴加速度	只读	读取z轴加速度，扩大一百倍
0050 H	40081 (十进制)	x轴偏差值	读写	16位有符号整形，扩大一百倍
0051 H	40082(十进制)	y轴偏差值	读写	16位有符号整形，扩大一百倍
0055 H	40086(十进制)	z轴偏差值	读写	16位有符号整形，扩大一百倍
0052 H	40083(十进制)	安装方式	读写	65H: 水平安装 (默认) 66H: 垂直安装
0053 H	40084 (十进制)	XY轴校准	只写	67H: XY轴零点校准
0054 H	40085(十进制)	Z轴校准	只写	52H: Z轴零点校准
07D0 H	42001(十进制)	设备地址	读写	1~254 (出厂默认1)



07D1 H	42002(十进制)	设备波特率	读写	0代表2400 1代表4800 2代表9600 3代表19200 4代表38400 5代表57600 6代表115200 7代表1200
--------	------------	-------	----	---

## 6.4 通讯协议示例以及解释

### 6.4.1 举例：读取设备地址 0x00 的实时值

问询帧

地址码	功能码	起始地址	数据长度	校验码低字节	校验码高字节
0x01	0x03	0x00 0x00	0x00 0x01	0x84	0x0A

应答帧

地址码	功能码	返回有效字节数	x 轴角度	校验码低字节	校验码高字节
0x01	0x03	0x02	0x04 0x7E	0x3A	0xA4

x 轴角度计算：

x 轴角度：047E H（16 进制）= 1150=>x 轴角度= 11.50°

### 6.4.2 举例：读取设备地址 0x01 的 y 轴角度实时值

问询帧

地址码	功能码	起始地址	数据长度	校验码低字节	校验码高字节
0x01	0x03	0x00 0x01	0x00 0x01	0xD5	0xCA

应答帧

地址码	功能码	返回有效字节数	Y 轴角度	校验码低字节	校验码高字节
0x01	0x03	0x02	0x0A 0xC8	0xBF	0x72

Y 轴角度计算：

Y 轴角度：0AC8 H（16 进制）= 2760=>Y 轴角度= 27.60°

### 6.4.3 举例：读取设备地址 0x52 的安装方式

问询帧

地址码	功能码	起始地址	数据长度	校验码低字节	校验码高字节



0x01	0x03	0x00 0x52	0x00 0x01	0x25	0xDB
------	------	-----------	-----------	------	------

应答帧

地址码	功能码	返回有效字节数	安装方式	校验码低字节	校验码高字节
0x01	0x03	0x02	0x00 0x66	0x38	0x6E

66H 表示安装方式为垂直安装

#### 6.4.4 举例：使用 0x53 寄存器进行 XY 轴校准

问询帧

地址码	功能码	变量地址	写入数据	校验码低字节	校验码高字节
0x01	0x06	0x00 0x53	0x00 0x67	0x38	0x31

应答帧

地址码	功能码	变量地址	返回数据	校验码低字节	校验码高字节
0x01	0x06	0x00 0x53	0x00 0x67	0x38	0x31

将 0067 写入 0x53 寄存器完成设备的 XY 轴校准

#### 举例：使用 0x54 寄存器进行 Z 轴校准

问询帧

地址码	功能码	变量地址	写入数据	校验码低字节	校验码高字节
0x01	0x06	0x00 0x54	0x00 0x52	0x49	0xe7

应答帧

地址码	功能码	变量地址	返回数据	校验码低字节	校验码高字节
0x01	0x06	0x00 0x54	0x00 0x52	0x49	0xe7

将 0052 写入 0x54 寄存器完成设备的 Z 轴校准

同时校准可在配置软件上完成

## 7. 常见问题及解决办法

### 7.1 设备无法连接到 PLC 或电脑

可能的原因：

- 1) 电脑有多个 COM 口，选择的口不正确。
- 2) 设备地址错误，或者存在地址重复的设备（出厂默认全部为 0x01）。
- 3) 波特率，校验方式，数据位，停止位错误。
- 4) 485 总线有断开，或者 A、B 线接反。
- 5) 设备数量过多或布线太长，应就近供电，加 485 增强器，同时增加 120Ω 终端电阻。
- 6) USB 转 485 驱动未安装或者损坏。
- 7) 设备损坏。

### 7.2 注意



当 Y 轴在  $90^\circ$  附近时，为设备欧拉角盲区，此时 X 输出角度不准，安装使用是应注意避开此角度。