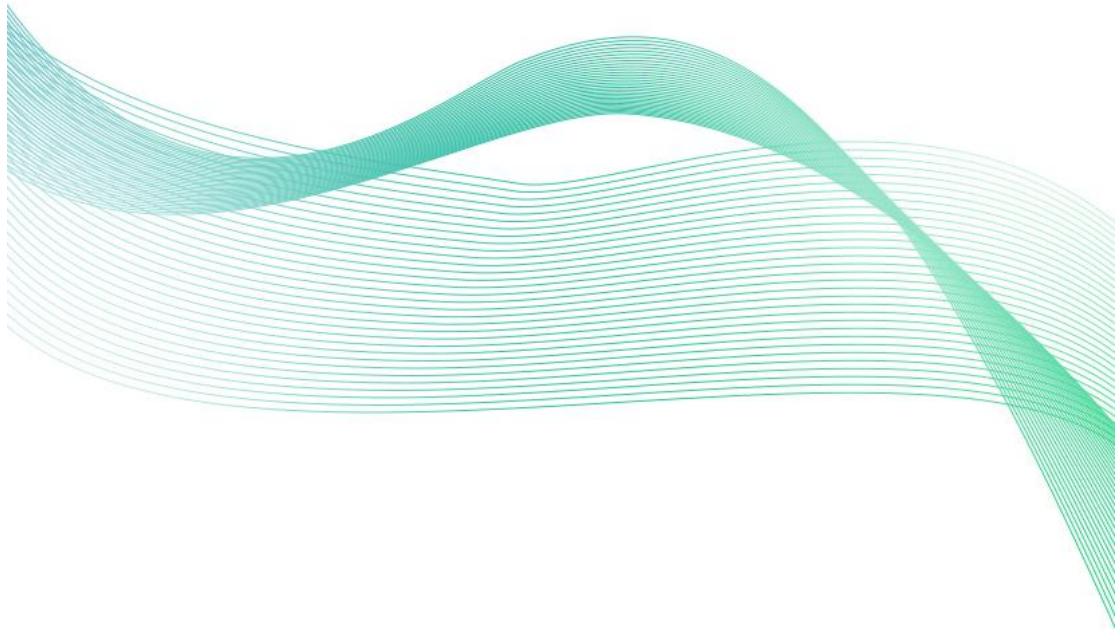


大气压力温湿度 传感器 (4G型)

Ver 2.0





目录

第 1 章 产品简介	3
1.1 产品概述	3
1.2 功能特点	3
1.3 主要技术指标	3
1.4 产品选型	4
1.5 设备信息	4
第 2 章 设备安装及使用	6
2.1 设备安装说明	6
2.2 设备使用	6
第 3 章 常见问题及解决办法	9
第 4 章 注意事项	9



第 1 章 产品简介

1.1 产品概述

大气压力传感器选用进口高精度测量单元，设备内置高精度温度补偿，稳定性高，漂移小，可重复性高；选用壁挂式外壳可轻松固定于墙体。可采集数据并通过4G方式上传到服务器，以便数据集中监控，本产品充分利用已架设好的4G通讯网络，大大减少施工量，提高施工效率和维护成本。本产品适用于小型气象站、海拔高度计、农业大棚、档案馆等需要大气压力监测及温度测量的场所。设备10-30V宽压供电，防护等级高，适用于现场各种恶劣条件。

1.2 功能特点

- 10-30V 宽直流电压供电
- 通过 4G 方式上传数据，可将数据实时上传至我公司提供的免费云平台，可通过网页端，本地端、微信公众号、手机 APP 进行查看数据。
- 数据采集频率 2s/次，数据上传频率 1s~ 65535 s/次可设
- 可接免费的云平台
- 大气压力及温度湿度可同时测量
- 宽范围 0-120kPa 气压量程，可应用于各种海拔高度

1.3 主要技术指标

直流供电（默认）	10~30V DC	
精度	湿度	±3%RH(60%RH,25℃)
	温度	±0.5℃（25℃）
	气压	±0.15kPa@25℃ 101kPa
传感器电路工作温度	-40℃~+60℃，0%RH~95%RH（非结露）	
测量介质	空气	
气压量程	0~120kPa	
温湿度量程	-40℃~+80℃，0%RH~100%RH	
长期稳定性	气压	-0.1kPa/年
	温度	≤0.1℃/年
	湿度	≤1%/y
数据上传时间	默认 30s/次，1s~65535s 可设	
数据采集时间	2s/次	
参数配置	软件配置	



功耗	≤0.5W
----	-------

1.4 产品选型

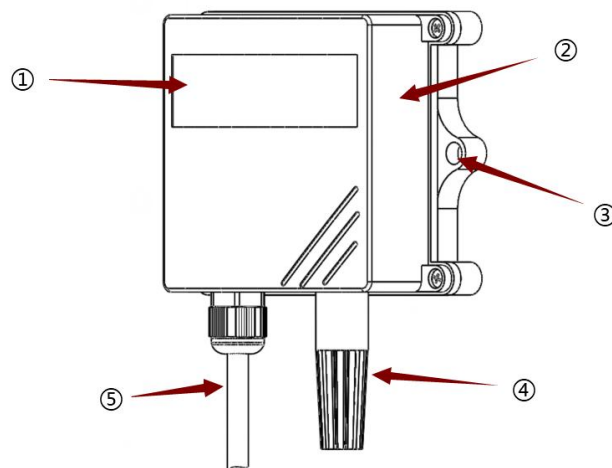
SN-			公司代号
	3002-		王字壳
	300OLED-		OLED 液晶显示 (注: 大气压温湿度一体型无此型号)
		QY-	气压传感器
		QYWS-	气压、温湿度三合一传感器
			4G
			4G 方式上传

1.5 设备信息

产品尺寸



产品外观及示意





序号	名称	内容
①	设备贴膜	上面带有产品 logo 以及名称
②	NFC 感应区域	使用 NFC 配置软件配置时，手机 NFC 触碰此区域 【注意】 读取及下发参数时，需等待 APP 提示成功/失败后，再拿开手机
③	安装孔位	使用配件膨胀螺丝包，将设备安装至墙面等需要安装的位置
④	精装护套	大气压力探头
⑤	电源线	DC 5.5*2.1 规格；使用配件电源适配器插入供电

包装内容

主设备 ×1

产品合格证、保修卡 ×1

膨胀螺丝包（含 2 个自攻螺丝及 2 个膨胀塞）×1

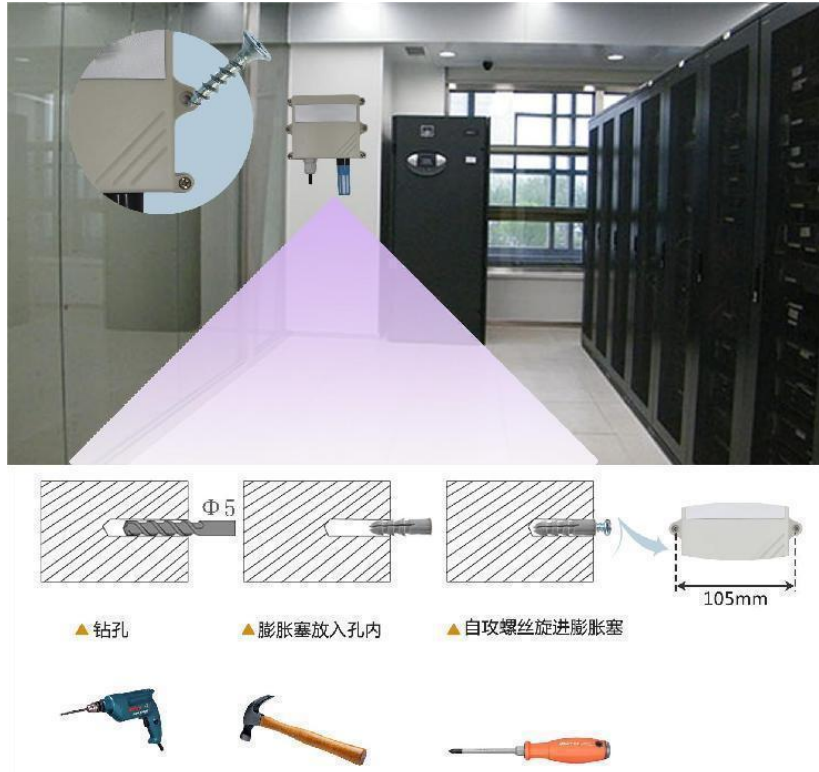
12V 电源适配器 ×1

USB 转 485（选配）×1

第 2 章 设备安装及使用

2.1 设备安装说明

设备主体的安装



2.2 设备使用

接通电源

将电源适配器连接至设备的供电接口，再接通电源

查看数据

等待 1~3 分钟后，在平台或数据接收处查看数值即可。

配置参数

1 下载配置工具，使用 QQ 扫描二维码（仅限安卓手机），点击“客户端本地下载”，下载完成后根据手机提示将 APP 安装。应用名称：*碰一碰 NFC 配置*





2 打开已经安装好的 APP，根据提示靠近设备“NFC 感应区域”，等待读取成功后方可移动手机。

【注意】

如果设备未开启 NFC 功能，请先到设置中启用 NFC 功能。

如果设备不支持 NFC 功能，请使用具有 NFC 功能的手机进行配置。



3 在输入框中输入密码（默认密码：12345678），然后点击确认进入 APP 主界面。



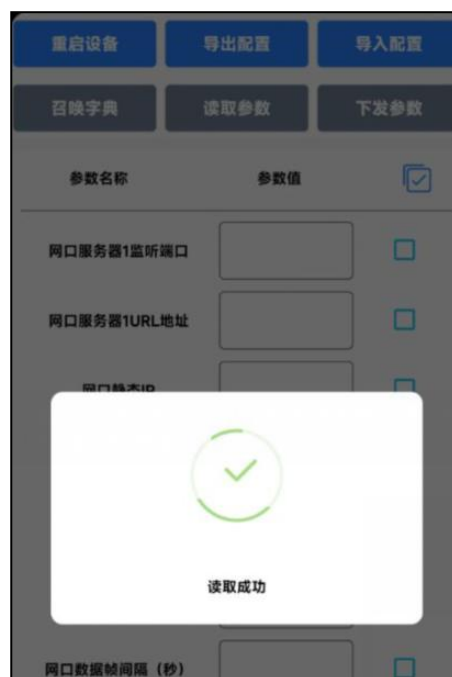
4 点击“召唤字典”，根据手机的提示靠近设备的 NFC 感应区域，等待读取成功后，拿开手机，即可在页面上显示字典。

5 滑动字典列表，勾选想要读取的字典，然后点击“读取参数”，手机靠近 NFC 感应区域，等待读取成功，然后拿开手机。

6 在文本框中输入需要修改的内容，然后勾选上需要下载的项目，点击“下载参数”，手机靠近 NFC 感应区域，等待下发成功，然后拿开手机。

【注意】

1) 下发参数时，下发参数成功后等待 10s 后再进行其他操作。





7 底部选择实时数据，然后点击右上角的“读取实时数据”，手机靠近 NFC 感应区域，等待读取成功后，拿开手机。即可看到设备显示的信号强度。

信号强度：

显示数值由 10 到 33，代表意义为由最弱到最强

其他参数配置

读取设备字典后，修改需要的参数，点击参数下发即可

1 修改目标地址、端口

4G数据帧间隔（秒）	10	<input type="checkbox"/>
4G目标地址URL		<input type="checkbox"/>
4G目标端口	8020	<input type="checkbox"/>

「4G 目标端口」 此字典为数据上传的端口。我司云平台监听端口为 8020。

「4G 目标地址 URL」 此字典为数据上传的目标地址 hj2.lwbsq.com

「4G 数据帧间隔（秒）」 每帧数据上传的间隔，单位“秒” 范围：1~65535S
默认 30S

2 上传延时

首次网络数据上传延时时间， 单位秒	0	<input type="checkbox"/>
----------------------	---	--------------------------

「首次网络数据上传延时时间」 单位（s），设备供电后第一帧数据多长时间后上传。

3 修改密码

操作密码，最长8位	12345678	<input checked="" type="checkbox"/>
-----------	----------	-------------------------------------

「操作密码，最长 8 位」 填入数字密码，1~8 位即可。默认：12345678

【注意】除以上字典外，其他字典请谨慎修改。若需更改应在我司技术人员指导下进行

第 3 章 常见问题及解决办法

1、问：平台设备在线，查看数据为零？

- 答：①透传大气压力设备查看数据数据是否为 0。
②检查参数是否被修改导致上传错误数值。
③使用 NFC 读取，实时数据一栏是否显示离线。

出现以上问题时可联系我公司技术支持解决。

2、问：平台设备离线？

- 答：①检查云平台是否开错节点。
②检查 4G 是否流量耗尽。
③检查设备是否没有工作。

3、问：配置软件使用失败？

- 答：①手机的 NFC 功能没有打开。
②手机没有靠近设备或没有靠近 NFC 感应区域。

第 4 章 注意事项

- 1)请勿将该设备应用于涉及人身安全的系统中。
- 2)请勿将设备安装在强对流空气环境下使用。
- 3)设备应避免接触有机溶剂（包括硅胶及其它胶粘剂）、涂料、药剂、油类及高浓度气体。
- 4)设备不能长时间应用于含有腐蚀性气体的环境中，腐蚀性气体会损害传感器；
- 5)请勿将设备长时间放置于高浓度有机气体中，长期放置会导致传感器零点发生漂移，恢复缓慢。
- 6)禁止长时间在高浓度碱性气体中存放和使用。