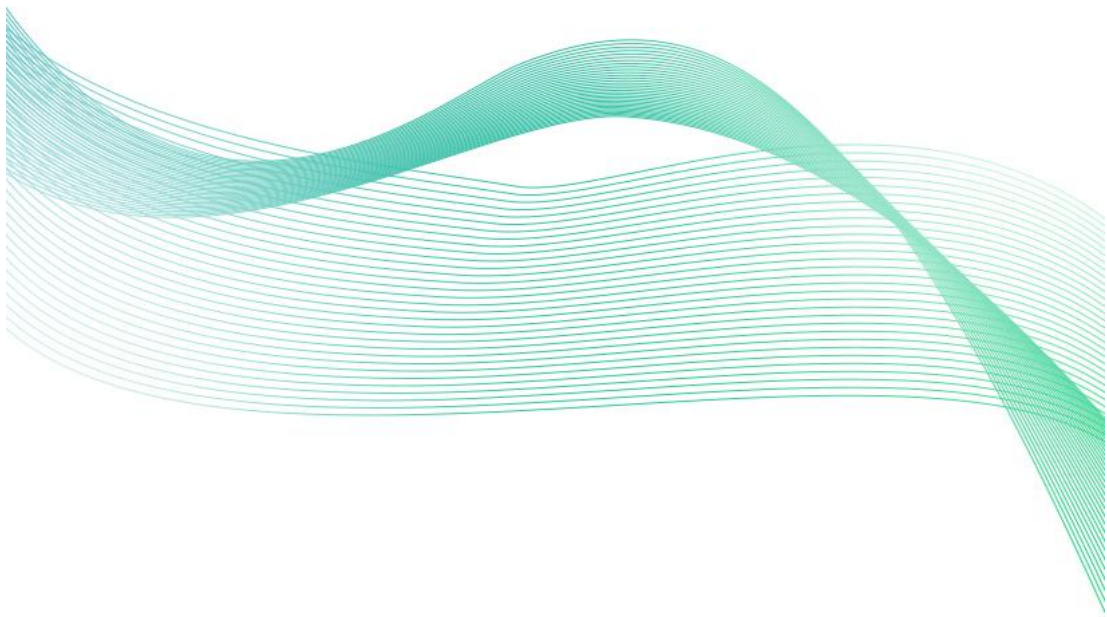


小型超声波 一体式气象站 (485型)

SN-3003-FSXCS-N01

Ver 2.0





目录

| | |
|---------------------------------------|----|
| 第 1 章 产品简介 | 3 |
| 1.1 产品概述 | 3 |
| 1.2 功能特点 | 3 |
| 1.3 主要参数 | 3 |
| 1.4 系统框架图 | 6 |
| 1.5 产品选型 | 7 |
| 第 2 章 硬件连接 | 7 |
| 2.1 设备安装前检查 | 7 |
| 2.2 接口说明 | 7 |
| 2.2.1 传感器接线 | 7 |
| 2.3 安装方式 | 8 |
| 第 3 章 配置软件安装及使用 | 8 |
| 3.1 传感器接入电脑 | 8 |
| 3.2 传感器监控软件的使用 | 9 |
| 第 4 章 通信协议 | 10 |
| 4.1 通讯基本参数 | 10 |
| 4.2 数据帧格式定义 | 10 |
| 4.3 寄存器地址 | 11 |
| 4.4 通讯协议示例以及解释 | 12 |
| 4.4.1 举例：读取变送器设备（地址 0x01）的实时风速值 | 12 |
| 4.4.2 举例：读取变送器设备（地址 0x01）的风向值 | 12 |
| 4.4.3 举例：读取变送器设备（地址 0x01）的温湿度值 | 13 |
| 第 5 章 常见问题及解决方法 | 14 |



第 1 章 产品简介

1.1 产品概述

该小型一体式气象站可广泛适用于环境检测，集风速、风向、温湿度、噪声采集、PM2.5 和 PM10、大气压力、光照、累计雨量于一体，设备采用标准 ModBus-RTU 通信协议，RS485 信号输出，通信距离最远可达 2000 米，可将数据通过 485 通信的方式上传至客户的监控软件或 PLC 组态屏等，也支持二次开发。

内置电子指南针选型的设备，安装时不再有方位的要求，只需保证水平安装即可。适用于海运船舶、汽车运输等移动场合的使用，安装时无方向要求。

该产品广泛适用于需要测量环境温湿度、噪声、空气质量、大气压力、光照等各种场合，安全可靠，外观美观，安装方便，经久耐用。

1.2 功能特点

本产品体积小、重量轻，采用优质抗紫外线材质，使用寿命长，采用高灵敏度的探头，信号稳定，精度高。关键部件采用进口器件，稳定可靠，具有测量范围宽、线性度好、防水性能好、使用方便、便于安装、传输距离远等特点。

- 采用多采集装置一体式设计，安装方便。
- 风速风向采用超声波原理测量，无角度限制，360° 全方位，可同时获得风速、风向的数据。
- 噪声采集，测量精确，量程高达 30dB~130dB。
- PM2.5 和 PM10 同时采集，量程：0-1000 $\mu\text{g}/\text{m}^3$ ，分辨率 1 $\mu\text{g}/\text{m}^3$ ，独有双频数据采集及自动标定技术，一致性可达 $\pm 10\%$ 。
- 测量环境温湿度，测量单元为瑞士进口，测量准确。
- 宽范围 0-120kPa 气压量程，可应用于各种海拔高度。
- 采用专用的 485 电路，通信稳定。
- 内置电子指南针的设备，安装时无方向要求，水平安装即可。

1.3 主要参数

| | | |
|----------|----------|---|
| 直流供电（默认） | 10-30VDC | |
| 最大功耗 | RS485 输出 | 0.7W |
| 精度 | 风速 | $\pm 0.5 + 2\% \text{FS}$ (60%RH, 25°C) |
| | 风向 | $\pm 3^\circ$ (60%RH, 25°C) |
| | 湿度 | $\pm 3\% \text{RH}$ (60%RH, 25°C) |
| | 温度 | $\pm 0.5^\circ \text{C}$ (25°C) |

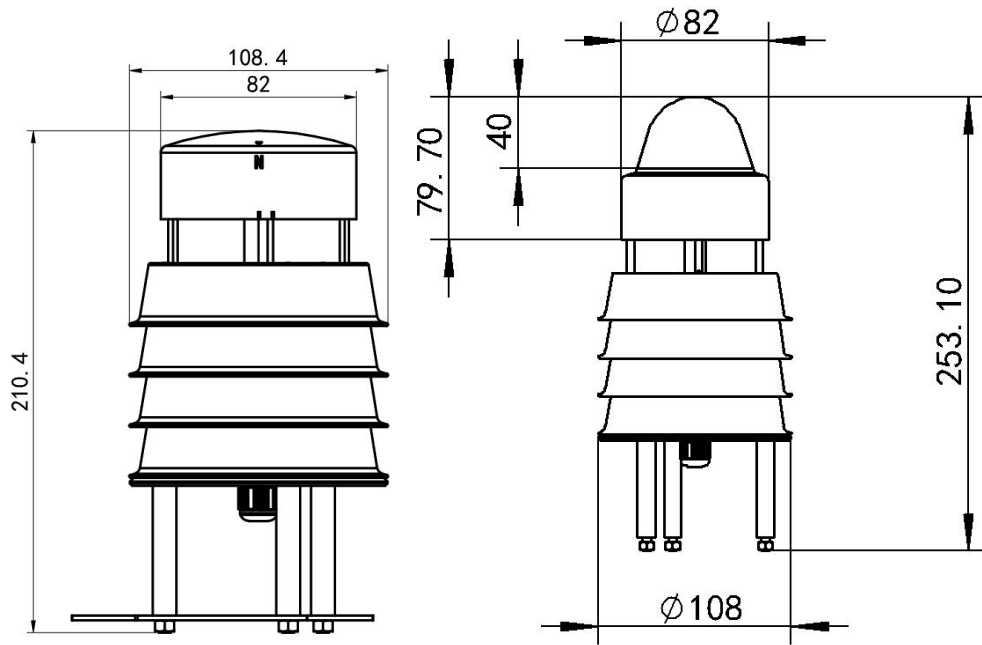


| | | |
|--------|------------|--|
| | 大气压力 | $\pm 0.15\text{kPa}@25^{\circ}\text{C}$ 101kPa |
| | 噪声 | $\pm 0.5\text{dB}$ (在参考音准, 94dB@1kHz) |
| | PM2.5 | 颗粒物计数效率: 50%@0.3 μm , 98%@ $\geq 0.5\mu\text{m}$ PM2.5 精度: $\pm 3\%\text{FS}$ (@100 $\mu\text{g}/\text{m}^3$ 、 25 $^{\circ}\text{C}$ 、50%RH) |
| | 光照强度 | $\pm 7\%(25^{\circ}\text{C})$ |
| 量程 | 风速 | 0~40m/s, 启动风速为 0.5m/s |
| | 风向 | 0~359 $^{\circ}$ |
| | 湿度 | 0%RH~99%RH |
| | 温度 | -40 $^{\circ}\text{C}$ ~+80 $^{\circ}\text{C}$ |
| | 大气压力 | 0-120kPa |
| | 噪声 | 30dB~130dB |
| | PM10 PM2.5 | 0-1000 $\mu\text{g}/\text{m}^3$ |
| | 光照强度 | 0~20 万 Lux |
| 长期稳定性 | 温度 | $\leq 0.1^{\circ}\text{C}/\text{y}$ |
| | 湿度 | $\leq 1\%/y$ |
| | 大气压力 | -0.1kPa/y |
| | 噪声 | $\leq 3\text{dB}/y$ |
| | PM10 PM2.5 | $\leq 1\%/y$ |
| | 光照强度 | $\leq 5\%/y$ |
| 响应时间 | 风速 | 1s |
| | 风向 | 1s |
| | 温湿度 | $\leq 1\text{s}$ |
| | 大气压力 | $\leq 1\text{s}$ |
| | 噪声 | $\leq 1\text{s}$ |
| | PM10 PM2.5 | $\leq 90\text{s}$ |
| | 光照强度 | $\leq 0.1\text{s}$ |
| 光学雨量参数 | 精度 | $\pm 5\%$ |
| | 分辨率 | 0.1mm |
| | 最大瞬时雨量 | 24mm/min |
| | 感雨直径 | 6cm |
| 防护等级 | IP54 | |

| | |
|------|-----------------------|
| 输出信号 | RS485(标准 ModBus 通讯协议) |
|------|-----------------------|

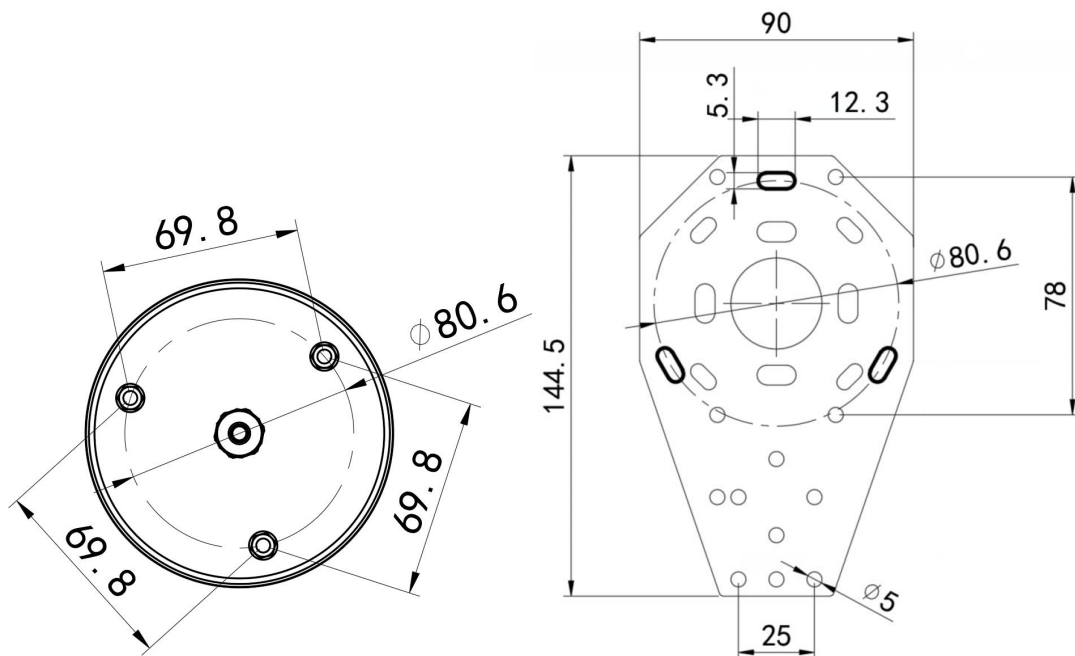
以上陈述的性能数据是在使用我司测试系统及软件的测试条件下获取的。为了持续改进产品，我司保留更改设计功能和规格的权利，恕不另行通知。

壳体尺寸



设备尺寸图 (单位: mm)

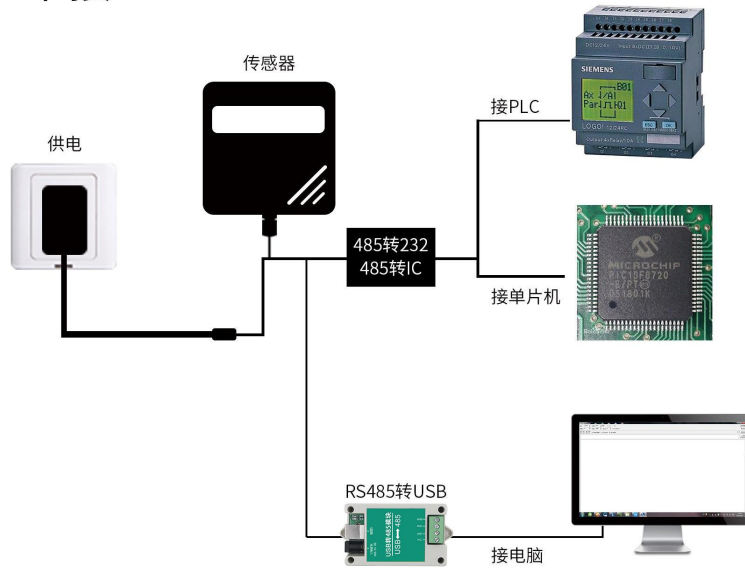
带光学雨量要素尺寸图 (单位: mm)



设备底壳与安装托片尺寸图 (单位: mm)

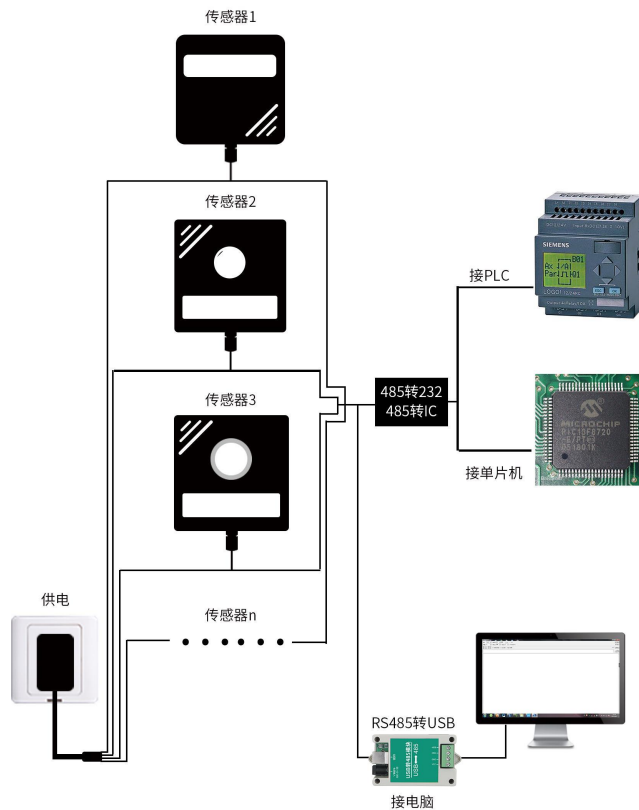
1.4 系统框架图

单接



本产品也可以多个传感器组合在一条 485 总线使用，理论上一条总线可以接 254 个 485 传感器，另一端接入带有 485 接口的 PLC、通过 485 接口芯片连接单片机，或者使用 USB 转 485 即可与电脑连接，使用我公司提供的传感器配置工具进行配置和测试（在使用该配置软件时只能接一台设备）。

多接





1.5 产品选型

| SN- | | | | 公司代号 | |
|-----|-------|--------|------|--------------------------|-----------|
| | 3003- | | | 小型超声波一体式气象站壳体 | |
| | | FSXCS- | | 超声波一体式气象站 | |
| | | | N01- | 485 通信（标准 ModBus-RTU 协议） | |
| | | | | 空 | 无内置电子指南针 |
| | | | | CP | 内置电子指南针功能 |

第 2 章 硬件连接

2.1 设备安装前检查

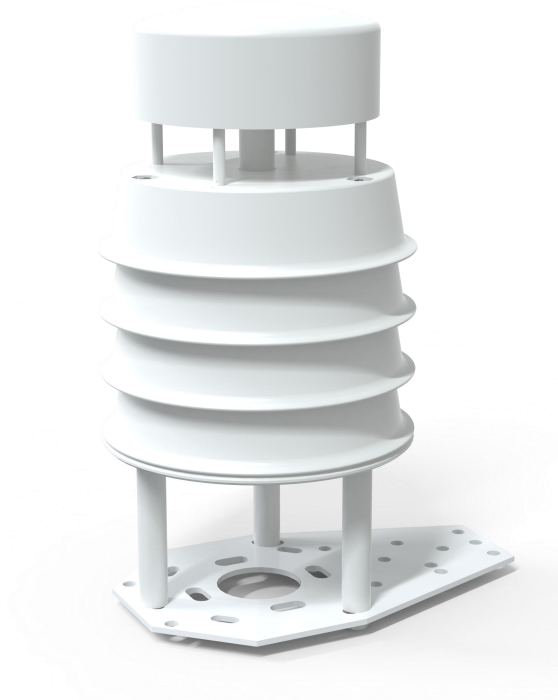
设备清单：

- 一体式气象站设备 1 台
- 合格证
- 白色托片 1 个、M4*10 螺丝螺母 2 个、M5 螺母 3 个

2.2 接口说明

宽电压电源输入范围 10~30V 均可。485 信号线接线时注意 A/B 两条线不能接反，总线上多台设备间地址不能冲突。

2.2.1 传感器接线



| | 线色 | 说明 |
|----|----|----------------|
| 电源 | 棕色 | 电源正（10-30V DC） |
| | 黑色 | 电源负 |
| 通信 | 黄色 | 485-A |
| | 蓝色 | 485-B |

2.3 安装方式

横梁安装（选配）：

无电子指南针的设备安装如下图所示，内置电子指南针的设备只需水平安装即可。



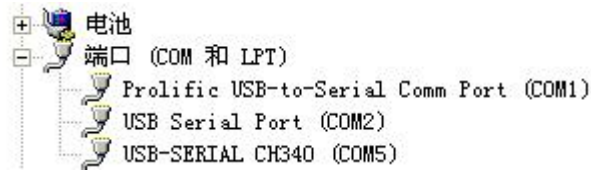
第 3 章 配置软件安装及使用

我司提供配套的“485 参数配置软件”，可以方便的使用电脑读取传感器的参数，同时灵活的修改传感器的设备 ID 和地址。

注意，使用软件自动获取时需要保证 485 总线上只有一个传感器。

3.1 传感器接入电脑

将传感器通过 USB 转 485 正确的连接电脑并提供供电后，可以在电脑中看到正确的 COM 口（“我的电脑—属性—设备管理器—端口”里面查看 COM 端口）。

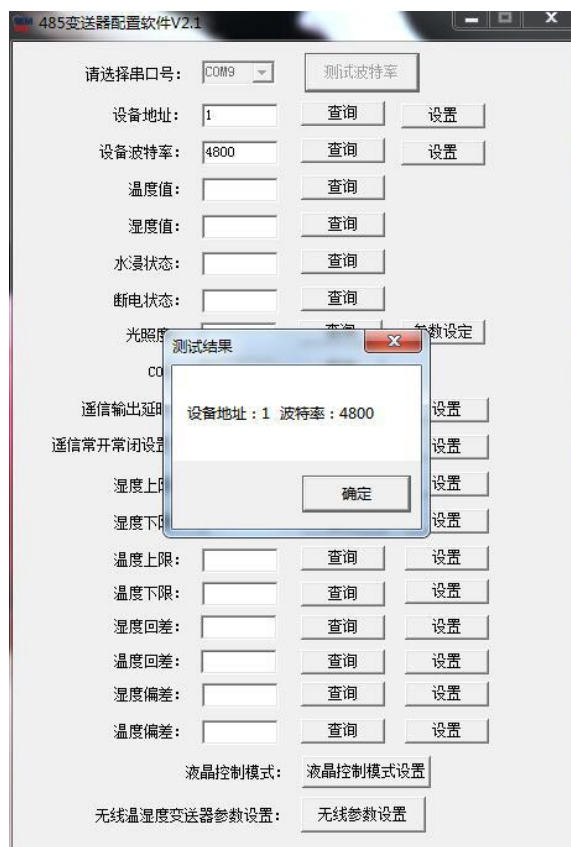


打开资料包，选择“调试软件”---“485 参数配置软件”，找到485配置软件打开即可。

如果在设备管理器中没有发现 COM 口，则意味您没有安装 USB 转 485 驱动（资料包中有）或者没有正确安装驱动，请联系技术人员取得帮助。

3.2 传感器监控软件的使用

- ①、配置界面如图所示，首先根据 3.1 章节的方法获取到串口号并选择正确的串口。
- ②、点击软件的测试波特率，软件会测试出当前设备的波特率以及地址，默认波特率为 4800bit/s，默认地址为 0x01。
- ③、根据需要使用修改地址以及波特率，同时可查询设备的当前功能状态。
- ④、如果测试不成功，请重新检查设备接线及 485 驱动安装情况。



第 4 章 通信协议

4.1 通讯基本参数

| | |
|-------|---|
| 编 码 | 8 位二进制 |
| 数据位 | 8 位 |
| 奇偶校验位 | 无 |
| 停止位 | 1 位 |
| 错误校验 | CRC（冗余循环码） |
| 波特率 | 2400bit/s、4800bit/s、9600 bit/s 可设，出厂默认为 4800bit/s |

4.2 数据帧格式定义

采用 ModBus-RTU 通讯规约，格式如下：

初始结构 ≥ 4 字节的时间

地址码 = 1 字节

功能码 = 1 字节

数据区 = N 字节

错误校验 = 16 位 CRC 码

结束结构 ≥ 4 字节的时间

地址码：为变送器的地址，在通讯网络中是唯一的（出厂默认 0x01）。

功能码：主机所发指令功能指示，本变送器只用到功能码 0x03（读取寄存器数据）。

数据区：数据区是具体通讯数据，注意 16bits 数据高字节在前！

CRC 码：二字节的校验码。

主机问询帧结构：

| 地址码 | 功能码 | 寄存器起始地址 | 寄存器长度 | 校验码低位 | 校验码高位 |
|------|------|---------|-------|-------|-------|
| 1 字节 | 1 字节 | 2 字节 | 2 字节 | 1 字节 | 1 字节 |

从机应答帧结构：

| 地址码 | 功能码 | 有效字节数 | 数据一区 | 第二数据区 | 第 N 数据区 | 校验码 |
|------|------|-------|------|-------|---------|------|
| 1 字节 | 1 字节 | 1 字节 | 2 字节 | 2 字节 | 2 字节 | 2 字节 |



4.3 寄存器地址

寄存器中的内容如下表所示（支持03/04功能码）：

| 寄存器地址 | PLC 或组态地址 | 内容 | 操作 | 定义说明 |
|-------|-----------|-----------------------------------|---------------|----------------------------------|
| 500 | 40501 | 风速值 | 0x03/ 0x04 | 实际值的 100 倍 |
| 501 | 40502 | 风力 | 0x03/ 0x04 | 实际值 (当前风速对应的风级值) |
| 502 | 40503 | 风向 (0-7 档) | 0x03/ 0x04 | 实际值 (正北方向为 0, 顺时针增加数值, 正东方为 2) |
| 503 | 40504 | 风向 (0-360°) | 0x03/ 0x04 | 实际值 (正北方向为 0° 顺时针增加度数, 正东方为 90°) |
| 504 | 40505 | 湿度值 | 0x03/ 0x04 | 实际值的 10 倍 |
| 505 | 40506 | 温度值 | 0x03/ 0x04 | 实际值的 10 倍 |
| 506 | 40507 | 噪声值 | 只读 | 实际值的 10 倍 |
| 507 | 40508 | PM2.5 值 (若选 CO2 类型设备则此寄存器为 CO2 值) | 0x03/ 0x04 | 实际值 |
| 508 | 40509 | PM10 值 (若选 CO2 类型设备则此寄存器为空) | 0x03/ 0x04 | 实际值 |
| 509 | 40510 | 大气压值 (单位 kPa,) | 0x03/ 0x04 | 实际值的 10 倍 |
| 510 | 40511 | 20W 的 Lux 值高 16 位值 | 0x03/ 0x04 | 实际值 |
| 511 | 40512 | 20W 的 Lux 值低 16 位值 | 0x03/ 0x04 | 实际值 |
| 512 | 40513 | 20W 光照值 (单位: 百 lux) | 0x03/ 0x04 | 实际值 |
| 513 | 40514 | 光学雨量雨量值 (单位: | 0x03/ 0x04 | 实际值的 10 倍 |



| | | | | |
|-----|-------|---------|---------------|------------|
| | | mm) | 0x04 | |
| 514 | 40515 | 电子指南针角度 | 0x03/ 0x04 | 实际值的 100 倍 |

校准寄存器

| 寄存器地址 | 内容 | | 定义说明 |
|--------|--------------|------|---------------------------|
| 6000 H | 小型超声波风向偏移寄存器 | 0x06 | 0 代表正常方向 1 代表方向偏移 180° |
| 6001 H | 小型超声波风速调零寄存器 | 0x06 | 写入 0xAA, 等待 10s 后, 设备调零 |
| 6002 H | 光学雨量调零寄存器 | 0x06 | 写入 0x5A, 雨量值调零 |
| 6003H | 光学雨量灵敏值 | 0x06 | 默认为 11H, 改小后可增加雨量灵敏度 |

4.4 通讯协议示例以及解释

4.4.1 举例：读取变送器设备（地址 0x01）的实时风速值

问询帧

| 地址码 | 功能码 | 起始地址 | 数据长度 | 校验码低字节 | 校验码高字节 |
|------|------|-----------|-----------|--------|--------|
| 0x01 | 0x03 | 0x01 0xF4 | 0x00 0x01 | 0x C4 | 0x04 |

应答帧

| 地址码 | 功能码 | 返回有效字节数 | 风速值 | 校验码低字节 | 校验码高字节 |
|------|------|---------|-----------|--------|--------|
| 0x01 | 0x03 | 0x02 | 0x00 0x7D | 0x78 | 0x65 |

实时风速计算：

风速：007D (十六进制)= 125 => 风速 = 1.25 m/s

4.4.2 举例：读取变送器设备（地址 0x01）的风向值

问询帧

| 地址码 | 功能码 | 起始地址 | 数据长度 | 校验码低字节 | 校验码高字节 |
|------|------|-----------|-----------|--------|--------|
| 0x01 | 0x03 | 0x01 0xF6 | 0x00 0x01 | 0x65 | 0xC4 |

应答帧

| 地址码 | 功能码 | 返回有效字节数 | 风向值 | 校验码低字节 | 校验码高字节 |
|------|------|---------|-----------|--------|--------|
| 0x01 | 0x03 | 0x02 | 0x00 0x02 | 0x39 | 0x85 |

风向计算：



风向：0002 (十六进制)= 2 => 风向 = 东风

4.4.3 举例：读取变送器设备（地址 0x01）的温湿度值

问询帧

| 地址码 | 功能码 | 起始地址 | 数据长度 | 校验码低位 | 校验码高位 |
|------|------|-----------|-----------|-------|-------|
| 0x01 | 0x03 | 0x01 0xF8 | 0x00 0x02 | 0x44 | 0x06 |

应答帧（例如读到温度为-10.1℃，湿度为65.8%RH）

| 地址码 | 功能码 | 有效字节数 | 湿度值 | 温度值 | 校验码低位 | 校验码高位 |
|------|------|-------|-----------|-----------|-------|-------|
| 0x01 | 0x03 | 0x04 | 0x02 0x92 | 0xFF 0x9B | 0x5A | 0x3D |

温度：当温度低于0℃时以补码形式上传

0xFF9B (十六进制)= -101 => 温度 = -10.1℃

湿度：

0x0292(十六进制)=658=> 湿度 = 65.8%RH

第 5 章 常见问题及解决方法

无输出或输出错误

可能的原因：

- ①、电脑有 COM 口，选择的口不正确。
- ②、波特率错误。
- ③、485 总线有断开，或者 A、B 线接反。
- ④、设备数量过多或布线太长，应就近供电，加 485 增强器，同时增加 120Ω 终端电阻。
- ⑤、USB 转 485 驱动未安装或者损坏。
- ⑥、设备损坏。

注意:为保证设备精度，请定期清理设备的测量区下平面,保持清洁无堆积灰尘或其他异物。