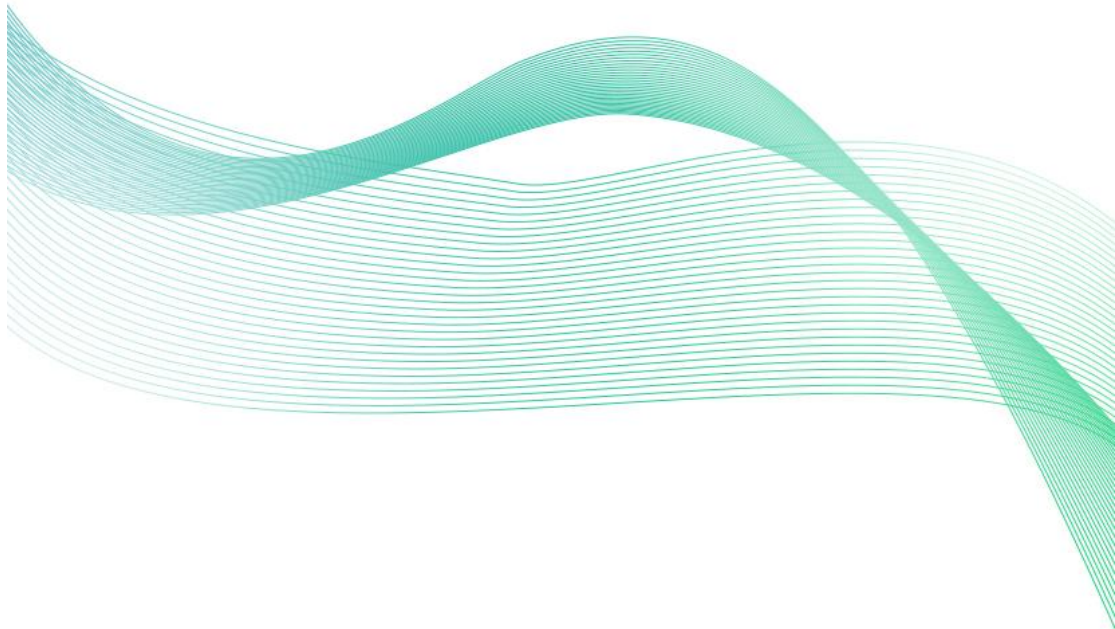


氢气变送器 (模拟量型)

Ver 2.0





目录

第 1 章 产品简介	3
1.1 产品概述	3
1.2 功能特点	3
1.3 主要参数	3
1.4 系统框架图	4
1.5 产品选型	6
第 2 章 硬件连接	7
2.1 设备安装前检查	7
2.2 传感器接线	7
2.3 安装方式	7
第 3 章 接线说明	9
第 4 章 模拟量参数含义	10
4.1 电流型信号输出转换计算	10
4.2 电压型信号输出转换计算	10
4.3 氢气测量单位 ppm 与 mg/m ³ 换算关系	10
第 5 章 注意事项	10
第 6 章 免责声明	11



第 1 章 产品简介

1.1 产品概述

氢气传感器采用专业氢气浓度传感器探头作为核心检测器件；具有测量范围宽、精度高、线性度好、通用性好、使用方便、便于安装、传输距离远、价格适中等特点。

1.2 功能特点

本产品采用高灵敏度的气体检测探头，信号稳定，精度高。具有测量范围宽、线性度好、使用方便、便于安装、传输距离远等特点。

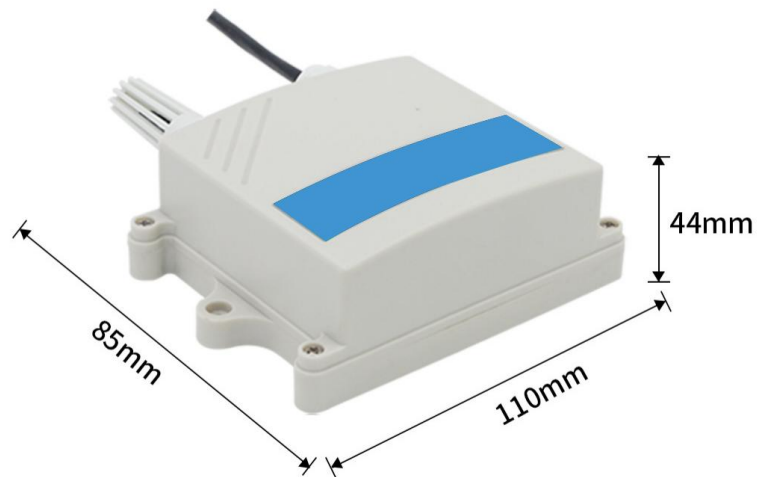
1.3 主要参数

供电电源	10~30V DC (针对 0-10V 输出型设备只能用 24V 供电)
输出信号	4~20mA、0~5V、0~10V
功耗	0.12W
工作温度	-20~50℃
工作湿度	15~90%RH 无冷凝
压力范围	90~110kPa
稳定性	≤2%信号值/月
响应时间	1000ppm: ≤70s
	40000ppm: ≤60s
预热时间	≥5min
零点漂移	1000ppm: ≤±10ppm
	40000ppm: ≤±20ppm
重复性	≤2%
使用寿命	≥24 个月
精度	±5%FS
分辨率	1ppm

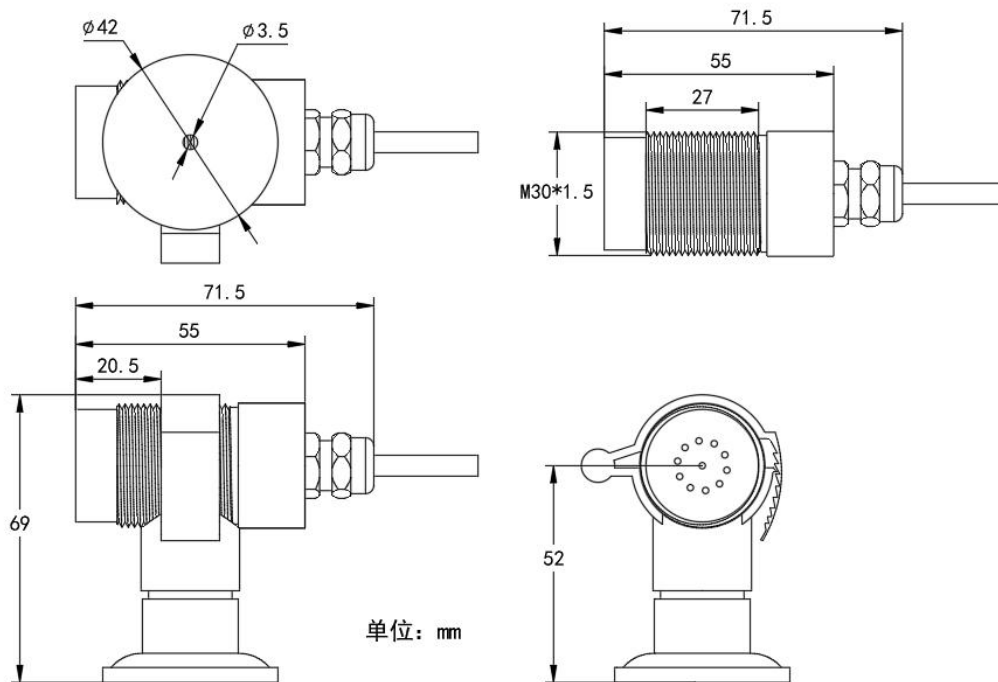
以上所有规格参数均在环境条件：温度 20℃、相对湿度 50%RH、1 个大气压，待测气体浓度最大不超过传感器量程的环境下测得。



产品尺寸:



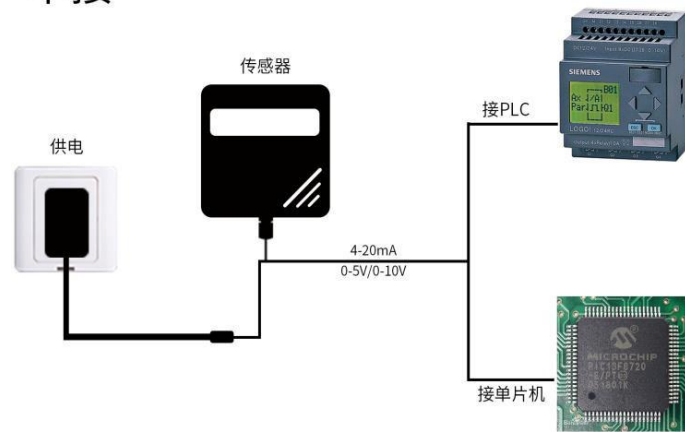
外延探头尺寸:



1.4 系统框架图

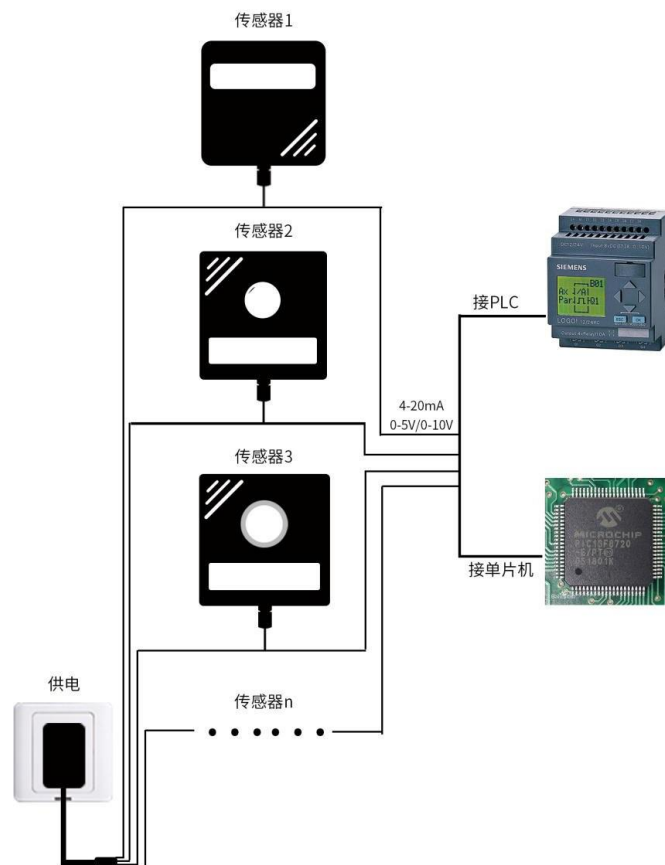
当系统需要接入一个模拟量版本传感器时,您只需要给设备供电,同时将模拟量输出线接入单片机或者 PLC 的 DI 接口,同时根据后文的换算关系编写相应的采集程序即可。

单接



当系统需要接入多个模拟量版本传感器时，需要分别将每一个传感器接入每一个不同的单片机模拟量采集口或者 PLC 的 DI 接口，同时根据后文的换算关系编写相应的采集程序即可。

多接





1.5 产品选型

SN-				公司代号				
	3002-			壁挂王字壳				
	300OLED-			壁挂王字壳 OLED 显示				
	3002Y-			壁挂王字壳氢气传感器外延型				
	3002YOL ED-			壁挂王字壳 OLED 显示氢气传感器 外延型				
		H2-			氢气变送器			
			I20-			4-20mA 信号输出		
			V05-			0-5V 信号输出		
			V10-			0-10V 信号输出 (0~10V 型只能 24V 供电)		
				1000P-			对应量程 0~1000ppm	
				40000P-			对应量程 0~40000ppm	
					2			内置 PE 头

第 2 章 硬件连接

2.1 设备安装前检查

设备清单：

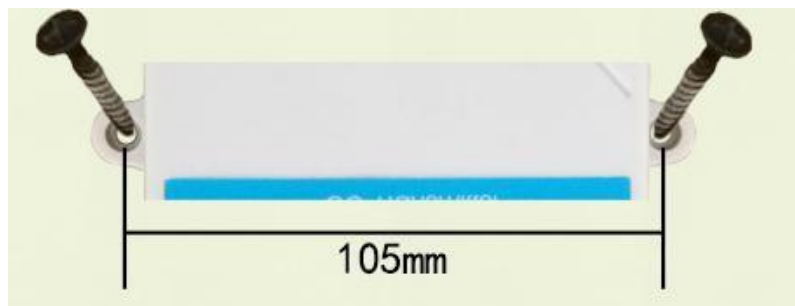
- 氢气变送器设备 1 台
- 自攻螺丝（2 个）、膨胀塞（2 个）
- 合格证

2.2 传感器接线



	线色	说明
电 源	棕色	电源正（10~30V DC）
	黑色	电源负
输 出	蓝色	变送器信号正
	绿色	变送器信号负

2.3 安装方式



壁挂王字壳为壁挂式安装，安装孔位于设备两侧中部位置，安装孔径小于 4mm，孔距 105mm，可使用 3mm 的自攻螺丝安装。



外延探头的安装步骤:

螺纹安装:



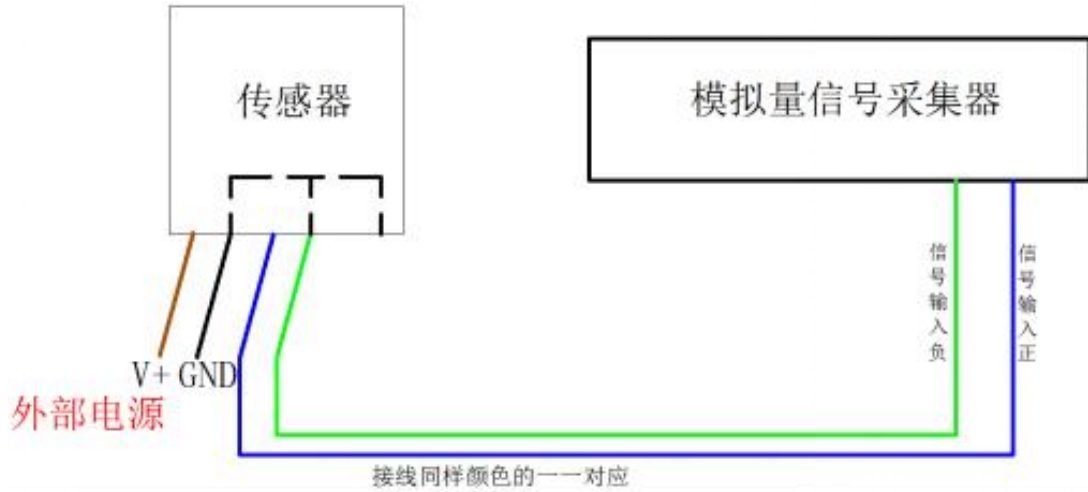
螺纹尺寸: M30*1.5

支架安装:

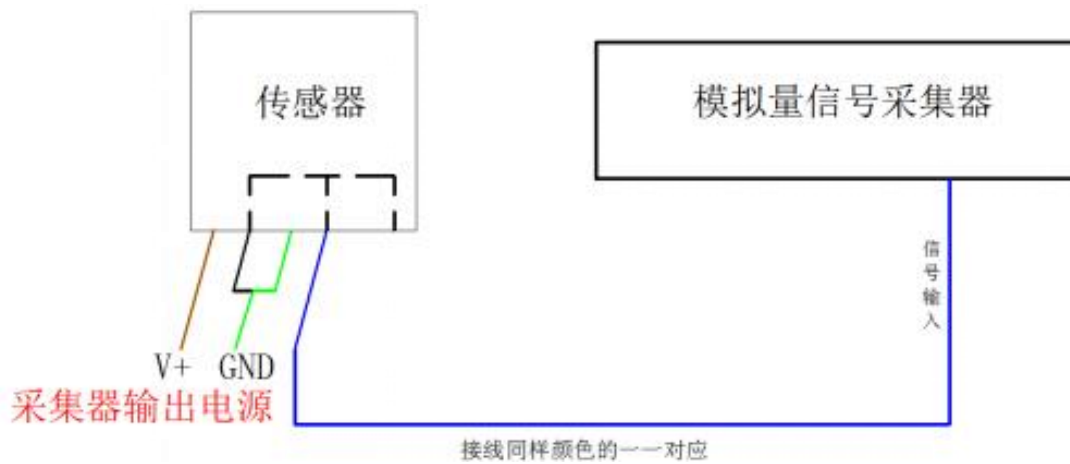


第 3 章 接线说明

模拟量型传感器接线简单，只需要将线与设备的指定端口连接即可。设备标配是具有 2 路独立的模拟量输出。同时适应三线制与四线制



四线制接法示意图



三线制接法示意图

第 4 章 模拟量参数含义

4.1 电流型信号输出转换计算

例如量程 0~1000ppm，4~20mA 输出，当输出信号为 12mA 时，计算当前氢气浓度值。此氢气量程的跨度为 1000ppm，用 16mA 电流信号来表达， $1000\text{ppm}/16\text{mA}=62.5\text{ppm}/\text{mA}$ ，即电流 1mA 代表氢气浓度变化 62.5ppm，测量值 $12\text{mA}-4\text{mA}=8\text{mA}$ ， $8\text{mA}\times 62.5\text{ppm}/\text{mA}=500\text{ppm}$ ，当前氢气浓度为 500ppm。

4.2 电压型信号输出转换计算

例如量程 0~1000ppm，0-10V 输出，当输出信号为 5V 时，计算当前氢气浓度值。此氢气量程的跨度为 1000ppm，用 10V 电压信号来表达， $1000\text{ppm}/10\text{V}=100\text{ppm}/\text{V}$ ，即电压 1V 代表氢气浓度变化 100ppm，测量值 $5\text{V}-0\text{V}=5\text{V}$ ， $5\text{V}\times 100\text{ppm}/\text{V}=500\text{ppm}$ ，当前氢气浓度为 500ppm。

4.3 氢气测量单位 ppm 与 mg/m^3 换算关系

转换公式是基于 25℃ 和 1 个大气压： $X \text{ ppm} = (Y \text{ mg}/\text{m}^3)(24.45)/(\text{分子量})$ 或 $Y \text{ mg}/\text{m}^3 = (X \text{ ppm})(\text{分子量})/24.45$

仅适用于计算氢气： $1\text{ppm}=1.15\text{mg}/\text{m}^3$ $1\text{mg}/\text{m}^3=0.87\text{ppm}$

第 5 章 注意事项

- 1、请勿将该设备应用于涉及人身安全的系统中。
- 2、请勿将设备安装在强对流空气环境下使用。
- 3、设备应避免接触有机溶剂（包括硅胶及其它胶粘剂）、涂料、药剂、油类及高浓度气体。
- 4、设备不能长时间应用于含有腐蚀性气体的环境中，腐蚀性气体会损害传感器。
- 5、请勿将设备长时间放置于高浓度有机气体中，长期放置会导致传感器零点发生漂移，且恢复缓慢。
- 6、禁止长时间在高浓度碱性气体中存放和使用。
- 7、尽管本产品具有很高的可靠性，但我们建议在使用前检查设备对目标气体的反应，以确保现场使用。
- 8、使用目标气体测试设备的反应时，建议使用不超过设备量程浓度的对应气体标准物质进行测试，使用非建议方式测试导致的设备测量值异常，我公司不承担责任。

第 6 章 免责声明

以上陈述的性能数据是在使用我司的测试系统及软件系统的测试条件下获取的。为了持续改进产品，我司保留更改设计功能和规格的权利，恕不另行通知。对于由此造成的任何损失，伤害或损坏，我们不承担任何法律责任。对于因使用本文档，其中包含的信息或此处的任何遗漏或错误而导致的任何间接损失，伤害或损坏，我司不承担任何责任。本文档不构成销售要约，其中包含的数据仅供参考，不能视为保证。给定数据的任何使用必须由用户评估和确定。概述的所有规格如有更改，恕不另行通知。

警示：

为保证正常使用，用户在使用该设备时请严格遵循本说明书，违规应用的将不在保修范围。尽管我们的产品具有很高的可靠性，但我们建议在使用前检查设备对目标气体的反应，以确保现场使用。