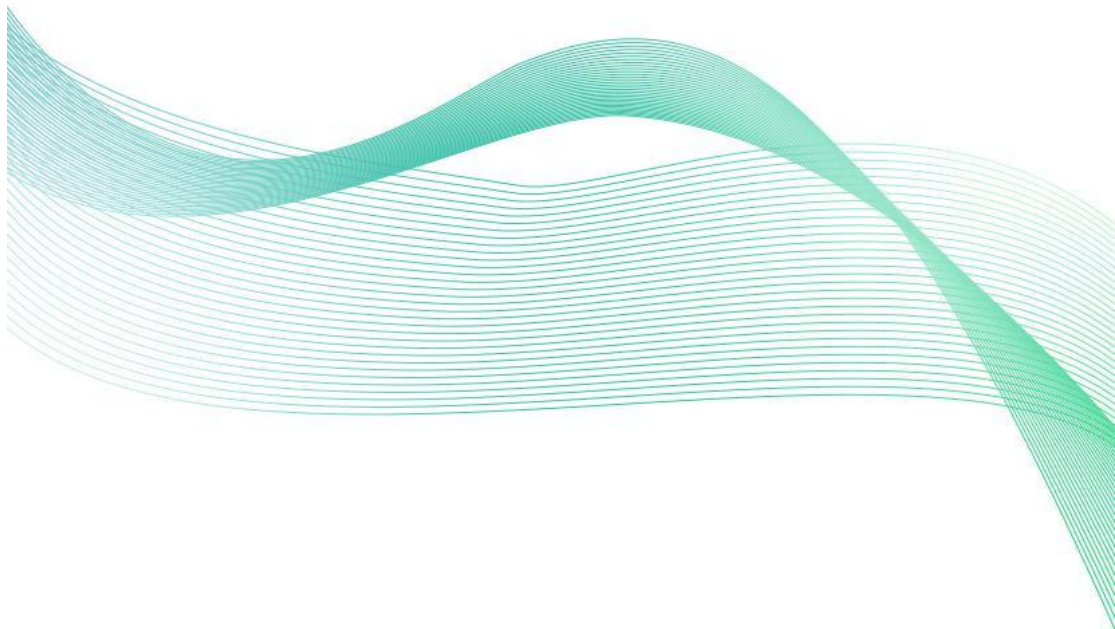


防爆二氧化碳变送器 用户手册 (模拟量型)

Ver 1.0





目录

第 1 章 产品简介	3
1.1 产品概述	3
1.2 功能特点	3
1.3 主要参数	3
1.4 产品选型	7
第 2 章 硬件连接	8
2.1 设备安装前检查	8
2.2 传感器接线	8
2.3 安装方式	8
2.4 接线举例	9
第 3 章 设备操作说明	10
3.1 遥控器使用说明	10
3.2 菜单功能说明	10
第 4 章 计算方法	11
4.1 电流型信号输出转换计算	11
4.2 电压型信号输出转换计算	11
第 5 章 常见问题及解决办法	12
第 6 章 注意事项	12
第 7 章 免责声明	12



第 1 章 产品简介

1.1 产品概述

我司设计的防爆 CO₂ 变送器，用于空气中 CO₂ 气体浓度的检测，当浓度超过预置报警值时会发出声光报警信号，以提醒用户及时采取安全措施，防止爆炸及中毒事故发生，从而保障生命、财产安全。

该变送器采用 NDIR 原理检测，进口一线大品牌传感器，具有反应迅速灵敏、抗干扰能力强、长寿命、高重复性和高稳定性的特点。带有大屏液晶显示，防护等级 IP65，可应用于户外恶劣的现场环境。

设备采用宽压 10~30V 直流供电，模拟量信号输出，4~20mA、0~5V、0~10V 可选，外壳防护等级高，可以适应现场环境恶劣的检测场合。

1.2 功能特点

- 量程 0-5000ppm;
- 采用远程红外遥控技术，无需拆卸即可修改参数;
- 采用 NDIR 原理检测，使用进口高品质红外光源;
- 多种模拟量信号输出可选：4~20mA、0~5V、0~10V;
- 可选配高品质液晶显示屏，现场可直接查看数值，夜晚亦可清晰显示;
- 现场供电采用 10~30V 直流宽压供电，可适应现场多种直流电源;
- 产品采用壁挂式防水壳，安装方便，防护等级高可应用于恶劣的现场环境。

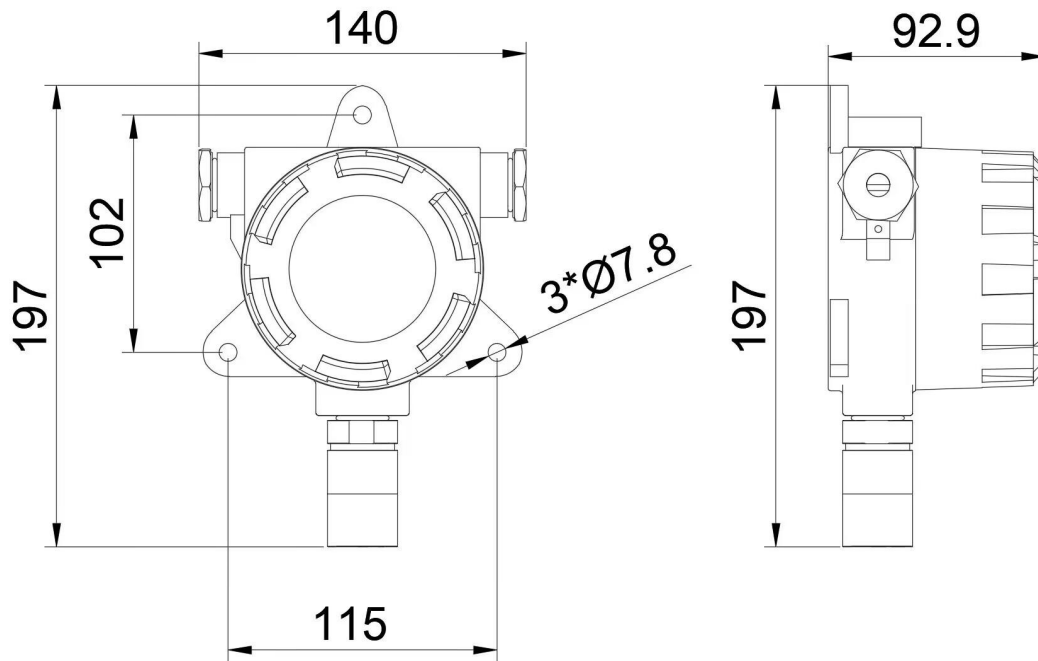
1.3 主要参数

供电电源	10~30V DC (0~10V 输出时采用 24V 供电)
平均功耗	1.2W
输出信号	4~20mA、0~5V、0~10V
重复性	≤3%
稳定性	≤2%信号值/月
最大允许误差	±(50ppm+ 3%F · S) (25℃)@400-5000ppm
分辨率	1ppm
测量范围	0~5000ppm
工作温度	-10~50℃
工作湿度	0~80%RH 无冷凝
工作压力	90~110kPa
响应时间	≤90s
预热时间	2min(可用)、10min(最大精度)

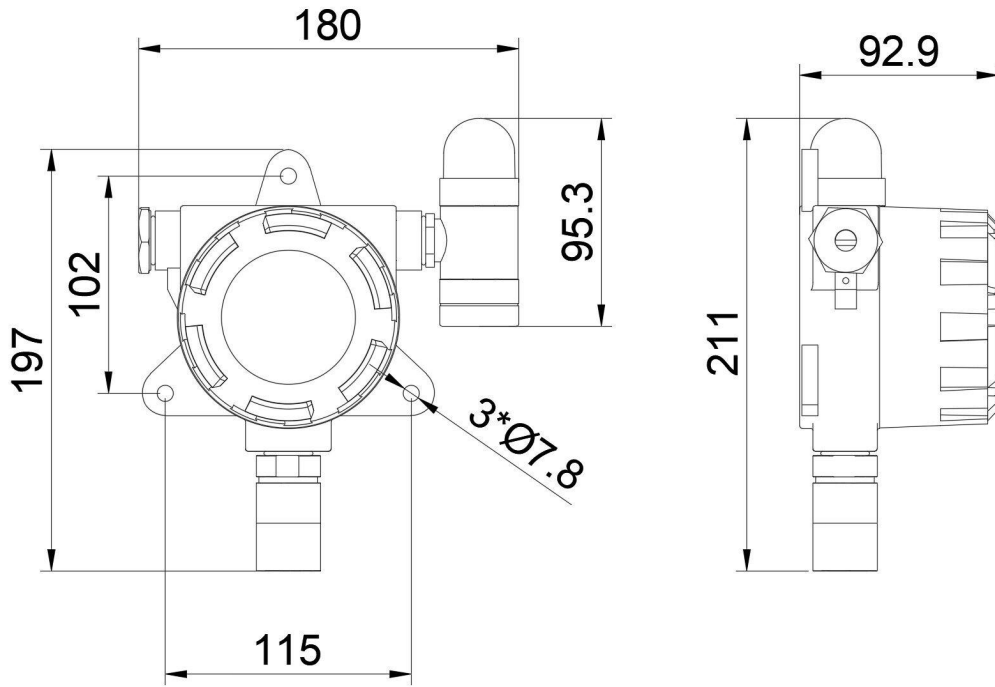
安装方式	壁挂式
继电器带负载能力	250VAC 1A/30VDC 1A

以上所有规格参数均在环境条件：温度 20℃、相对湿度 50%RH、1 个大气压，待测气体浓度最大不超过传感器量程的环境下测得。

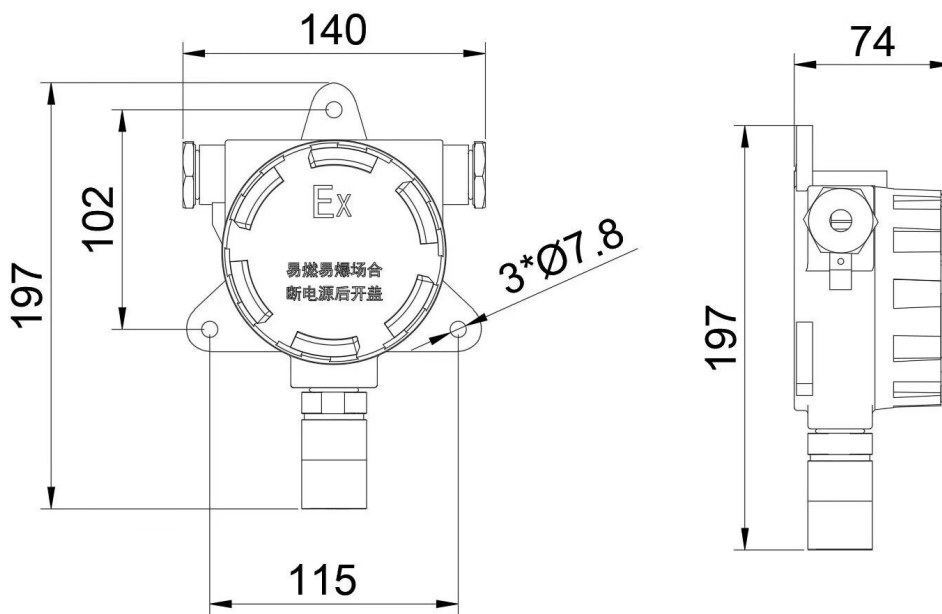
壳体尺寸



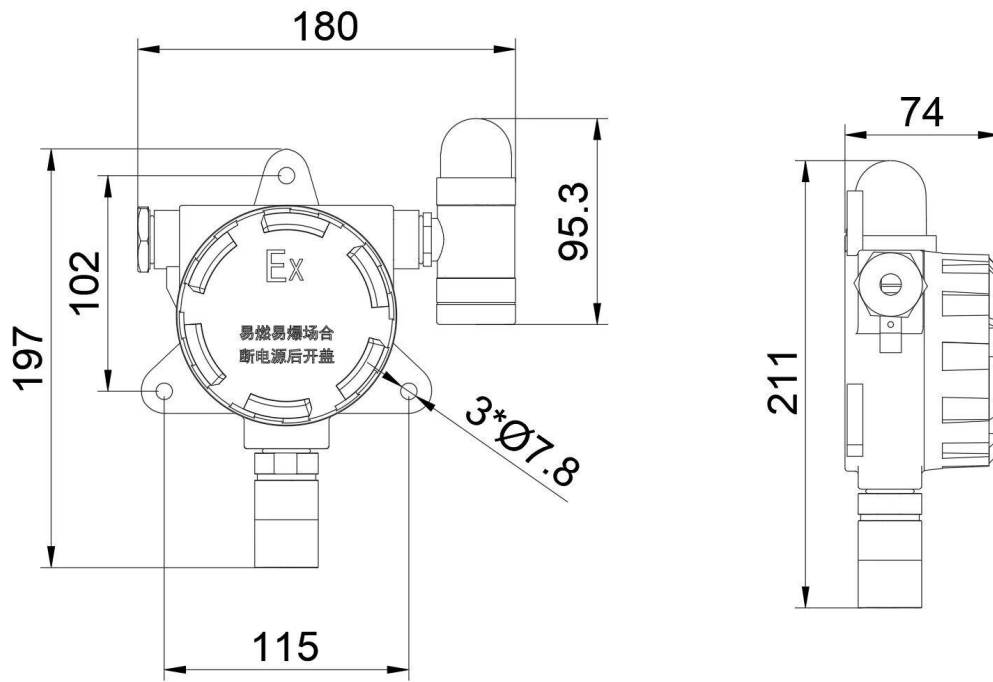
带显示不带声光报警器壳体尺寸图 (单位: mm)



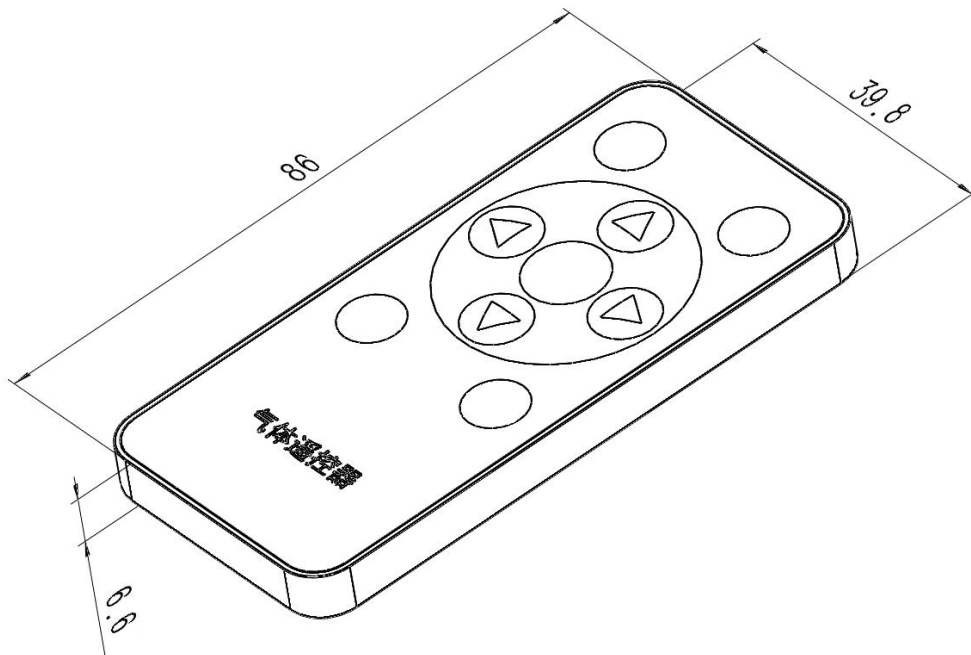
带显示带声光报警器壳体尺寸图 (单位: mm)



不带显示不带声光报警器壳体尺寸图 (单位: mm)





不带显示带声光报警器壳体尺寸图 (单位: mm)



遥控器尺寸图 (单位: mm)

备注: 设备壳体两侧出线口处螺纹尺寸为 M20*1.5

1.4 产品选型

SN-					公司代号
	FPC-				带显示防爆壳体
		CO2-	5000P-		CO2 变送器 5000ppm 量程
				I20-	4~20mA 电流输出
				V05-	0~5V 电压输出
				V10-	0~10V 电压输出
				空	无声光报警器 
				A	加声光报警器 
				R01	继电器常开（无源）输出（不带显示无此选型）

第 2 章 硬件连接

2.1 设备安装前检查

设备清单：

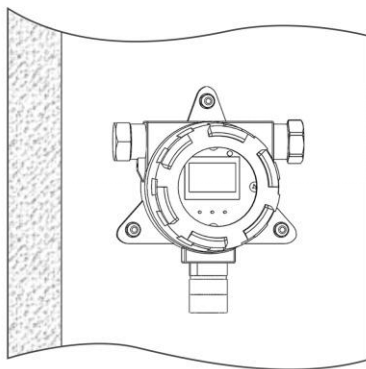
- 防爆 CO2 变送器设备 1 台
- 红外遥控一个
- 安装螺丝一包
- U 型卡一个（选配）
- 产品合格证

2.2 传感器接线

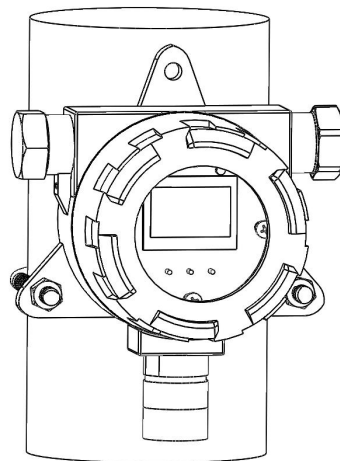
宽电压 10~30V 直流电源输入。针对 0-10V 输出型设备只能用 24V 供电。

	线色	说明
电源	棕色	电源正（10~30V DC）
	黑色	电源负
通信	蓝色	变送器信号正
	黄色	变送器信号负

2.3 安装方式

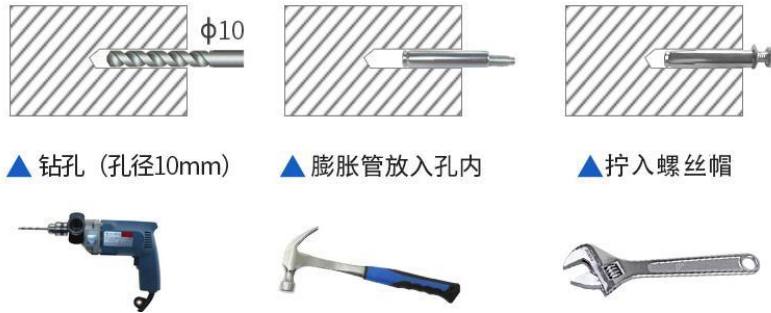


壁挂安装

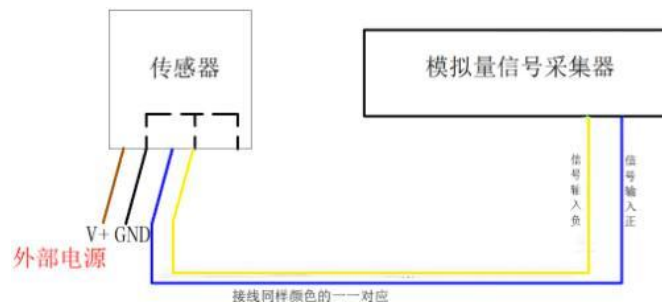


U 型卡安装

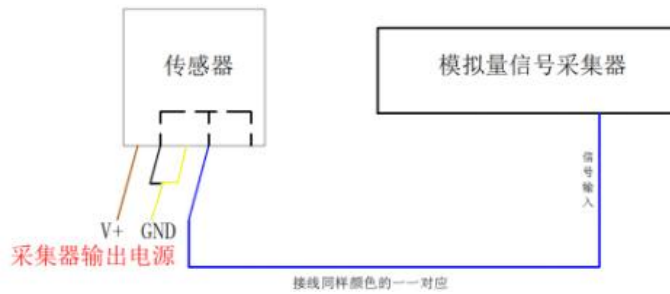
膨胀螺丝安装时，先在墙体或其它固定平面打孔，将膨胀塞放入孔内，拧入螺丝帽使膨胀塞膨胀，然后卸下螺丝帽安装设备，最后拧入螺丝帽将设备固定。



2.4 接线举例



四线制接线示意图



三线制接线示意图

第 3 章 设备操作说明

3.1 遥控器使用说明



按键类型	说明	应用
1	返回键	当前页面按下返回键可返回上一层界面或退出设置。
2	确认键	选定当前选择的信息，进入此信息界面。
3	上移键	增加当前数值或者向上移动光标。
4	下移键	减少当前数值或者向下移动光标。
5	左位移	输入数值界面，光标向左移动。
6	右位移	输入数值界面，光标向右移动。
7	遥控关	快捷关闭报警（断开继电器）
8	遥控开	快捷开启报警（闭合继电器）

3.2 菜单功能说明

设备上电后主界面显示气体名称、单位、当前实时值以及当前值与量程占比。主面下，按“确认”按键，输入密码（密码默认“0000”），设备即可进入菜单界面。

系统菜单如下：

气体设置	气体上上限	设置气体报警上上限 出厂默认量程最大值
	气体上限	设置气体报警上限 出厂默认量程最大值
	气体下下限	设置气体报警下下限 出厂默认 0
	气体下限	设置气体报警下限

		出厂默认 0
	气体校准	设置气体校准值 出厂默认 0
	气体回差	设置继电器响应回差值 出厂默认 0
继电器设置	继电器关联	空/气体上上限/气体上限/气体 下限/气体下下限 出厂默认关联气体上上限
修改密码		0-9999 可设置, 出厂默认 0000
屏幕背光设置	常亮	设置屏幕常亮/定时 定时方式下 10-9999 可设置 出厂默认常亮
	定时 (秒)	
恢复出厂设置		所有报警限值设置及其他参数 设置均恢复到出厂默认状态
气体标定	零点标定	输入密码方可进入 具体标定方法可联系厂家
	中点标定	

第 4 章 计算方法

4.1 电流型信号输出转换计算

例如量程 0~5000ppm, 4~20mA 输出, 当输出信号为 12mA 时, 计算当前 CO₂ 浓度值。此 CO₂ 量程的跨度为 5000ppm, 用 16mA 电流信号来表达, $5000\text{ppm}/16\text{mA}=312.5\text{ppm}/\text{mA}$, 即电流 1mA 代表 CO₂ 浓度变化 312.5ppm, 测量值 $12\text{mA}-4\text{mA}=8\text{mA}$, $8\text{mA}\times 312.5\text{ppm}/\text{mA}=2500\text{ppm}$, 当前 CO₂ 浓度为 2500ppm。

4.2 电压型信号输出转换计算

例如量程 0~5000ppm, 0-10V 输出, 当输出信号为 5V 时, 计算当前 CO₂ 浓度值。此 CO₂ 量程的跨度为 5000ppm, 用 10V 电压信号来表达, $5000\text{ppm}/10\text{V}=500\text{ppm}/\text{V}$, 即电压 1V 代表 CO₂ 浓度变化 500ppm, 测量值 $5\text{V}-0\text{V}=5\text{V}$, $5\text{V}\times 500\text{ppm}/\text{V}=2500\text{ppm}$, 当前 CO₂ 浓度为 2500ppm。

第 5 章 常见问题及解决办法

无输出或输出错误

可能的原因：

- 1)量程对应错误导致 PLC 计算错误。
- 2)接线方式不对或者接线顺序错误。
- 3)供电电压不对（针对 0~10V 型均为 24V 供电）。
- 4)变送器与采集器之间距离过长，造成信号紊乱。
- 5) PLC 采集口损坏。
- 6)设备损坏。

第 6 章 注意事项

- 1、请勿将该设备应用于涉及人身安全的系统中。
- 2、请勿将设备安装在强对流空气环境下使用。
- 3、设备应避免接触有机溶剂（包括硅胶及其它胶粘剂）、涂料、药剂、油类及高浓度气体。
- 4、设备不能长时间应用于含有腐蚀性气体的环境中，腐蚀性气体会损害传感器；
- 5、请勿将设备长时间放置于高浓度有机气体中，长期放置会导致传感器零点发生漂移，恢复缓慢。
- 6、禁止长时间在高浓度碱性气体中存放和使用。
- 7、尽管本产品具有很高的可靠性，但我们建议在使用前检查设备对目标气体的反应，确保现场使用。

第 7 章 免责声明

以上陈述的性能数据是在使用我司的测试系统及软件系统的测试条件下获取的。为了持续改进产品，我司保留更改设计功能和规格的权利，恕不另行通知。对于由此造成的任何损失，伤害或损坏，我们不承担任何法律责任。对于因使用本文档，其中包含的信息或此处的任何遗漏或错误而导致的任何间接损失，伤害或损坏，我司不承担任何责任。本文档不构成销售要约，其中包含的数据仅供参考，不能视为保证。给定数据的任何使用必须由用户评估和确定。概述的所有规格如有更改，恕不另行通知。

警示：

为保证正常使用，用户在使用该设备时请严格遵循本说明书，违规应用的将不在保修范围。尽管我们的产品具有很高的可靠性，但我们建议在使用前检查设备对目标气体的反应，确保现场使用。