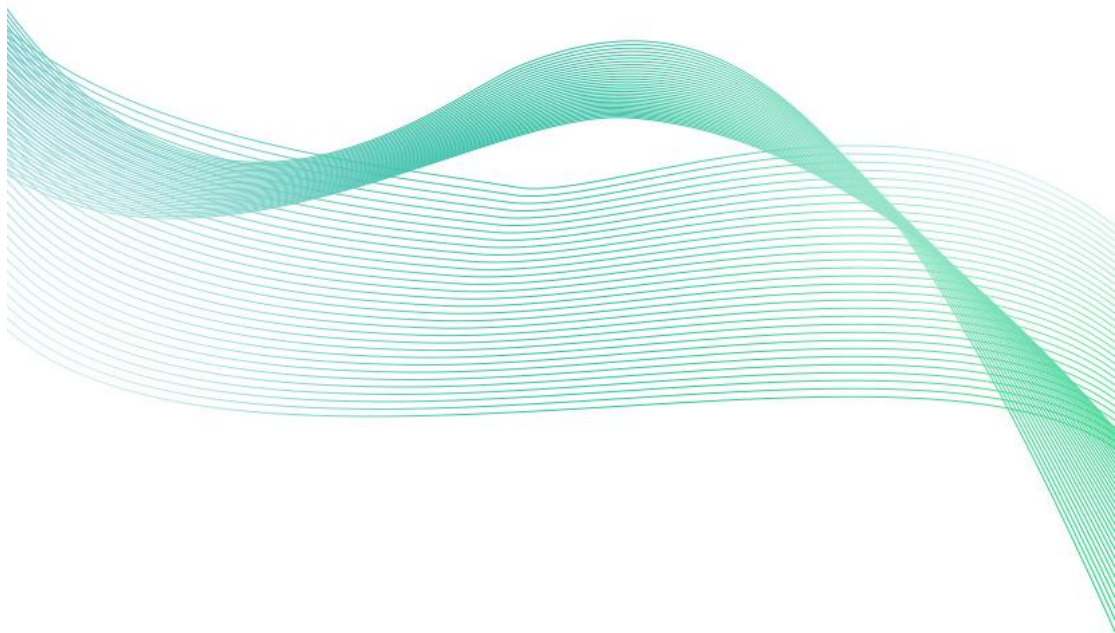


防爆气体变送器 (485型)

Ver 2.0





目录

第 1 章 产品简介	3
1.1 产品概述	3
1.2 功能特点	3
1.3 主要参数	3
1.4 系统框架图	7
1.5 产品选型	8
第 2 章 硬件连接	9
2.1 设备安装前检查	9
2.2 接口说明	9
2.2.1 传感器接线	9
2.3 安装方式	9
第 3 章 设备操作说明	11
3.1 遥控器使用说明	11
第 4 章 配置软件安装及使用	13
4.1 传感器接入电脑	13
4.2 传感器监控软件的使用	13
第 5 章 通信协议	14
5.1 通讯基本参数	14
5.2 数据帧格式定义	14
5.3 寄存器地址	15
5.4 通讯协议示例以及解释	17
5.4.1 读取设备地址 0x01 的 CO 实时值（实际值）	17
5.4.2 读取设备地址 0x01 的 SO ₂ （20ppm）实时值（扩大 10 倍上传）	17
5.4.3 写入设备地址 0x01 的 SO ₂ 报警上限值（扩大 10 倍写入）	17
第 6 章 常见问题及解决方法	18
第 7 章 注意事项	18
第 8 章 免责声明	19
第 9 章 附录	20



第 1 章 产品简介

1.1 产品概述

防爆气体变送器专门为苛刻环境气体检测而研发的。铸铝式防爆外壳，探头放置专门的金属探头仓中，与电气部分隔离。

采用专业气体浓度传感器探头作为核心检测器件；具有测量范围宽、精度高、线性度好、通用性好、使用方便、便于安装、传输距离远、价格适中等特点。

1.2 功能特点

本产品采用高灵敏度的气体检测探头，信号稳定，精度高，快速响应，寿命长。具有测量范围宽、线性度好、使用方便、便于安装、传输距离远等特点。注意传感器为空气检测使用，客户应该在应用环境下测试以确保传感器符合要求。

1.3 主要参数

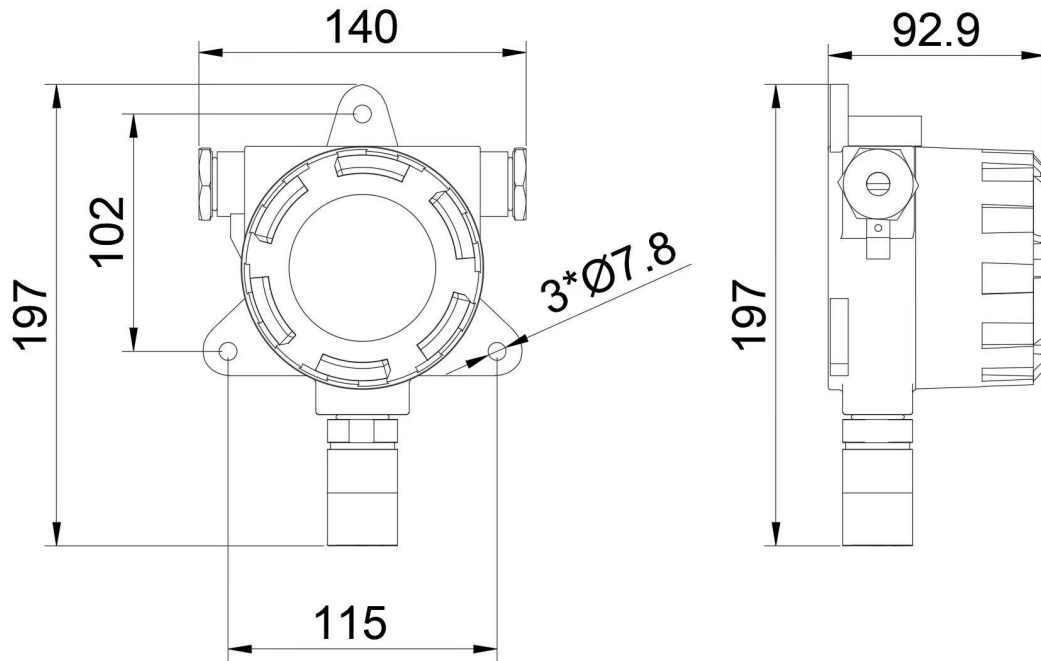
供电电源	10~30V DC	
平均功耗	0.35W	
输出信号	485 输出（标准 Modbus 协议）	
重复性	NH ₃ /H ₂ /CO(1000ppm)/H ₂ S/CH ₄ /NO ₂ /SO ₂ /CH ₂ O/O ₃ /PH ₃ /CH ₂ O: ≤2% CO(2000ppm) : ≤3% O ₂ : ≤1%	
稳定性	CO(1000ppm)/H ₂ S/H ₂ /NO ₂ /SO ₂ /NH ₃ /PH ₃	≤2%信号值/月
	CH ₄ /CH ₂ O/O ₃ /CH ₂ O	≤7%信号值/年
	CO(2000ppm)/O ₂	≤5%信号值/年
工作温度	H ₂ /CO/H ₂ S/CH ₄ /NO ₂ /SO ₂ /CH ₂ O/O ₂ /NH ₃ /PH ₃ /CH ₂ O: -20~50℃ O ₃ : -10~55℃	
工作湿度	NH ₃ /H ₂ /CO/H ₂ S/NO ₂ /SO ₂ /CH ₂ O/O ₃ /PH ₃ /CH ₂ O: 15~90%RH 无冷凝 O ₂ : 5~95%RH 无冷凝 CH ₄ : 0~95%RH 无冷凝	
工作压力	NH ₃ /H ₂ /CO(1000ppm)/H ₂ S/SO ₂ /O ₂ /PH ₃ /CH ₂ O	90~110kPa
	NO ₂ /CH ₂ O/O ₃	91~111kPa
	CH ₄	80~116kPa
	CO(2000ppm)	80~120kPa
预热时间	NH ₃ /H ₂ /CO/H ₂ S/CH ₄ /NO ₂ /SO ₂ /CH ₂ O/O ₃ /O ₂ /CH ₂ O: ≥5min	
防爆标志	Ex d IIC T6 Gb	
继电器带负载能力	250VAC 1A/30VDC 1A	

以上所有规格参数均在环境条件：温度 20℃、相对湿度 50%RH、1 个大气压，

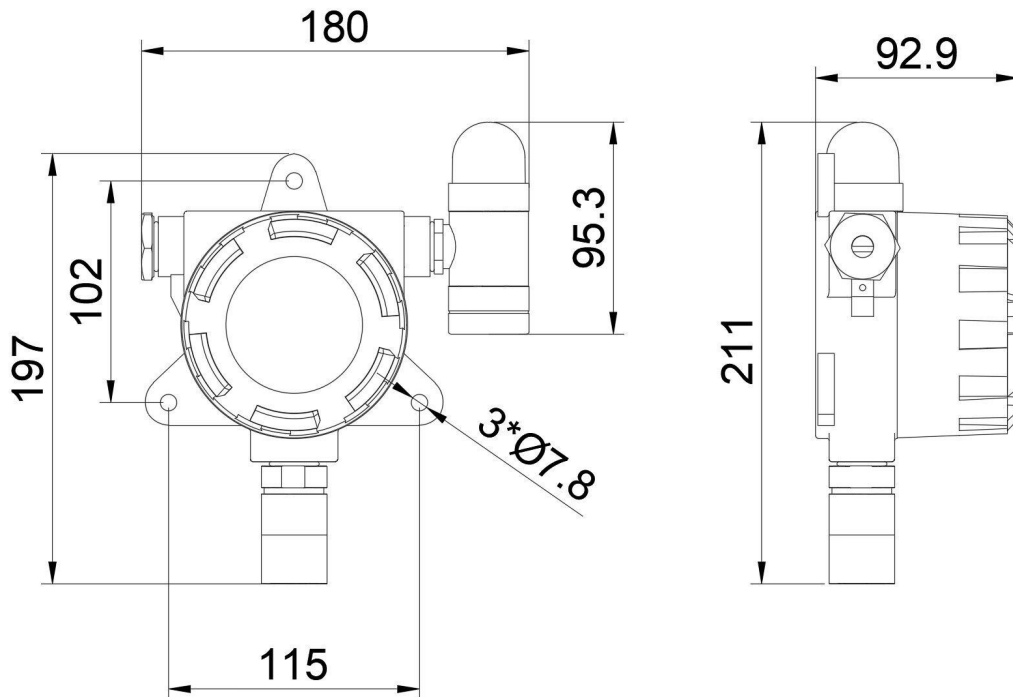


待测气体浓度最大不超过传感器量程的环境下测得。

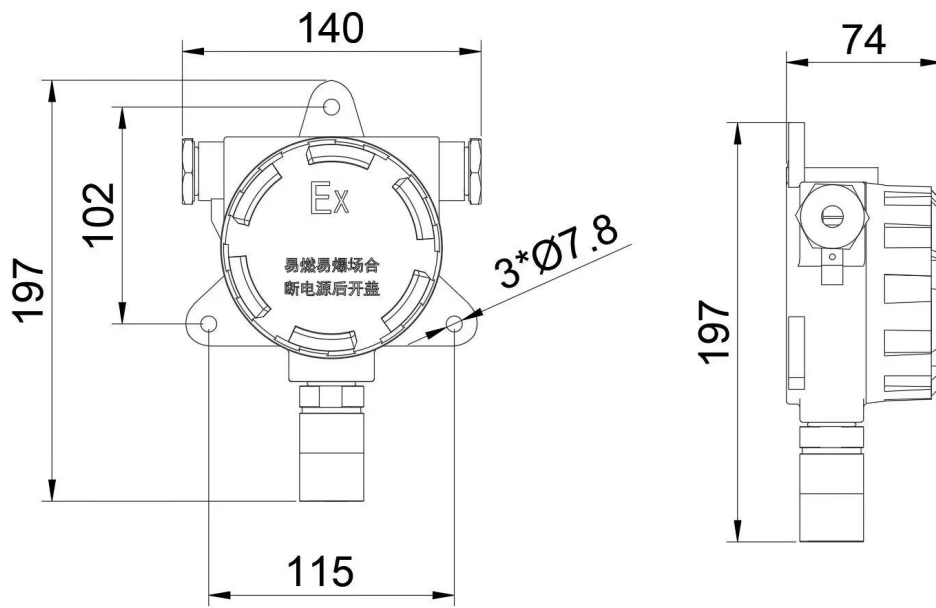
壳体尺寸



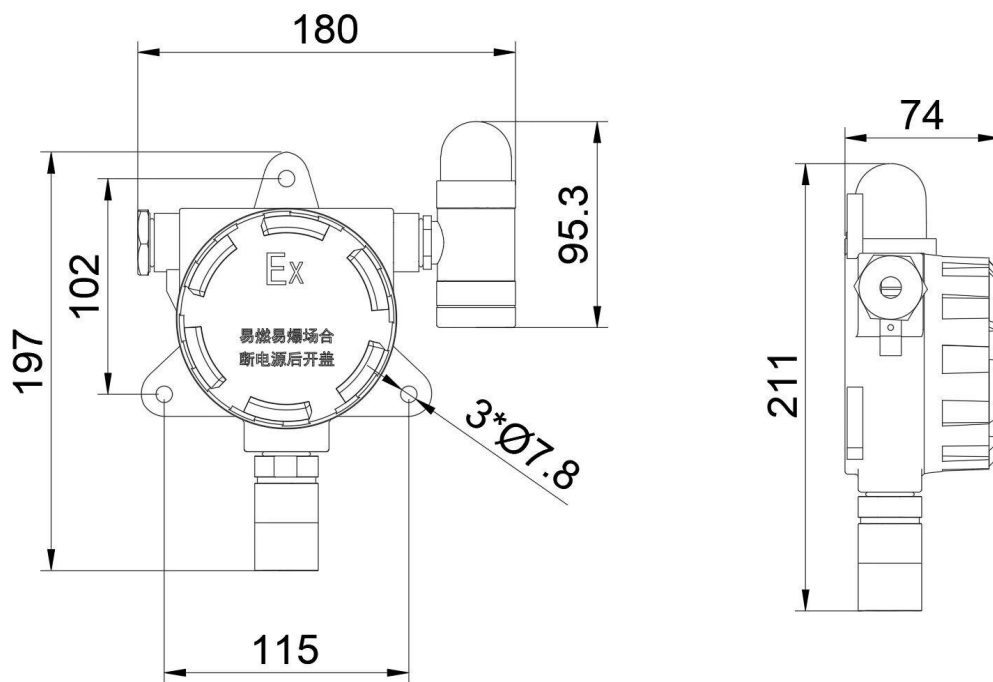
带显示不带声光报警器壳体尺寸图 (单位: mm)



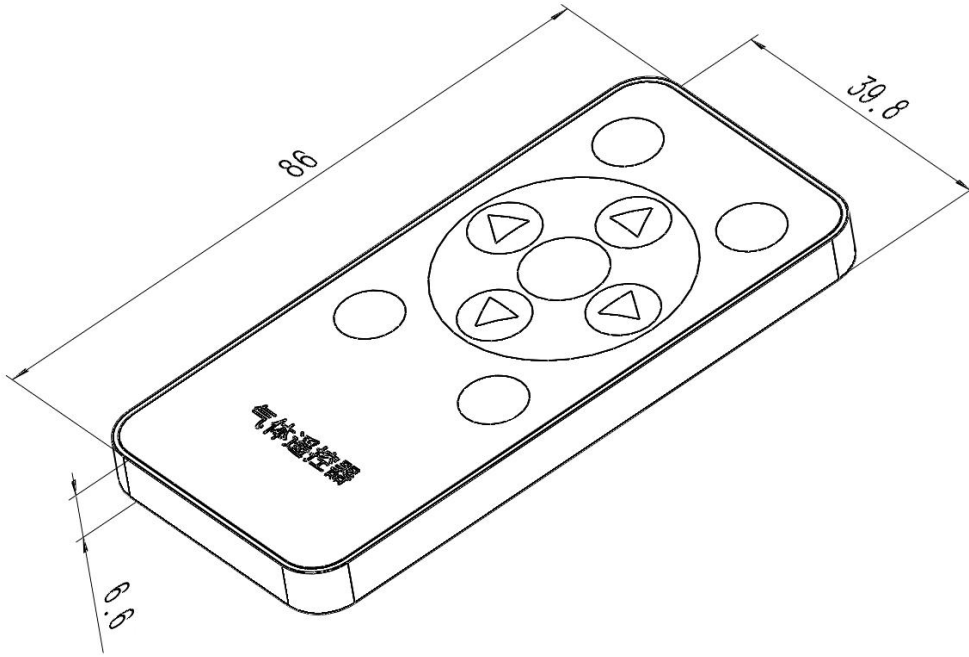
带显示带声光报警器壳体尺寸图 (单位: mm)



不带显示不带声光报警器壳体尺寸图 (单位: mm)



不带显示带声光报警器壳体尺寸图 (单位: mm)

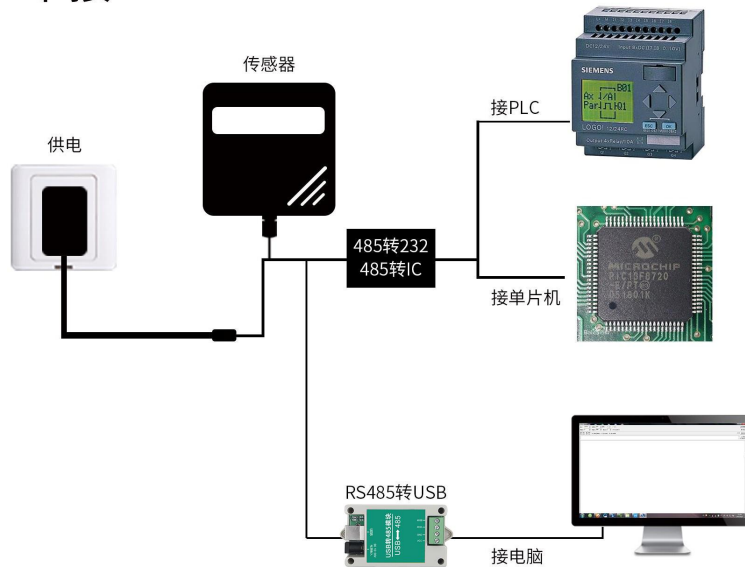


遥控器尺寸图 (单位: mm)

备注: 设备壳体两侧出线口处螺纹尺寸为 M20*1.5

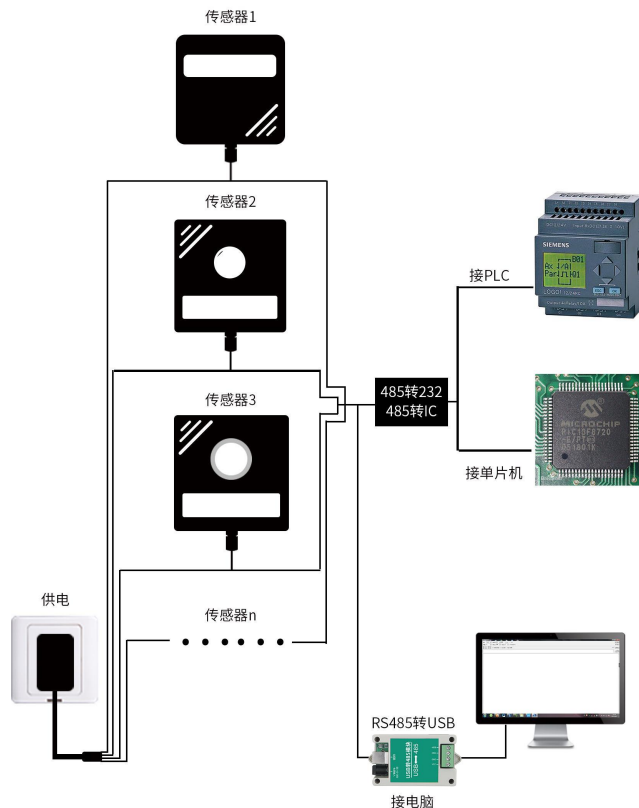
1.4 系统框架图

单接



本产品也可以多个传感器组合在一条 485 总线使用，理论上一条总线可以接 254 个 485 传感器，另一端接入带有 485 接口的 PLC、通过 485 接口芯片连接单片机，或者使用 USB 转 485 即可与电脑连接，使用我公司提供的传感器配置工具进行配置和测试（在使用该配置软件时只能接一台设备）。

多接





1.5 产品选型

SN-					公司代号	
	FPC-					防爆壳体
		空-				带显示
		N-				不带显示
			O2-	25VOL-		O2 变送器 25%VOL 量程
			H2S-	100P-		H2S 变送器 100 ppm 量程
				50P-		H2S 变送器 50 ppm 量程
			CH4-	100LEL-		CH4 变送器 100% LEL 量程
			CO-	1000P-		CO 变送器 1000 ppm 量程
				2000P-		CO 变送器 2000ppm 量程
			NO2-	20P-		NO2 变送器 20ppm 量程
				2000P-		NO2 变送器 2000ppm 量程
			SO2-	20P-		SO2 变送器 20ppm 量程
				2000P-		SO2 变送器 2000ppm 量程
			H2-	1000P-		H2 变送器 1000ppm 量程
				40000P-		H2 变送器 40000ppm 量程
			NH3-	50P-		NH3 变送器 50ppm 量程
				100P-		NH3 变送器 100ppm 量程
			PH3-	20P-		PH3 变送器 100ppm 量程
			O3-	100P-		O3 变送器 100ppm 量程
			CH2O-	5P-		CH2O 变送器 5ppm 量程
					N01-	RS485 (ModBus 协议)
						空
						A
					R01	继电器常开(无源)输出(不带显示无此选型)

第 2 章 硬件连接

2.1 设备安装前检查

设备清单：

- 防爆气体变送器设备 1 台
- 红外遥控一个
- 安装螺丝一包
- 产品合格证

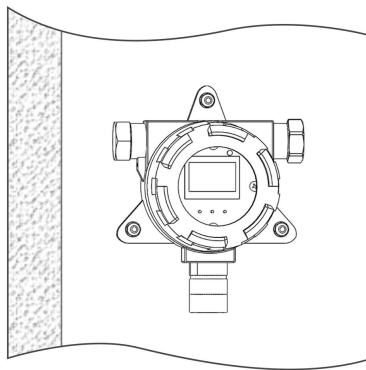
2.2 接口说明

电源接口为宽电压电源输入 10-30V 均可。485 信号线接线时注意 A/B 两条线不能接反，总线上多台设备间地址不能冲突。

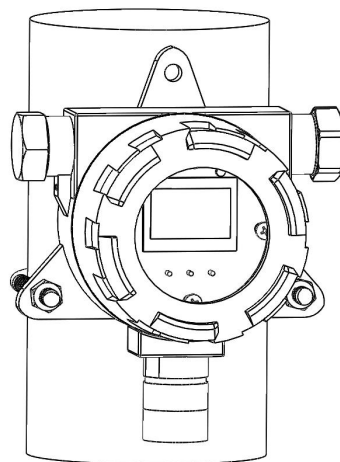
2.2.1 传感器接线

	线色	说明
电源	棕色	电源正（10~30V DC）
	黑色	电源负
通信	黄色	485-A
	蓝色	485-B

2.3 安装方式



壁挂安装

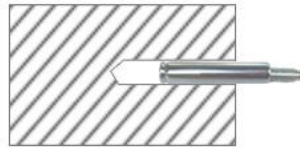


U 型卡安装

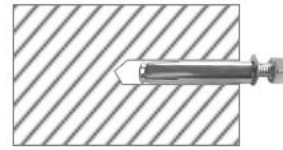
膨胀螺丝安装时，先在墙体或其它固定平面打孔，将膨胀塞放入孔内，拧入螺丝帽使膨胀塞膨胀，然后卸下螺丝帽安装设备，最后拧入螺丝帽将设备固定。



▲ 钻孔 (孔径10mm)



▲ 膨胀管放入孔内



▲ 拧入螺丝帽



第 3 章 设备操作说明

3.1 遥控器使用说明



按键类型	说明	应用
1	返回键	当前页面按下返回键可返回上一层界面或退出设置。
2	确认键	选定当前选择的信息，进入此信息界面。
3	上移键	增加当前数值或者向上移动光标。
4	下移键	减少当前数值或者向下移动光标。
5	左位移	输入数值界面，光标向左移动。
6	右位移	输入数值界面，光标向右移动。
7	遥控关	快捷关闭报警（断开继电器）
8	遥控开	快捷开启报警（闭合继电器）

3.1 菜单功能说明

设备上电后主界面显示气体名称、单位、当前实时值以及当前值与量程占比。主面下，按“确认”按键，输入密码（密码默认“0000”），设备即可进入菜单界面。

系统菜单如下：

气体设置	气体上上限	设置气体报警上上限 出厂默认量程最大值
	气体上限	设置气体报警上限 出厂默认量程最大值
	气体下下限	设置气体报警下下限 出厂默认 0



	气体下限	设置气体报警下限 出厂默认 0
	气体校准	设置气体校准值 出厂默认 0
	气体回差	设置继电器响应回差值 出厂默认 0
继电器设置	继电器关联	空/气体上上限/气体上限/气体下限/气体下下限 出厂默认关联气体上上限
地址波特率设置	地址	1~254 可设（出厂默认 1）
	波特率 (bit/s)	1200/2400/4800/9600/19200/38400/57600/115200 可设，出厂默认为 4800bit/s
修改密码		0-9999 可设置，出厂默认 0000
屏幕背光设置	常亮	设置屏幕常亮/定时 定时方式下 10-9999 可设置 出厂默认常亮
	定时（秒）	
恢复出厂设置		所有报警限值设置及其他参数设置均恢复到出厂默认状态
气体标定	零点标定	输入密码方可进入 具体标定方法可联系厂家
	中点标定	

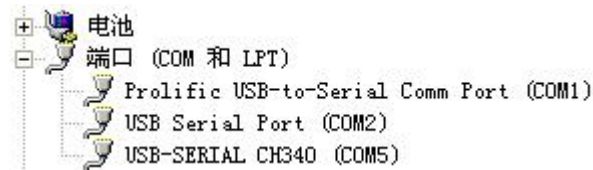
第 4 章 配置软件安装及使用


我公司提供配套的“485 参数配置软件”，可以方便的使用电脑读取传感器的参数，同时灵活的修改传感器的设备 ID 和地址。

注意，使用软件自动获取时需要保证 485 总线上只有一个传感器。

4.1 传感器接入电脑

将传感器通过 USB 转 485 正确的连接电脑并提供供电后，可以在电脑中看到正确的 COM 口（“我的电脑—属性—设备管理器—端口”里面查看 COM 端口）。

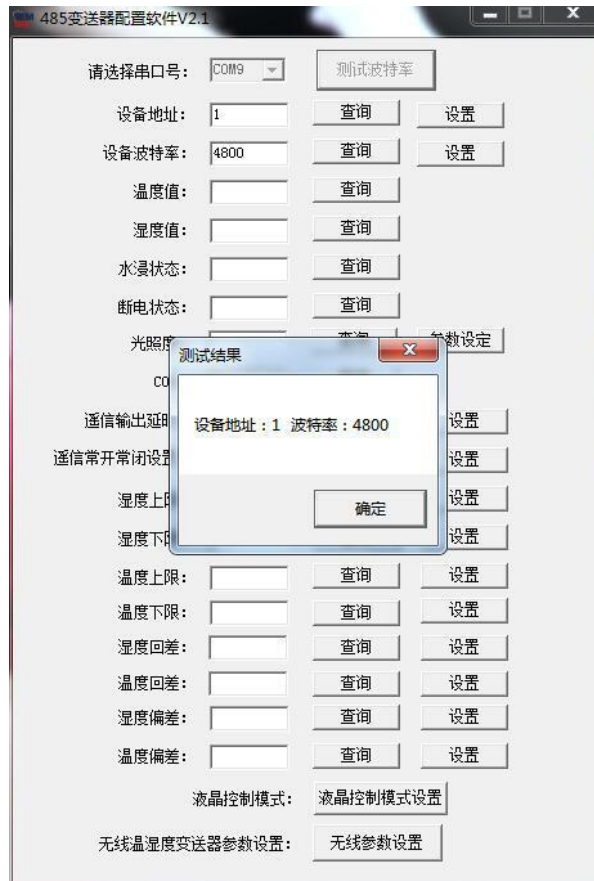


打开资料包，选择“调试软件”---“485 参数配置软件”，找到  打开即可。

如果在设备管理器中没有发现 COM 口，则意味您没有安装 USB 转 485 驱动（资料包中有）或者没有正确安装驱动，请联系技术人员取得帮助。

4.2 传感器监控软件的使用

- ① 配置界面如图所示，首先根据 3.1 章节的方法获取到串口号并选择正确的串口。
- ② 点击软件的测试波特率，软件会测试出当前设备的波特率以及地址，默认波特率为 4800bit/s，默认地址为 0x01。
- ③ 根据需要使用修改地址以及波特率，同时可查询设备的当前功能状态。
- ④ 如果测试不成功，请重新检查设备接线及 485 驱动安装情况。



第 5 章 通信协议

5.1 通讯基本参数

编 码	8 位二进制
数据位	8 位
奇偶校验位	无
停止位	1 位
错误校验	CRC (冗余循环码)
波特率	1200bit/s、2400bit/s、4800bit/s、9600bit/s、19200bit/s、38400bit/s、57600bit/s、115200bit/s 可设，出厂默认为 4800bit/s

5.2 数据帧格式定义

采用 Modbus-RTU 通讯规约，格式如下：

初始结构 ≥ 4 字节的时间

地址码 = 1 字节

功能码 = 1 字节

数据区 = N 字节



错误校验 = 16 位 CRC 码

结束结构 ≥ 4 字节的时间

地址码：为变送器的地址，在通讯网络中是唯一的（出厂默认 0x01）。

功能码：主机所发指令功能指示。

数据区：数据区是具体通讯数据，注意 16bits 数据高字节在前！

CRC 码：二字节的校验码。

主机问询帧结构：

地址码	功能码	寄存器起始地址	寄存器长度	校验码低位	校验码高位
1 字节	1 字节	2 字节	2 字节	1 字节	1 字节

从机应答帧结构：

地址码	功能码	有效字节数	数据一区	第二数据区	第 N 数据区	校验码
1 字节	1 字节	1 字节	2 字节	2 字节	2 字节	2 字节

5.3 寄存器地址

寄存器地址	PLC或组态地址	内容	支持功能码	范围及定义说明	
0000 H	40001	气体浓度值	0x03	CO	实际值
				H2S(0-100ppm)	
				CH4	
				H2	
				NO2(2000ppm)	
				SO2(2000ppm)	
				O3	
				NH3(100ppm)	扩大10倍上传
				O2	
				H2S(0-50ppm)	
				NO2(20ppm)	
				SO2(20ppm)	
				PH3	
				NH3(50ppm)	
CH2O(5ppm)	扩大100倍上传				
0034 H	40053	气体上上限	0x03/0x06	设置气体报警上上限值，扩大倍数与气体浓度值一致	



				出厂默认量程最大值
0035 H	40054	气体下下限	0x03/0x06	设置气体报警下下限值， 扩大倍数与气体浓度值一致 出厂默认0
0036 H	40055	气体上限	0x03/0x06	设置气体报警上限值， 扩大倍数与气体浓度值一致 出厂默认量程最大值
0037 H	40056	气体下限	0x03/0x06	设置气体报警下限值， 扩大倍数与气体浓度值一致 出厂默认0
0038 H	40057	气体校准值	0x03/0x06	设置气体浓度校准值， 扩大倍数与气体浓度值一致 出厂默认0
0044 H	40069	气体回差	0x03/0x06	设置继电器响应回差值， 扩大倍数与气体浓度值一致 出厂默认0
0040 H	40065	背光时长	0x03/0x06	0: 常亮 10-65535: 定时可设置
0041 H	40066	继电器状态	0x03/0x06	0: 断开 1: 闭合
0042 H	40067	继电器关联	0x03/0x06	0: 无关联 1: 气体上上限 2: 气体上限 3: 气体下限 4: 气体下下限
07D0 H	42001	485 地址	0x03/0x06	1~254 (出厂默认1)
07D1 H	42002	485 波特率	0x03/0x06	0代表2400 1代表4800 2代表9600 3代表19200 4代表38400 5代表57600 6代表115200 7代表1200

5.4 通讯协议示例以及解释

5.4.1 读取设备地址 0x01 的 CO 实时值（实际值）

问询帧

地址码	功能码	起始地址	数据长度	校验码低位	校验码高位
0x01	0x03	0x00 0x00	0x00 0x01	0x84	0x0A

应答帧

地址码	功能码	返回有效字节数	CO 值	校验码低位	校验码高位
0x01	0x03	0x02	0x00 0x64	0xB9	0xAF

CO: 64 H(十六进制) = 100 => CO = 100ppm

5.4.2 读取设备地址 0x01 的 SO₂ (20ppm) 实时值（扩大 10 倍上传）

问询帧

地址码	功能码	起始地址	数据长度	校验码低位	校验码高位
0x01	0x03	0x00 0x00	0x00 0x01	0x84	0x0A

应答帧

地址码	功能码	返回有效字节数	SO ₂ 值	校验码低位	校验码高位
0x01	0x03	0x02	0x00 0x64	0xB9	0xAF

SO₂:

64 H(十六进制) = 100 => SO₂ = 10ppm

5.4.3 写入设备地址 0x01 的 SO₂ 报警上限值（扩大 10 倍写入）

问询帧

地址码	功能码	起始地址	写入数据区	校验码低字节	校验码高字节
0x01	0x06	0x00 0x36	0x01 0xF4	0x69	0xD3

应答帧

地址码	功能码	起始地址	数据长度	校验码低字节	校验码高字节
0x01	0x06	0x00 0x36	0x01 0xF4	0x69	0xD3

写入SO₂报警上限 (设置报警上限值为50ppm):

SO₂ 50ppm 扩大十倍写入=500 => 01F4 H(十六进制)

第 6 章 常见问题及解决方法

无输出或输出错误

可能的原因：

- ① 电脑有 COM 口，选择的口不正确。
- ② 波特率错误。
- ③ 485 总线有断开，或者 A、B 线接反。
- ④ 设备数量过多或布线太长，应就近供电，加 485 增强器，同时增加 120Ω 终端电阻。
- ⑤ USB 转 485 驱动未安装或者损坏。
- ⑥ 设备损坏。

第 7 章 注意事项

- 1、请勿将该设备应用于涉及人身安全的系统中。
- 2、请勿将设备安装在强对流空气环境下使用。
- 3、设备应避免接触有机溶剂（包括硅胶及其它胶粘剂）、涂料、药剂、油类及高浓度气体。
- 4、备不能长时间应用于含有腐蚀性气体的环境中，腐蚀性气体会损害传感器；。
- 5、请勿将设备长时间放置于高浓度有机气体中，长期放置会导致传感器零点发生漂移，且恢复缓慢。
- 6、禁止长时间在高浓度碱性气体中存放和使用。
- 7、设备仅用于室内测量 ppm 级别气体含量的环境中，不能应用于室外大气测量等 ppb 级测量环境。
- 8、尽管本产品具有很高的可靠性，但我们建议在使用前检查设备对目标气体的反应，以确保现场使用安全。
- 9、使用目标气体测试设备的反应时，建议使用不超过设备量程浓度的对应气体标准物质进行测试，使用非建议方式测试导致的设备测量值异常，我公司不承担责任。
- 10、设备不可用于氧气含量小于 10%VOL 的环境，用于低氧环境导致的设备测量值异常，我公司不承担责任。

第 8 章 免责声明

以上陈述的性能数据是在使用我公司的测试系统及软件系统的测试条件下获取的。为了持续改进产品，我公司保留更改设计功能和规格的权利，恕不另行通知。对于由此造成的任何损失，伤害或损坏，我们不承担任何法律责任。对于因使用本文档，其中包含的信息或此处的任何遗漏或错误而导致的任何间接损失，伤害或损坏，我公司不承担任何责任。本文档不构成销售要约，其中包含的数据仅供参考，不能视为保证。给定数据的任何使用必须由用户评估和确定。概述的所有规格如有更改，恕不另行通知。

警示：

为保证正常使用，用户在使用该设备时请严格遵循本说明书，违规应用的将不在保修范围。尽管我们的产品具有很高的可靠性，但我们建议在使用前检查设备对目标气体的反应，以确保现场使用安全。



第 9 章 附录

防爆气体变送器气体种类、可选量程及详细参数对比

气体名称	可选量程	分辨率	精度	零点漂移	响应时间
O ₂	0-30 %VOL	0.1 %VOL	±2%FS	±0.3%VOL	≤10s
H ₂ S	0-100 ppm	1 ppm	±2ppm 或 ±10%	±5ppm	≤35s
CO	0-1000 ppm	1 ppm	±5ppm 或 ±10%	±3ppm	≤30s
	0-2000ppm	1 ppm	±5ppm 或 ±10%	≤±10ppm	≤30s
CH ₄	0-100 %LEL	1 %LEL	±5%FS	≤±0.06%	≤15s
NO ₂	0-20 ppm	0.1 ppm	±5%FS	≤±0.5ppm	≤30s
	0-2000 ppm	1 ppm	±5%FS	≤±20ppm	≤60s
SO ₂	0-20 ppm	0.1 ppm	±5%FS 或 ±10%	≤±0.5ppm	≤45s
	0-2000 ppm	1 ppm	±5%FS 或 ±10%	≤±4ppm	≤70s
H ₂	0-1000 ppm	1 ppm	±5%FS	≤±10ppm	≤70s
	0-40000 ppm	1 ppm	±5%FS	≤±20ppm	≤60s
NH ₃	0-50 ppm	0.1 ppm	±8%	≤±2ppm	≤90s
	0-100 ppm	1 ppm	±8%	≤±2ppm	≤90s
O ₃	0-100ppm	1 ppm	±6%FS (@50ppm、 25°C、50%RH)	≤±0.5ppm	≤30s
CH ₂ O	0-5ppm	0.01ppm	±5%FS (@1ppm、 25°C、50%RH)	≤±0.5ppm	≤35s

以上陈述的性能数据是在使用我公司测试系统及软件的测试条件下获取的。为了持续改进产品，我公司保留更改设计功能和规格的权利，恕不另行通知。