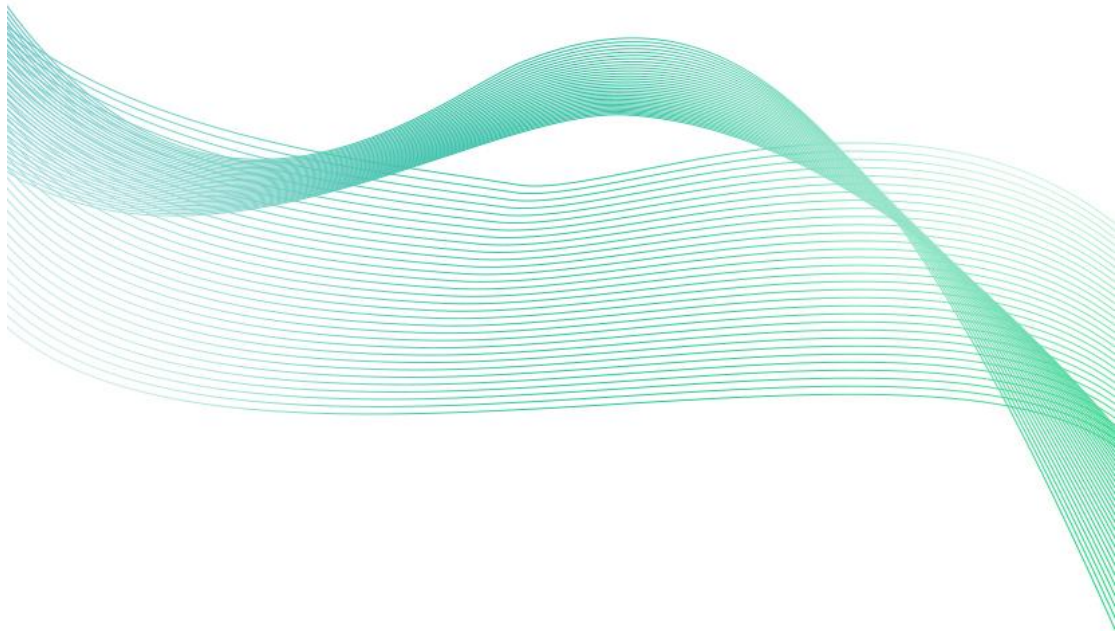


高浓度 CO₂ 温湿度 传感器 (WIFI型)

Ver
2.0





目录

第 1 章 产品简介	3
1.1 产品概述	3
1.2 功能特点	3
1.3 主要技术指标	3
1.4 产品选型	4
1.5 设备信息	4
第 2 章 设备安装及使用	7
2.1 设备安装说明	7
2.2 设备使用	8
第 3 章 监控平台介绍	12
第 4 章 常见问题及解决办法	12
第 5 章 注意事项	12
第 6 章 免责声明	13



第 1 章 产品简介

1.1 产品概述

SN-3002Y-CO2/CO2WS-WIFI-*是一款 WIFI 无线数据传输的工业级二氧化碳传感器，本产品采用微电子技术进行 CO2 浓度测量，反应迅速灵敏，避免了传统电化学传感器的寿命及长时间漂移问题，广泛适用于生命科学培养箱、发酵车间、蘑菇房、冷藏保鲜，气调库、孵化器，碳化箱以及需要稳定精确的百分比级别 CO2 测量的场合。可采集数据并通过 WIFI 方式上传到服务器。本产品充分利用已架设好的 WIFI 通讯网络实现数据采集和传输，达到数据集中监控的目的。可大大减少施工量，提高施工效率和维护成本。设备 10-30V 宽压供电，外壳防护等级高，能适应现场各种恶劣条件。

1.2 功能特点

- 采用微电子技术进行 CO2 浓度测量，可测量空气中浓度高达 100%VOL 的 CO2
- 自带温度、湿度补偿，确保测量值准确可靠
- 通过 WIFI 方式上传数据，支持局域网内通信、跨网关广域网通信
- 支持动态域名解析 DNS
- 数据采集频率 2s/次，数据上传频率 1s~ 65535 s/次可设
- 可接免费云平台
- 产品采用壁挂式防水壳，安装方便，防护等级 IP65。

1.3 主要技术指标

项目	内容
功耗	0.15W (24VDC)
供电	7~30V DC
CO2 测量范围	0~20%VOL (默认) 可选: 0~100%VOL
CO2 精度	0 ~ 5%VOL : 0.5%VOL +3%当前值 0 ~ 20%VOL : 0.5%VOL +3%当前值 0 ~ 50%VOL : 1%VOL +3% 当前值 0 ~ 100%VOL : 1%VOL +3% 当前值
响应时间	90%阶跃变化时一般小于 90s
重复性	2 %VOL
分辨率	0.01%VOL
CO2 工作绝对压力范围	600 - 1200 mbar
CO2 最高长期暴露的露点温度	40°C



温度测量范围	-40°C~+80°C
温度精度	±0.5°C (25°C)
温度分辨率	0.1°C
湿度测量范围	0~100%RH
湿度精度	±3%RH (60%RH,25°C)
湿度分辨率	0.1%RH
工作环境	-20°C~+60°C, 0%RH~95%RH 非结露
数据上传时间	默认 10s/次, 1s~65535s 可设
数据采集时间	2s/次
WIFI 通信参数	802.11b/g/n
安全性	安全方式 WEP/WPA-PSK/WPA2-PSK 加密类型 WEP/TKIP/AES

1.4 产品选型

SN-				公司代号
	3002Y-			外延 CO2 传感器
		CO2-		CO2 浓度传感器
		CO2WS-		CO2 温湿度三合一传感器
			WIFI-	WIFI 型
				5VOL 量程 0-5%VOL
				20VOL 量程 0-20%VOL
				50VOL 量程 0-50%VOL
				100VOL 量程 0-100%VOL

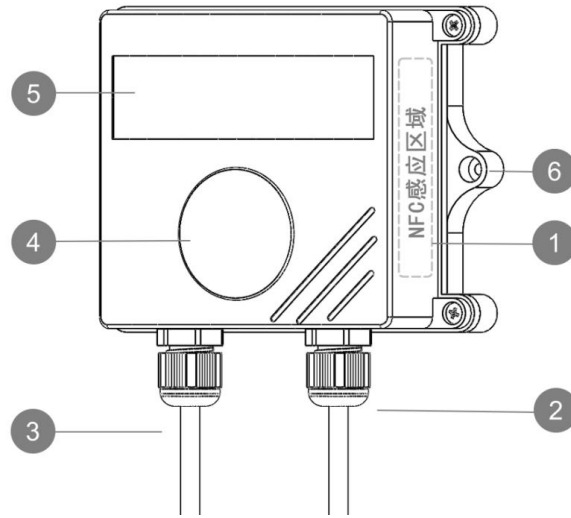
1.5 设备信息

尺寸 (外延线 750mm)

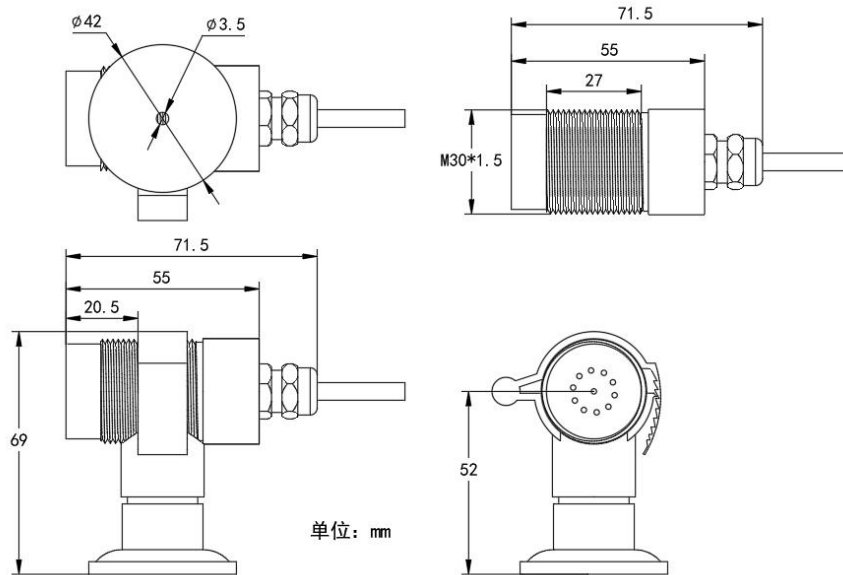




产品外观及示意



外延探头尺寸:



单 CO2 (不带屏幕显示)



CO2 温湿度 (三合一)





序号	名称	内容
①	NFC 感应区域	使用 NFC 配置软件配置时，手机 NFC 触碰此区域 【注意】读取及下发参数时，需等待 APP 提示成功/失败后，再拿开手机
②	传感器	外延 CO ₂ 传感器
③	电源线	DC 5.5*2.1 规格；使用配件电源适配器插入供电
④	防水透气膜	防止水浸入设备导致损坏，同时保持透气性
⑤	设备贴膜	上面带有产品 logo 以及名称
⑥	安装孔位	使用配件膨胀螺丝包，将设备安装至墙面等需要安装的位置

包装内容

主设备 ×1

产品合格证、保修卡 ×1

膨胀螺丝包（含 2 个自攻螺丝及 2 个膨胀塞）×1

12V 电源适配器 ×1

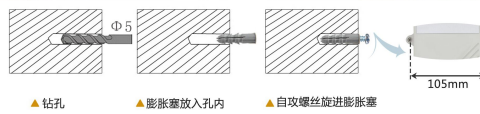
USB 转 485（选配） ×1

外延探头支架（含外延探头支架及膨胀螺丝 1 套） ×1 （仅外延选型含此配件）

第 2 章 设备安装及使用

2.1 设备安装说明

设备主体的安装



▲ 钻孔 ▲ 膨胀塞放入孔内 ▲ 自攻螺丝旋进膨胀塞



外延探头的安装

(1) 使用螺纹安装方式



螺纹尺寸: M30*1.5

(2) 使用支架安装方式





2.2 设备使用

接通电源

将电源适配器连接至设备的供电接口，再接通电源

连接至网络

1、下载配置工具，使用 QQ 扫描二维码（仅限安卓手机），点击“客户端本地下载”，下载完成后根据手机提示将 APP 安装。

应用名称：*碰一碰 NFC 配置*



2、打开已经安装好的 APP，根据提示靠近设备“NFC 感应区域”，等待读取成功后方可动手机。

【注意】

如果设备未开启 NFC 功能，请先到设置中启用 NFC 功能。

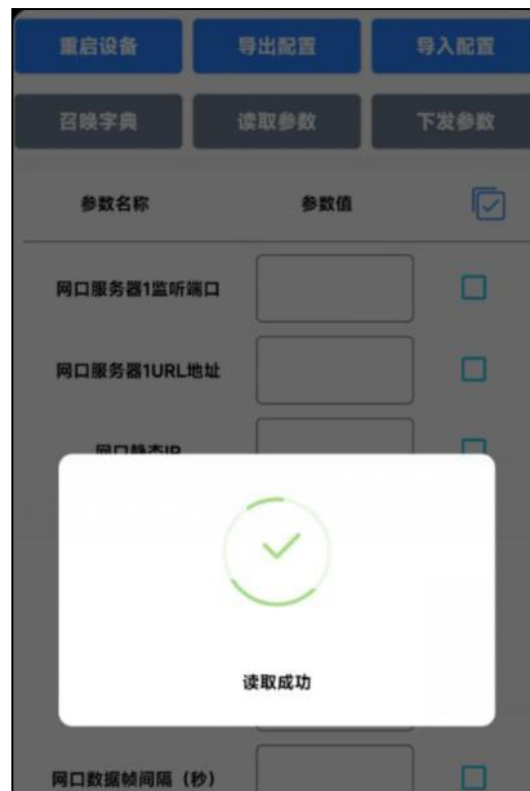
如果设备不支持 NFC 功能，请使用具有 NFC 功能的手机进行配置



3、在输入框中输入密码（默认密码：12345678），然后点击确认进入 APP 主界面。



4、点击“召唤字典”，根据手机的提示靠近设备的 NFC 感应区域，等待读取成功后，拿开手机，即可在页面上显示字典。



5、滑动字典列表，勾选“WIFI 账号”“WIFI 密码”，然后点击“读取参数”，手机靠近 NFC 感应区域，等待读取成功，然后拿开手机。

6、在文本框中输入需要修改的内容，然后勾选上需要下载的项目，点击“下载参数”，手机靠近 NFC 感应区域，等待下发成功，然后拿开手机。

【注意】

- 1) WIFI 账号在无线路由器中为无线网络名称（SSID）（要求：不可为中文及特殊符号）
- 2) WIFI 密码在无线路由器中为无线密码
（要求：8-32 个 ASCII 码字符）



3) 下发参数时，下发参数成功后等待 10s 后再进行其他操作。

Wifi账号	RKMCU111	<input checked="" type="checkbox"/>
Wifi密码	123123123	<input checked="" type="checkbox"/>

7、底部选择实时数据，然后点击右上角的“读取实时数据”，手机靠近 NFC 感应区域，等待读取成功后，拿开手机。即可看到设备显示的信号强度。

信号强度：

0 代表 WIFI 未成功连接

1 代表 WIFI 已成功连接，未连接平台

100 代表 WIFI 已成功连接，并连接至平台

更新时间: 2022-07-28 17:22:13	读取实时数据
设备类型: 网络型设备	
设备程序版本: V1.00	
● 信号强度	100

查看数据

等待 1~3 分钟后，在平台或数据接收处查看数值即可。

其他参数配置

读取设备字典后，修改需要的参数，点击参数下发即可

1 修改目标地址及端口

网口服务器1监听端口	8020	<input checked="" type="checkbox"/>
网口服务器1URL地址	hjdrcck.com	<input checked="" type="checkbox"/>

「网口服务器 1 监听端口」 此字典为数据上传的端口。我司软件平台默认监听端口为 2404，云平台监听端口为 8020。

「网口服务器 1 URL 地址」 此字典为数据上传的目标地址，一般为监控平台所在的电脑或服务器的 IP 地址或者域名。

2 使用静态 IP



网口静态IP	192.168.1.55	<input checked="" type="checkbox"/>	网口网关	192.168.1.1	<input checked="" type="checkbox"/>
网口子网掩码	255.255.255.0	<input checked="" type="checkbox"/>	网口IP获取方式	自动获取IP	<input checked="" type="checkbox"/>

- 「网口静态 IP」 填入路由器/交换机已经分配好的 IP
- 「网口子网掩码」 填入子网掩码
- 「网口网关」 填入网络的网关
- 「网口 IP 获取方式」 点击后，下拉框选择“静态 IP”

3 修改数据上传间隔

网口数据帧间隔 (秒)	3	<input checked="" type="checkbox"/>
-------------	---	-------------------------------------

「网口数据帧间隔 (秒)」 每帧数据上传的间隔，单位“秒” 范围：1~65535s
默认 10s

4 修改密码

操作密码，最长8位	12345678	<input checked="" type="checkbox"/>
-----------	----------	-------------------------------------

「操作密码，最长 8 位」 填入数字密码，1~8 位即可。默认：12345678

【注意】除以上字典外，其他字典请谨慎修改。若需更改应在我司技术人员指导下进行。

第 3 章 监控平台介绍

可接入我公司云平台（平台免费）：

数据上传至本公司的云监控平台，客户无需自建服务器，只需要将设备连接到现场 WIFI 网络，配置一下本地网络参数即可。

第 4 章 常见问题及解决办法

1、问：平台设备在线，查看数据为零？

答：①轻轻对着防水透气膜位置吹气 1 分钟左右，查看数据是否上升。

②检查参数是否被修改导致上传错误数值。

③使用 NFC 读取，实时数据一栏是否显示离线。

出现以上问题时可联系我司技术支持解决。

④被测环境此时的气体浓度为 0。

2、问：平台设备离线？

答：①检查云平台是否开错节点。

②检查 WIFI 是否连接错误。

③检查设备是否没有工作。

3、问：配置软件使用失败？

答：①手机的 NFC 功能没有打开。

②手机没有靠近设备或没有靠近 NFC 感应区域。

第 5 章 注意事项

1)请勿将该设备应用于涉及人身安全的系统中。

2)请勿将设备安装在强对流空气环境下使用。

3)设备应避免接触有机溶剂（包括硅胶及其它胶粘剂）、涂料、药剂、油类及高浓度气体。

4)设备不能长时间应用于含有腐蚀性气体的环境中，腐蚀性气体会损害传感器；

5)请勿将设备长时间放置于高浓度有机气体中，长期放置会导致传感器零点发生漂移，恢复缓慢。

6)禁止长时间在高浓度碱性气体中存放和使用。

7)尽管本产品具有很高的可靠性，但我们建议在使用前检查设备对目标气体的反应，确保现场使用。



第 6 章 免责声明

以上陈述的性能数据是在使用我司的测试系统及软件系统的测试条件下获取的。为了持续改进产品，我司保留更改设计功能和规格的权利，恕不另行通知。对于由此造成的任何损失，伤害或损坏，我们不承担任何法律责任。对于因使用本文档，其中包含的信息或此处的任何遗漏或错误而导致的任何间接损失，伤害或损坏，我司不承担任何责任。本文档不构成销售要约，其中包含的数据仅供参考，不能视为保证。给定数据的任何使用必须由用户评估和确定。概述的所有规格如有更改，恕不另行通知。

警示：

为保证正常使用，用户在使用该设备时请严格遵循本说明书，违规应用的将不在保修范围。尽管我们的产品具有很高的可靠性，但我们建议在使用前检查设备对目标气体的反应，确保现场使用。