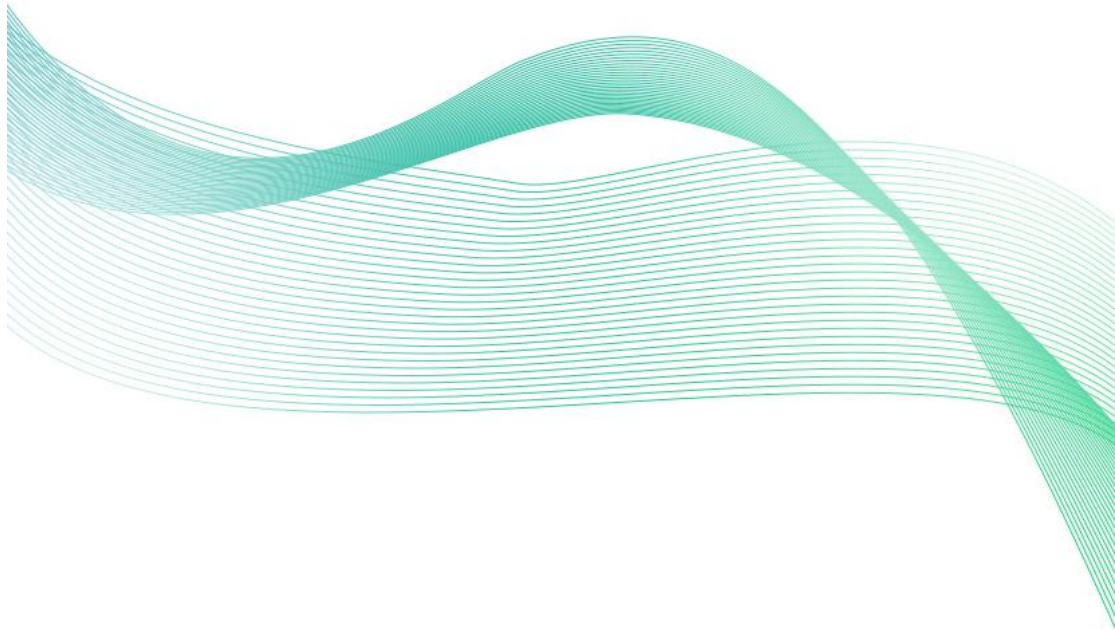


CO₂ 气象多要素 百叶盒 (4G型)

Ver 2.0





目录

第 1 章 产品简介	3
1.1 产品概述	3
1.2 功能特点	3
1.3 主要技术指标	3
1.4 产品选型	4
1.5 设备外观	5
第 2 章 设备安装及使用	5
2.1 设备安装前检查	5
2.2 安装说明	5
2.3 设备使用	6
第 3 章 常见问题及解决办法	9
第 4 章 注意事项	9



第 1 章 产品简介

1.1 产品概述

该一体式百叶盒可广泛适用于环境检测，集噪声采集、CO₂、温湿度、大气压力、光照于一体，安装在百叶盒内，设备采用物联卡 4G 方式上传，将采集到的数据上传至云平台服务器。充分利用遍布各地的 4G 通讯网络实现数据采集和传输，达到数据集中监控的目的，大大减少施工量，提高施工效率和维护成本。该变送器广泛适用于需要测量环境温湿度、噪声、空气质量、大气压力光照等各种场合，安全可靠，外观美观，安装方便，经久耐用。

1.2 功能特点

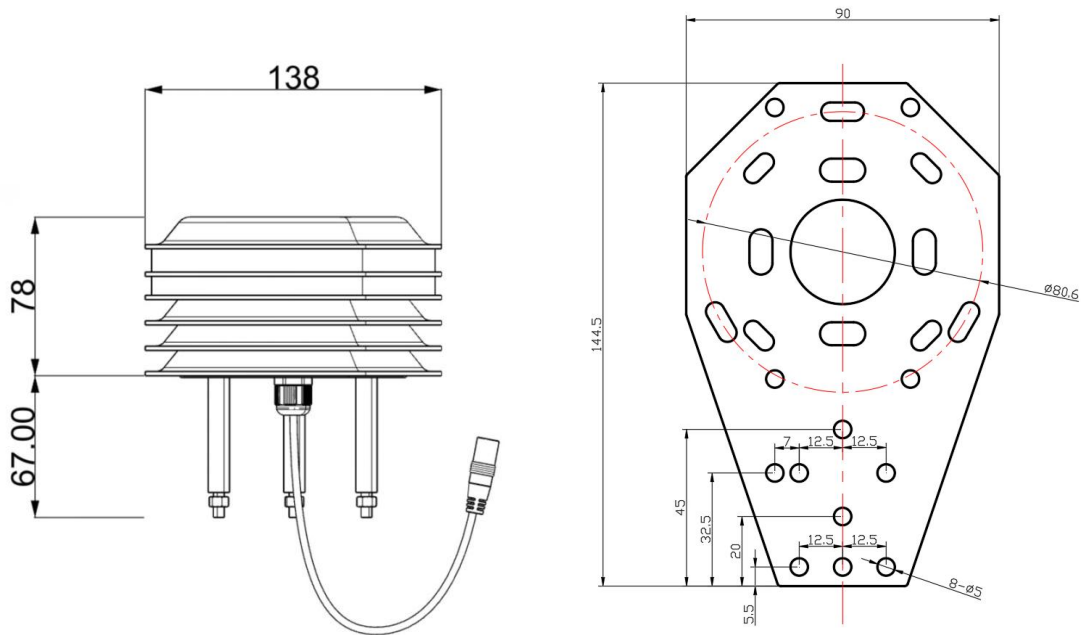
本产品体积小、重量轻，采用优质抗紫外线材质，使用寿命长，采用高灵敏度的探头，信号稳定，精度高。关键部件采用进口器件，稳定可靠，具有测量范围宽、线性度好、防水性能好、使用方便、便于安装、传输距离远等特点。

- 噪声采集，测量精确，量程高达 30dB~130dB。
- CO₂ 量程：0-5000ppm，分辨率 1ppm。
- 测量环境温湿度，测量单元为瑞士进口，测量准确，量程-40~120℃。
- 宽范围 0-120kPa 气压量程，可应用于各种海拔高度。
- 光照采集模块采用高灵敏度的感光探头，光照强度量程 0~20 万 Lux。
- 通信稳定，10~30V 宽电压范围供电。

1.3 主要技术指标

直流供电（默认）	10-30VDC	
最大功耗	RS485 输出	0.8W
精度	湿度	±3%RH(60%RH,25℃)
	温度	±0.5℃ (25℃)
	光照强度	±7%(25℃)
	大气压力	±0.15kPa@25℃ 101kPa
	噪声	±0.5dB（在参考音准，94dB@1kHz）
	CO ₂	±(50ppm+ 3%F · S) (25℃)
量程	湿度	0%RH~99%RH
	温度	-40℃~+120℃
	光照强度	0~20 万 Lux
	大气压力	0-120kPa
	噪声	30dB~130dB

	CO2	0-5000ppm
长期稳定性	温度	$\leq 0.1^{\circ}\text{C}/\text{y}$
	湿度	$\leq 1\%/\text{y}$
	光照强度	$\leq 5\%/\text{y}$
	大气压力	$-0.1\text{kPa}/\text{y}$
	噪声	$\leq 3\text{dB}/\text{y}$
	CO2	$\leq 1\%/\text{y}$
响应时间	温湿度	$\leq 1\text{s}$
	光照强度	$\leq 0.1\text{s}$
	大气压力	$\leq 1\text{s}$
	噪声	$\leq 1\text{s}$
	CO2	$\leq 2\text{s}$



壳体尺寸

托片尺寸 (单位 mm)

1.4 产品选型

SN-			公司代号
	300BYH-		百叶盒
		M-	多要素可选
			4G
			4G 上传



1.5 设备外观



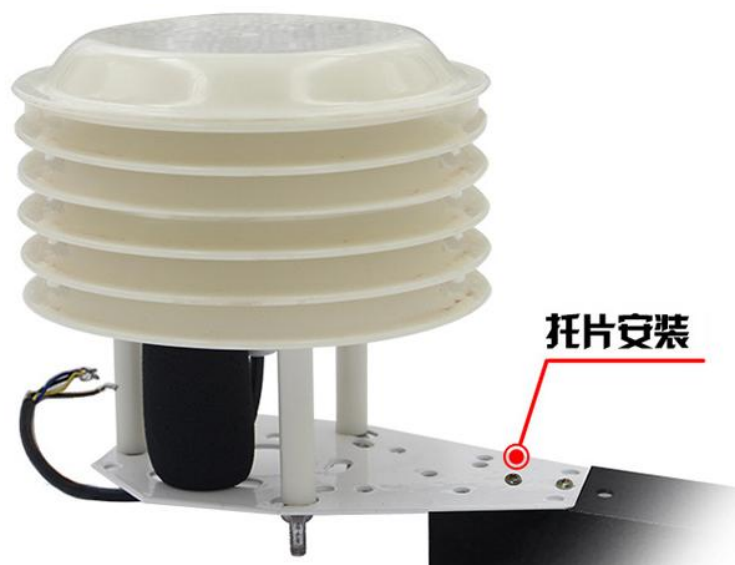
第 2 章 设备安装及使用

2.1 设备安装前检查

设备清单：

- 主设备 1 台
- 12V 电源适配器
- 保修卡、合格证、售后服务卡等

2.2 安装说明





2.3 设备使用

接通电源

将电源适配器连接至设备的供电接口，再接通电源

查看数据

等待 1~3 分钟后，在平台或数据接收处查看数值即可。

配置参数

1 下载配置工具，使用 QQ 扫描二维码（仅限安卓手机），点击“客户端本地下载”，下载完成后根据手机提示将 APP 安装。

应用名称：碰一碰 NFC 配置



2 打开已经安装好的 APP，根据提示靠近设备“NFC 感应区域”，等待读取成功后方可移动手机。

【注意】

如果设备未开启 NFC 功能，请先到设置中启用 NFC 功能。

如果设备不支持 NFC 功能，请使用具有 NFC 功能的手机进行配置。





3 在输入框中输入密码（默认密码：12345678），然后点击确认进入 APP 主界面。



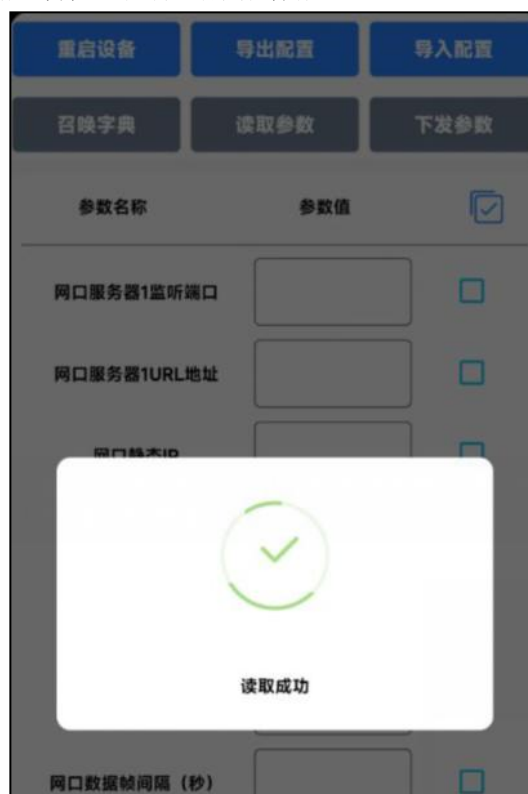
4 点击“召唤字典”，根据手机的提示靠近设备的 NFC 感应区域，等待读取成功后，拿开手机，即可在页面上显示字典。

5 滑动字典列表，勾选想要读取的字典，然后点击“读取参数”，手机靠近 NFC 感应区域，等待读取成功，然后拿开手机。

6 在文本框中输入需要修改的内容，然后勾选上需要下载的项目，点击“下载参数”，手机靠近 NFC 感应区域，等待下发成功，然后拿开手机。

【注意】

下发参数时，下发参数成功后等待 10s 后再进行其他操作。



7 底部选择实时数据，然后点击右上角的“读取实时数据”，手机靠近 NFC 感应区域，等待读取成功后，拿开手机。即可看到设备显示的信号强度。

信号强度：

显示数值由 10 到 33，代表意义为由最弱到最强

其他参数配置



读取设备字典后，修改需要的参数，点击参数下发即可

1 修改目标地址、端口

4G数据帧间隔（秒）	<input type="text" value="10"/>	<input type="checkbox"/>
4G目标地址URL	<input type="text"/>	<input type="checkbox"/>
4G目标端口	<input type="text"/>	<input type="checkbox"/>

「4G 目标端口」 此字典为数据上传的端口。我司云平台监听端口为 8020。

「4G 目标地址 URL」 此字典为数据上传的目标地址，一般为平台 IP 地址或者域名。

「4G 数据帧间隔（秒）」 每帧数据上传的间隔，单位“秒” 范围：1~65535s 默认 30s

2 上传延时

首次网络数据上传延时时间， 单位秒	<input type="text" value="0"/>	<input type="checkbox"/>
----------------------	--------------------------------	--------------------------

「首次网络数据上传延时时间」 单位（s），设备供电后第一帧数据多长时间后上传。

3 修改密码

操作密码，最长8位	<input type="text" value="12345678"/>	<input checked="" type="checkbox"/>
-----------	---------------------------------------	-------------------------------------

「操作密码，最长 8 位」 填入数字密码，1~8 位即可。默认：12345678

【注意】除以上字典外，其他字典请谨慎修改。若需更改应在我司技术人员指导下进行。

第 3 章 常见问题及解决办法

1、问：平台设备在线，查看数据为零？

答：①对着百叶盒设备呼气是，查看温湿度、CO2 数据是否上升。

②检查参数是否被修改导致上传错误数值。

③使用 NFC 读取，实时数据一栏是否显示离线。

出现以上问题时可联系我司技术支持解决。

2、问：平台设备离线？

答：①检查云平台是否开错节点。

②检查 4G 是否流量耗尽。

③检查设备是否没有工作。

3、问：配置软件使用失败？

答：①手机的 NFC 功能没有打开。

②手机没有靠近设备或没有靠近 NFC 感应区域。

第 4 章 注意事项

1)请勿将该设备应用于涉及人身安全的系统中。

2)请勿将设备安装在强对流空气环境下使用。

3)设备应避免接触有机溶剂（包括硅胶及其它胶粘剂）、涂料、药剂、油类及高浓度气体。

4)设备不能长时间应用于含有腐蚀性气体的环境中，腐蚀性气体会损害传感器；

5)请勿将设备长时间放置于高浓度有机气体中，长期放置会导致传感器零点发生漂移，恢复缓慢。

6)禁止长时间在高浓度碱性气体中存放和使用。

7)尽管本产品具有很高的可靠性，但我们建议在使用前检查设备对环境内的数据反应，确保现场使用。