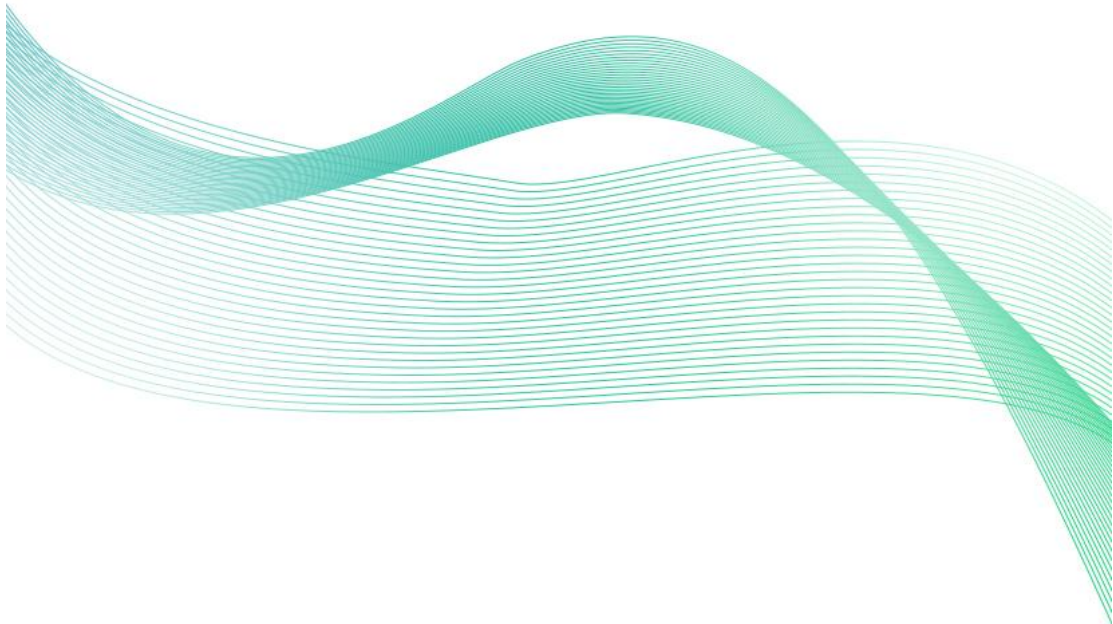




积水监测站

SN-WDM-101-4G

Ver 2.0





目录

第 1 章 产品简介	3
1.1 产品概述	3
1.2 功能特点	3
1.3 主要参数	3
1.4 产品选型	5
1.5 产品外观	5
第 2 章 硬件连接	6
2.1 设备安装前检查	6
2.2 注意事项	6
2.3 采集终端安装	6
2.4 LED 屏、电控箱安装	6
2.5 供电	6
第 3 章 参数配置	7
第 4 章 连接软件平台	8
第 5 章 ModBus-RTU 从站口通信说明	8
5.1 传感器接入电脑	8
5.2 传感器监控软件的使用	8
5.3 通讯基本参数	9
5.4 数据帧格式定义	9
5.5 寄存器说明	10



第 1 章 产品简介

1.1 产品概述

我公司研发的积水监测站由远程遥测终端 RTU、电子水尺、语音播报模块、光报警模块 LED 屏显示模块等组成。电子水尺通过 485 通信，将测量到的水位信息传输到远程遥测终端，遥测终端将得到的水位值通过 4G 通讯模块，再传送给后台服务器，然后传送到微信小程序/云平台网页终端。同时可以将检测到的水位值，实时显示在 LED 屏上，水位超限会触发号筒扬声器和声光报警器双重报警。从而全面掌握城市内涝状况、实现排水统筹调度，建立起城市内涝监测预警系统。

1.2 功能特点

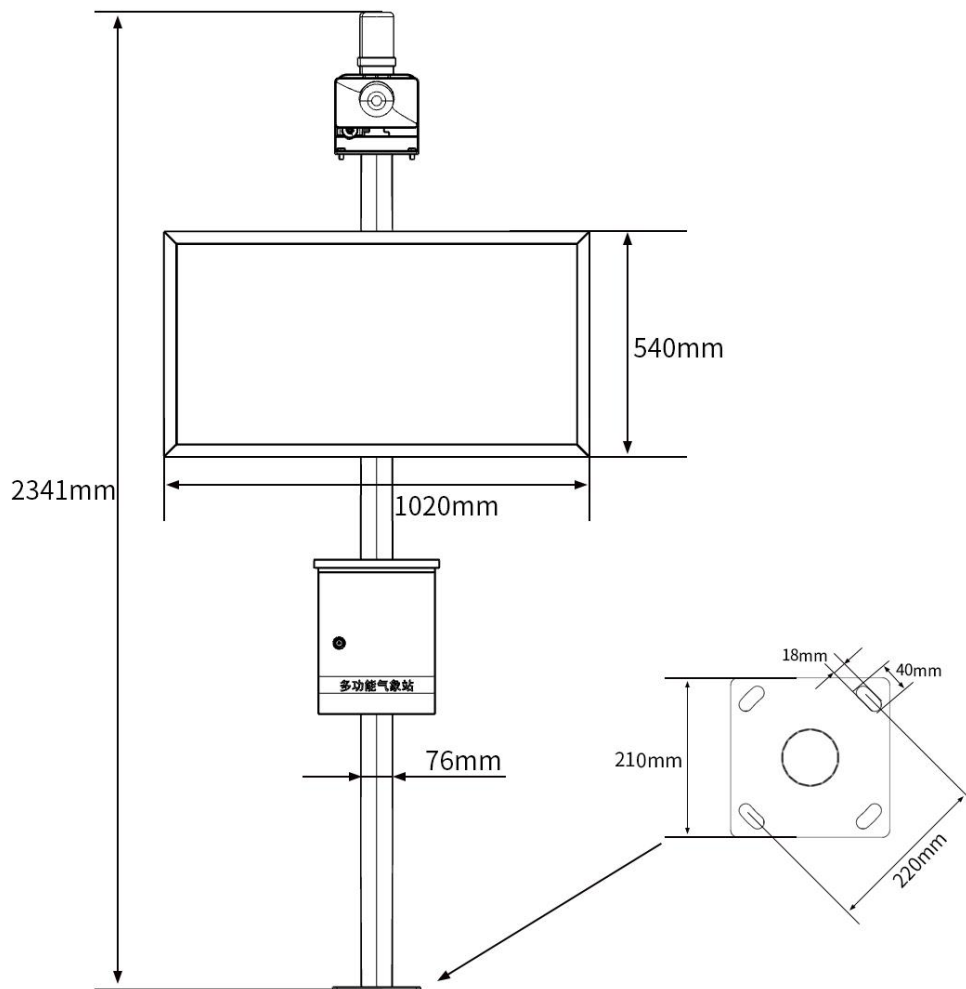
- 可因地制宜选择 4G（全网通）、网口等上传方式。
- 可外接显示屏，实时显示当前水位，标头标尾可编辑。
- 可外接语音播报及光报警器，实时水位预警。
- 自带两路继电器输出，可接外设扩展，支持平台控制、自动等控制模式。
- 可通过手机配置软件“蓝牙 app”进行配置参数。
- 可外接两路室外 LED 显示屏，实现隧道两端同时显示实时水位值。
- 设备可设阈值，超限醒目提示，关联光报警器、号筒扬声器。
- 支持我公司提供的多款软件平台。
- 设备支持远程升级。
- 交流 220V 供电、IP65 防水等级，可常年工作于室外，不惧淋雨室外。
- 兼容多种立杆，安装简单灵活。

1.3 主要参数

供电	AC220V	
供电方式	市电或太阳能供电	
设备功耗	≤50 W	
工作温度	-40—80℃	
设备接口	接口类型	说明
	RS-485 主站接口	通过 RS-485 采集数据
	LED 屏显示接口	单色 LED 显示屏 (点阵数 96*48)
	1 路 485 采集	最远通信距离 2000m
	两路开关量接口 (预留)	电压输入范围: 0~5V

	一路模拟量接口（预留）	采集范围：4-20mA、0-5V、0-10V 默认 4-20mA
	1 路继电器接口	继电器容量：250VAC/30VDC 3A
	1 路有源输出	输出 12V 或 24V
报警设备	支持声光报警	支持语音播报
LED 屏	尺寸 102cm*54cm 单色屏	
设备支架	2m 立杆	
电控箱	用于放置远程遥测终端机、电源	

产品尺寸：





1.4 产品选型

SN-			公司代号
	WDM-		积水监测
		101-	标准版
			4G
			4G(全网通)上传
			ETH
			以太网方式上传

1.5 产品外观



第 2 章 硬件连接

2.1 设备安装前检查

设备清单：（默认配置）

- 远程遥测终端 1
- 电子水尺 1
- 电控箱 1
- LED 屏 1
- 两米立杆 1
- 声光语音报警器 1
- 喇叭 1
- 电控箱抱箍及对应螺栓
- LED 屏抱箍及对应螺栓
- 语音声光模块安装支架
- 对插线若干

2.2 注意事项

- 电子水尺产品禁止在海水中使用

2.3 采集终端安装

电子水尺设备采用对插线方式，放有远程遥测终端设备的箱体引出对应的四芯线，对插安装即可。

语音播报及光报警器有配套安装支架，使用对应螺栓安装在立杆顶部即可

2.4 LED 屏、电控箱安装

LED 屏背面有螺纹孔，将 LED 屏放置在立杆上方，使用抱箍固定安装即可。电控箱使用抱箍安装 LED 屏背面。

内部带有联网模块，则在使用时，应当把 4G 天线从 LED 箱体底部穿孔拉出，吸附在防水箱外侧，防止屏蔽网络信号传输。

2.5 供电

供电：将电控箱内部出来的供电线母头和 LED 屏的供电线公头对插，同时将 LED 屏出来的两孔对插头接入市电即可。

第 3 章 参数配置

1) 设备支持蓝牙配置，需要手机下载配置软件“碰一碰蓝牙配置 app”，可扫描下方二维码获取即可。



2) 下载完成后，打开蓝牙，打开 APP 软件界面如下点击连接设备，设备名称 JS 加设备地址，例设备地址为 12345678，选择 JS12345678 即可（默认密码 12345678）。

3) 可在 APP 内进行终端地址设置、目标地址端口设置、报警阈值设置、水位偏差值设置、LED 屏标头标尾显示内容设置、延时时间设置、数据上传间隔设置、ICCID 值查询、登录密码设置等操作

积水监测站
断开连接

参数名称	参数值
<input type="checkbox"/> 主机LED屏标头内容	积水预警系统
<input type="checkbox"/> 主机LED屏标尾内容	一慢二看三通过，安全来自警惕，事故出
<input type="checkbox"/> GPRS数据帧间隔 (秒)	30
<input type="checkbox"/> GPRS目标地址URL	
<input type="checkbox"/> GPRS目标端口	8020
<input type="checkbox"/> 设备程序版本	801
<input type="checkbox"/> iccid卡号	898604D31022C00 26671
<input type="checkbox"/> 单位名称	米
<input type="checkbox"/> 报警延时 (秒)	10
<input type="checkbox"/> 报警上限	50.0
<input type="checkbox"/> 系数B	0.0
<input type="checkbox"/> 小数点位数	2
<input type="checkbox"/> 音量	1
<input type="checkbox"/> 语速	7
<input type="checkbox"/> 语音播报内容	当前水位较深，注意 行车安全
<input checked="" type="checkbox"/> 循环播报间隔(秒)	5
<input type="checkbox"/> 操作密码	12345678
<input type="checkbox"/> 设备的8位地址	33007466

请输入设备连接密码

确认连接

返回重选蓝牙设备

第 4 章 连接软件平台

云平台（hj.lwbsq.com）客户无需再自行架设服务器，省去了服务器的维护费用，无需具备公网 IP 或者域名解析服务。设备到现场后用户无需再进行复杂的网络设置，便可连接到云平台，极大的节省了现场施工的时间。公司承诺平台永久免费，界面完全中性，支持多级权限访问、客户增添子账号等功能。客户可凭账号随时随地登录，方便的查看自己的设备状态、远程操控，查询数据记录、下载打印数据等，还可以根据需要进行短信报警、邮件报警、电话报警、微信报警等服务。

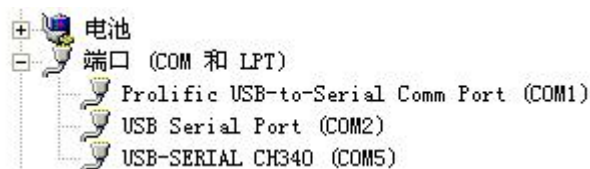
第 5 章 ModBus-RTU 从站口通信说明


我司提供配套的“传感器监控软件”，可以方便的使用电脑读取传感器的参数，同时灵活的修改传感器的设备 ID 和地址。

注意，使用软件自动获取时需要保证 485 总线上只有一个传感器。

5.1 传感器接入电脑

将传感器通过 USB 转 485 正确的连接电脑并提供供电后，可以在电脑中看到正确的 COM 口（“我的电脑—属性—设备管理器—端口”里面查看 COM 端口）。



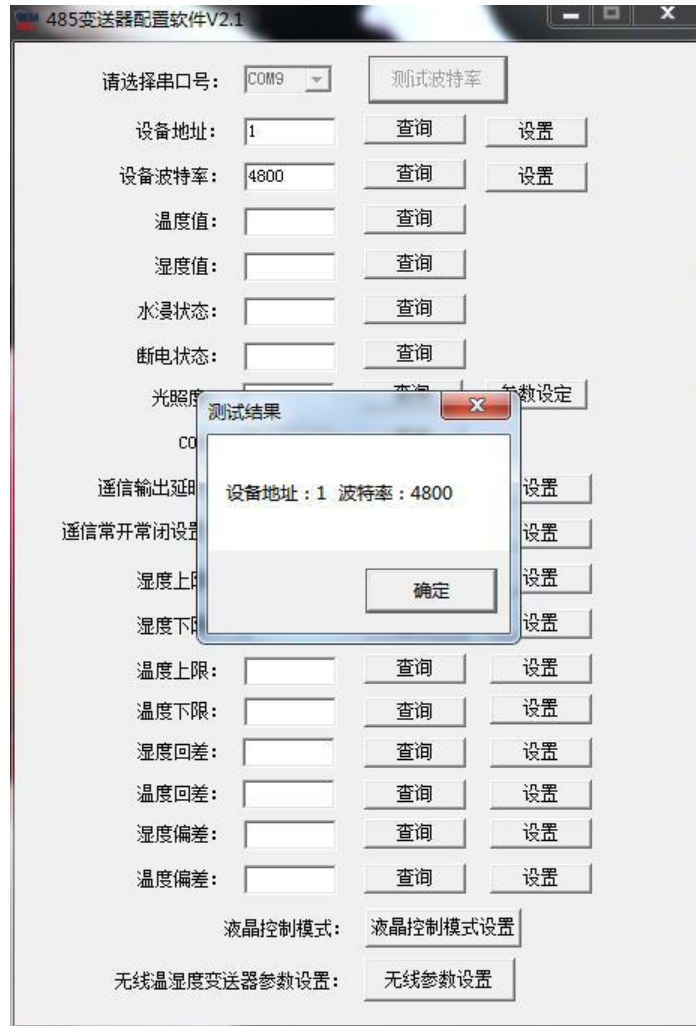
打开资料包，选择“调试软件”---“485 参数配置软件”，找到  485配置软件 打开即可。

如果在设备管理器中没有发现 COM 口，则意味您没有安装 USB 转 485 驱动（资料包中有）或者没有正确安装驱动，请联系技术人员取得帮助。

5.2 传感器监控软件的使用

- ①、配置界面如图所示，首先根据 5.1 章节的方法获取到串口号并选择正确的串口。
- ②、点击软件的测试波特率，软件会测试出当前设备的波特率以及地址，默认波特率为 4800bit/s,默认地址为 0x01。

- ③、根据需要使用修改地址以及波特率，同时可查询设备的当前功能状态。
- ④、如果测试不成功，请重新检查设备接线及 485 驱动安装情况。



5.3 通讯基本参数

编 码	8 位二进制
数据位	8 位
奇偶校验位	无
停止位	1 位
错误校验	CRC (冗余循环码)
波特率	2400bit/s、4800bit/s、9600 bit/s 可设，出厂默认为 4800bit/s

5.4 数据帧格式定义

采用 Modbus-RTU 通讯规约，格式如下：

初始结构 ≥4 字节的时间



地址码 = 1 字节

功能码 = 1 字节

数据区 = N 字节

错误校验 = 16 位 CRC 码

结束结构 ≥4 字节的时间

地址码：为变送器的地址，在通讯网络中是唯一的（出厂默认 0x01）。

功能码：主机所发指令功能指示，本变送器只用到功能码 0x03（读取寄存器数据）。

数据区：数据区是具体通讯数据，注意 16bits 数据高字节在前！

CRC 码：二字节的校验码。

主机问询帧结构：

地址码	功能码	寄存器起始地址	寄存器长度	校验码低位	校验码高位
1 字节	1 字节	2 字节	2 字节	1 字节	1 字节

从机应答帧结构：

地址码	功能码	有效字节数	数据一区	第二数据区	第 N 数据区	校验码
1 字节	1 字节	1 字节	2 字节	2 字节	2 字节	2 字节

5.5 寄存器说明

ModBus 寄存器 (10 进制)	类型	系数	功能码
0	水位值	系数 1	0x03/0x04