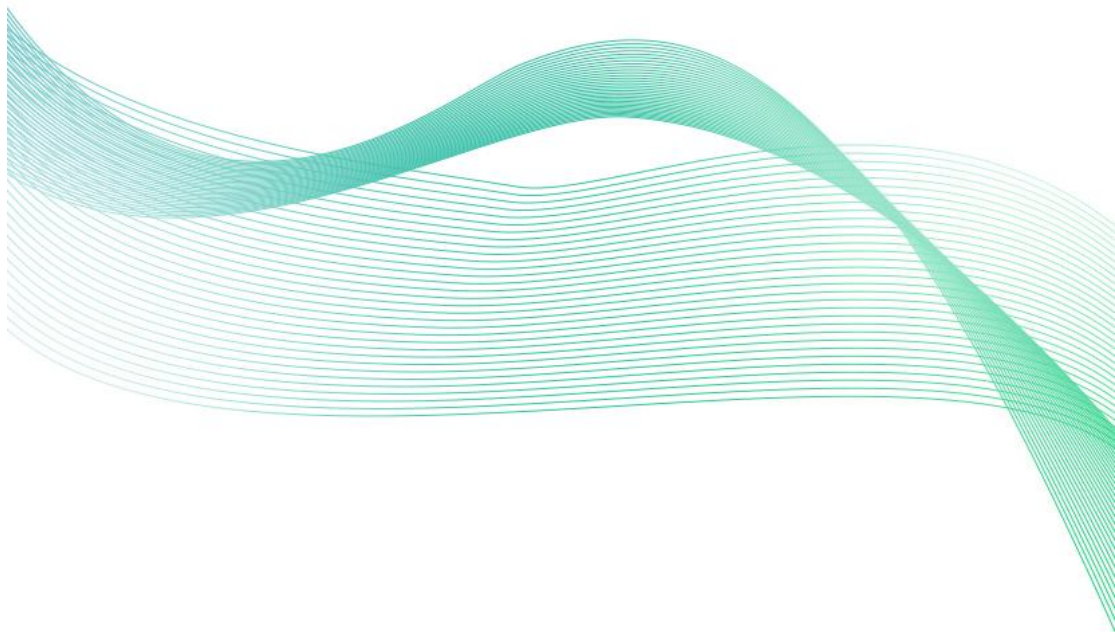




积水监测站

SN -WDM-100-*

Ver 2.0





目录

第 1 章 产品简介	3
1.1 产品概述	3
1.2 功能特点	3
1.3 主要参数	3
1.4 产品选型	5
1.5 产品外观	5
第 2 章 硬件连接	6
2.1 设备安装前检查	6
2.2 注意事项	6
2.3 采集终端安装	6
2.4 LED 屏、电控箱安装	6
2.5 供电	6
第 3 章 参数配置	7
第 4 章 连接软件平台	8



第 1 章 产品简介

1.1 产品概述

我司研发的积水监测站由远程遥测终端 RTU、电子水尺、语音播报模块、光报警模块 LED 屏显示模块等组成。电子水尺通过 485 通信，将测量到的水位信息传输到远程遥测终端，遥测终端将得到的水位值通过 4G 通讯模块，再传送给后台服务器，然后传送到微信小程序/云平台网页终端。同时可以将检测到的水位值，实时显示在 LED 屏上，水位超限会触发号筒扬声器和声光报警器双重报警。从而全面掌握城市内涝状况、实现排水统筹调度，建立起城市内涝监测预警系统。

1.2 功能特点

- 可因地制宜选择 4G（全网通）、网口等上传方式。
- 可外接显示屏，实时显示当前水位，超限变色显示。
- 可外接语音播报及光报警器，实时水位预警。
- 自带两路继电器输出，可接外设扩展，支持平台控制、自动等控制模式。
- 可通过手机配置软件“蓝牙 app”进行配置参数。
- 可外接两路室外 LED 双色显示屏，实现隧道两端同时显示实时水位值。
- 设备可设阈值，超限醒目提示，关联光报警器、号筒扬声器。
- 支持我司提供的多款软件平台、客户自己的平台。
- 设备支持远程升级。
- 交流 220V 供电、IP65 防水等级，可常年工作于室外，不惧淋雨室外。
- 兼容多种立杆，安装简单灵活。

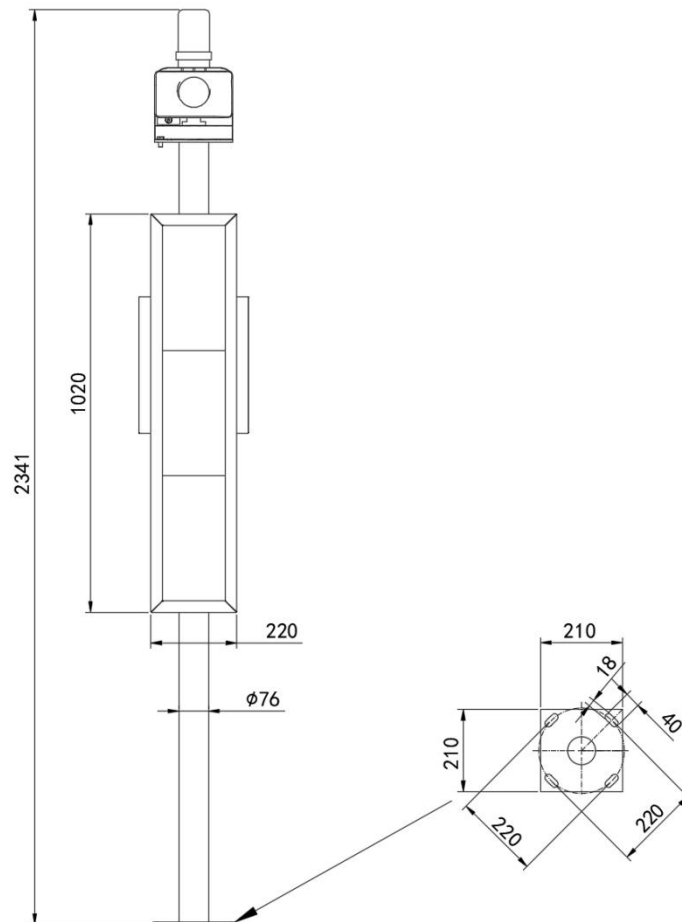
1.3 主要参数

供电	AC220V	
供电方式	市电或太阳能供电	
设备功耗	≤25 W	
工作温度	-40—80℃	
设备接口	接口类型	说明
	RS-485 主站接口	通过 RS-485 采集数据
	LED 屏显示接口	双色 LED 显示屏（最大点数 96*16）
	1 路 485 采集	最远通信距离 2000 米
	两路开关量接口（预留）	电压输入范围：0~5V



	两路模拟量接口（预留）	采集范围：4-20mA、 0-5V、0-10V 默认 4-20mA
	一路水浸检测（预留）	可检测有无水
	两路继电器接口	继电器容量： 250VAC/30VDC 3A 一路可设置有源无源， 用作报警或自动控制
报警设备	支持声光报警	支持语音播报
LED 屏	尺寸 102cm*22cm 双色屏	
设备支架	2 米立杆	
电控箱	用于放置远程遥测终端机、电源	

产品尺寸：



1.4 产品选型

SN -			公司代号
	WDM-	积水监测	
		100-	标准版
			4G
			4G(全网通)上传
			ETH
			以太网方式上传

1.5 产品外观



第 2 章 硬件连接

2.1 设备安装前检查

设备清单：（默认配置）

- 远程遥测终端 1
- 电子水尺 1
- 电控箱 1
- LED 屏 1
- 两米立杆 1
- 声光语音报警器 1
- 喇叭 1
- 电控箱抱箍及对应螺栓
- LED 屏抱箍及对应螺栓
- 语音声光模块安装支架
- 对插线若干

2.2 注意事项

- 电子水尺产品禁止在海水中使用

2.3 采集终端安装

电子水尺设备采用对插线方式，放有远程遥测终端设备的箱体引出对应的四芯线，对插安装即可。

语音播报及光报警器有配套安装支架，使用对应螺栓安装在立杆顶部即可

2.4 LED 屏、电控箱安装

LED 屏背面有螺纹孔，将 LED 屏放置在立杆上方，使用抱箍固定安装即可。电控箱使用抱箍安装 LED 屏背面。

内部带有联网模块，则在使用时，应当把 4G 天线从 LED 箱体底部穿孔拉出，吸附在防水箱外侧，防止屏蔽网络信号传输。

2.5 供电

供电：将电控箱内部出来的供电线母头和 LED 屏的供电线公头对插，同时将 LED 屏出来的两孔对插头接入市电即可。

第 3 章 参数配置

1) 设备支持蓝牙配置，需要手机下载配置软件“蓝牙 app”，可联系我司工作人员获取。

2) 下载完成后，打开蓝牙，打开 APP 软件界面如下点击连接设备，设备名称 SCY 加设备地址，例设备地址为 12345678，选择 SCY12345678 即可（默认密码 12345678）。

3) 可在 APP 内进行终端地址设置、目标地址端口设置、报警阈值设置、水位偏差值设置、水位回差设置、延时时间设置、数据上传间隔设置、ICCID 值查询、登录密码设置等操作





第 4 章 连接软件平台

云平台（hj.lwbsq.com）客户无需再自行架设服务器，省去了服务器的维护费用，无需具备公网 IP 或者域名解析服务。设备到现场后用户无需再进行复杂的网络设置，便可连接到云平台，极大的节省了现场施工的时间。公司承诺平台永久免费，界面完全中性，支持多级权限访问、客户增添子账号等功能。客户可凭账号随时随地登录，方便的查看自己的设备状态、远程操控，查询数据记录、下载打印数据等，还可以根据需要选择短信报警、邮件报警、电话报警、微信报警等服务。