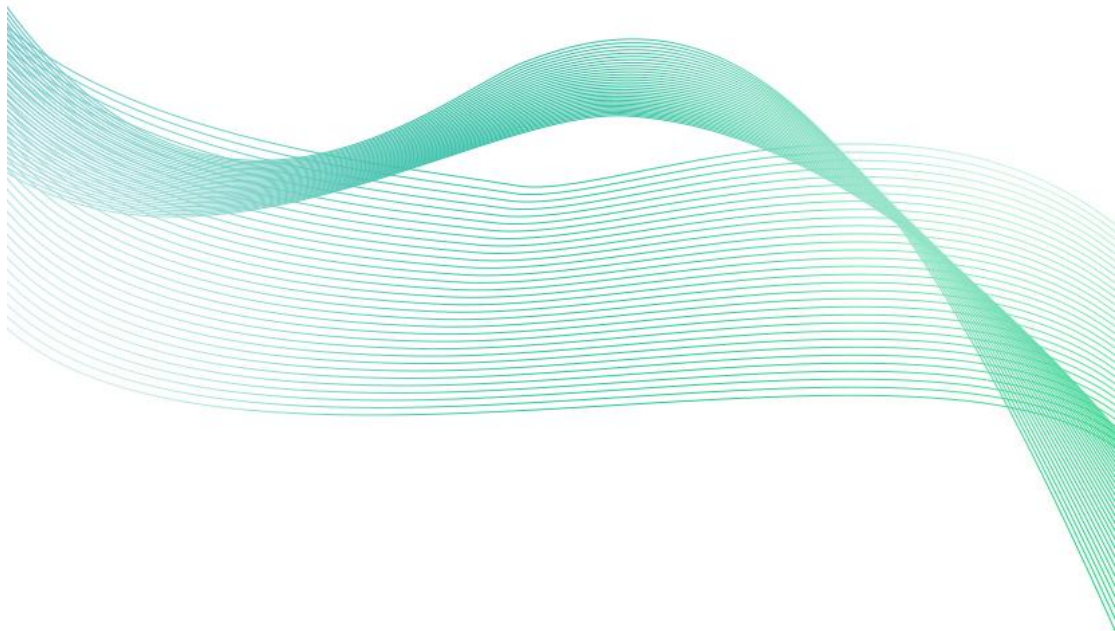




# 双翻斗雨量计 (485型)

Ver 2.0





# 目录

第 1 章 产品简介 .....	3
1.1 产品概述 .....	3
1.2 构造特点 .....	3
1.3 主要参数 .....	4
1.4 系统框架图 .....	4
1.5 产品选型 .....	6
1.6 产品外观 .....	6
第 2 章 硬件连接 .....	7
2.1 设备安装前检查 .....	7
2.2 接口说明 .....	7
2.2.1 传感器接线 .....	7
2.3 室外安装调试 .....	7
2.3.1 制作安装基础 .....	7
2.3.2 安装固定仪器、调整承雨口水平 .....	8
2.3.3 调节雨量计水平 .....	8
第 3 章 配置软件安装及使用 .....	9
3.1 传感器接入电脑 .....	9
3.2 传感器监控软件的使用 .....	9
第 4 章 通信协议 .....	11
4.1 通讯基本参数 .....	11
4.2 数据帧格式定义 .....	11
4.3 寄存器地址 .....	12
4.4 通讯协议示例及解释 .....	12
4.4.1 查询当前雨量值 .....	12
4.4.2 清除雨量数据 .....	12
4.4.3 修改当前地址 .....	12
4.4.4 修改当前波特率 .....	13
4.4.5 查询地址 .....	13
第 5 章 维护与保养 .....	14
5.1 日常养护 .....	14
5.2 翻斗的清洗 .....	14
第 6 章 常见问题及解决方法 .....	15

# 第 1 章 产品简介

## 1.1 产品概述

本仪器为降水量测量一次仪表，其性能符合国家标准 GB/T 21978.2—2014《降水量观测要求》要求。

本仪器的核心部件翻斗采用了三维流线型设计、全不锈钢材质，使翻斗翻水更加流畅，且具有自涤灰尘、容易清洗的功能。

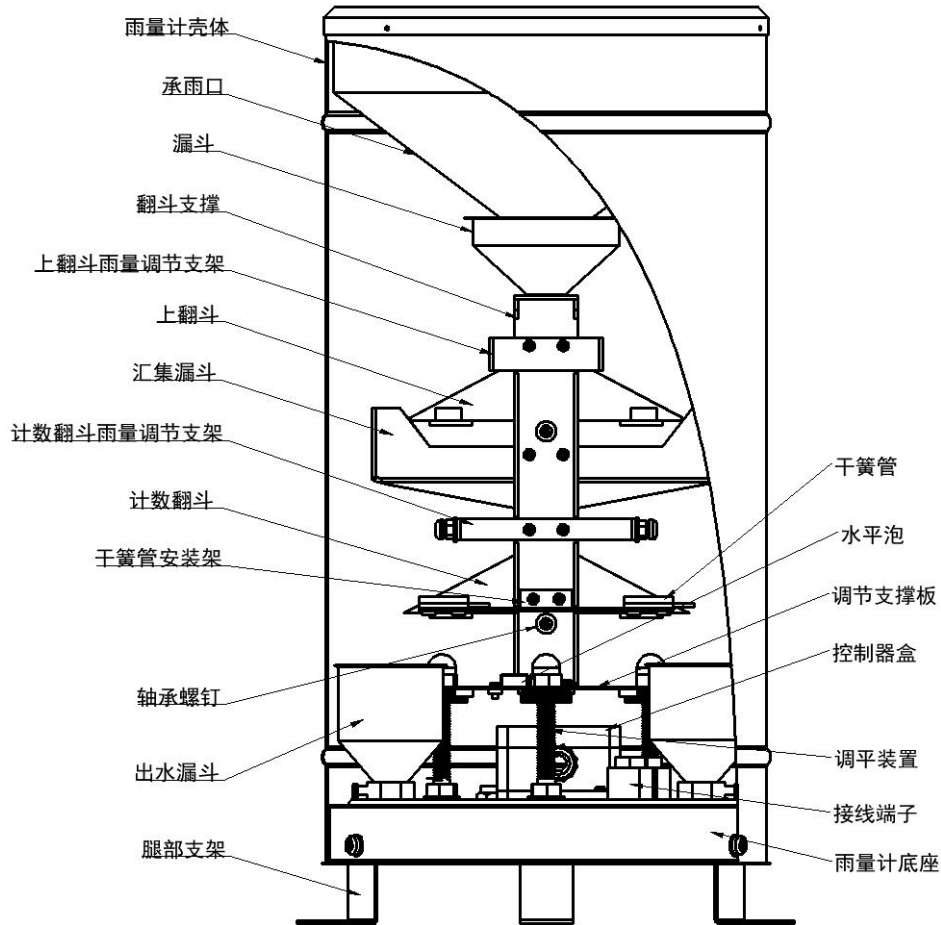
## 1.2 构造特点

如图所示，本仪器由雨量计壳体、承雨口、漏斗、翻斗支撑、上翻斗雨量调节支架、上翻斗、汇集漏斗、计数翻斗雨量调节支架、计数翻斗、干簧管安装架、轴承螺钉、出水漏斗、腿部支架、干簧管、水平泡、调节支撑板、控制盒、调平装置、接线端子、雨量计底座等组成。其中，雨量计底座上安装有翻斗轴承、圆水平泡和信号输出端子。与其它翻斗式雨量计不同，本仪器的翻斗轴套为一体化定位结构，翻斗通过翻斗轴安装在轴承中，本仪器出厂时内部结构装配完成，不需要再进行内部结构的现场安装，给现场安装带来了方便。

本仪器的翻斗为三维流线型设计，并设计有下垂式弧面导流尖，其造型美观流畅、翻水性能更好且易清洗维护。

本仪器的翻斗上装有恒磁钢，干簧管支架上装有干簧管，仪器出厂时磁钢与干簧管均已调整在合适的耦合距离上，使仪器输出信号与翻斗翻转次数有确定的比例关系。

本仪器出厂时已将翻斗倾角调整螺丝锁定在最佳倾角基点位置上，并对倾角螺钉作了点红漆漆封处理，用户现场安装仪器时只需将仪器整体按照本说明书相关要求将水平泡调整到位于中心位置即可投入使用，不必现场再调整翻斗倾角。



### 1.3 主要参数

承雨口径：  $\phi 200\text{mm}$ ； 刃口锐角：  $40^\circ \sim 45^\circ$

分辨率：  $0.2\text{mm}/0.1\text{mm}$

测量误差：  $\leq \pm 3\%$ ，达到国家准确度 I 级标准（雨强范围：  $0\text{mm} \sim 4\text{mm}/\text{min}$ （允许通过最大雨强  $8\text{mm}/\text{min}$ ）

通讯方式： 485 通讯（标准 ModBus-RTU 协议）

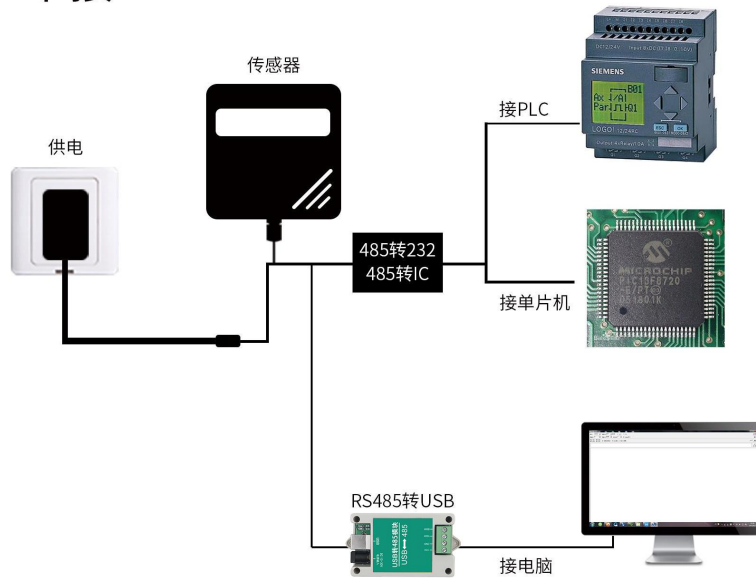
供电范围：  $4.5 \sim 30\text{V}$       最大功耗：  $0.24\text{W}$

工作环境：

环境温度：  $0 \sim 55^\circ\text{C}$       相对湿度：  $< 95\%(40^\circ\text{C})$

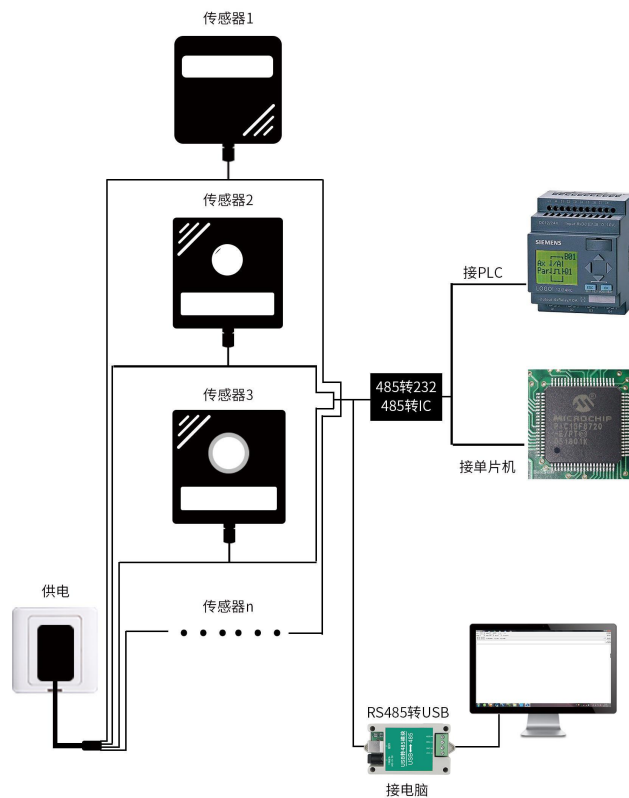
### 1.4 系统框架图

## 单接



本产品也可以多个传感器组合在一条 485 总线使用，理论上一条总线可以接 254 个 485 传感器，另一端接入带有 485 接口的 PLC、通过 485 接口芯片连接单片机，或者使用 USB 转 485 即可与电脑连接，使用我公司提供的传感器配置工具进行配置和测试（在使用该配置软件时只能接一台设备）。

## 多接





## 1.5 产品选型

注意：配套托片请另行购买。

SN-				公司代号
	3006S-			双翻斗
		YL-		雨量计
			N01-	485 (ModBus 协议) 输出
				01 0.1mm
				02 0.2mm
				05 0.5mm

## 1.6 产品外观



## 第 2 章 硬件连接

### 2.1 设备安装前检查

(1) 将仪器从包装箱内取出，对照使用说明书的装箱单仔细清点、检查设备附件是否齐全。

(2) 认真阅读产品使用说明书，产品合格证。

(3) 检查仪器外观是否损伤，尤其是检查翻斗是否完好无损，并注意妥善放置好翻斗，防止碰伤翻斗轴的轴尖及翻斗两端的弧型引水尖，并且不要用手指触摸翻斗的内壁，避免污损翻斗，以损害仪器准确度。

(4) 将设备底部三个螺丝拧下，取不锈钢外筒，将固定翻斗的两个扎带剪断，然后将外筒装上，准备工作完成。



### 2.2 接口说明

宽电压电源输入 4.5~30V 均可。485 信号线接线时注意 A\B 两条线不能接反，总线上多台设备间地址不能冲突。

#### 2.2.1 传感器接线

线色	说明	线色	说明
棕线	电源正	黄线	485A
黑线	电源负	蓝线	485B

### 2.3 室外安装调试

#### 2.3.1 制作安装基础

室外地面和屋顶安装时，应按照图 2 尺寸及要求制作水泥安装基础，水泥基础上平面应为水平状态。水泥安装基础的尺寸一般为高度不小于 30cm 的 40cm

×40cm 的方形基座或直径为 40cm 的圆形基座。要求仪器的承雨口高度距地平面的距离为 70cm，并且保证仪器器口周围 3~5 米之内不允许有高于仪器承雨口的遮蔽物。

### 2.3.2 安装固定仪器、调整承雨口水平

按照图 2 尺寸在水泥基础上打 3 个  $\phi 10$  深 8~10cm 的安装孔，将膨胀螺栓置于安装孔内，用锁紧螺母锁紧，然后将仪器底座安装在 3 个调高支承螺母上，通过调整支承螺母的高度并用水平尺测量环口是否处于水平状态，最后用上锁紧将仪器固定。

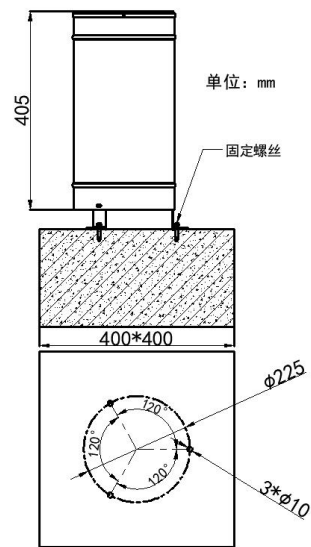


图 2

### 2.3.3 调节雨量计水平

取下不锈钢外筒，在如图 3 穹顶螺母保持在未锁紧状态下，只需调整红圈内的螺母的高度，使水平泡中的气泡居于中心位置即可，然后锁紧穹顶螺母，再次检查和调整翻斗支架上的水平泡的气泡是否居于中间位置即可。



图 3



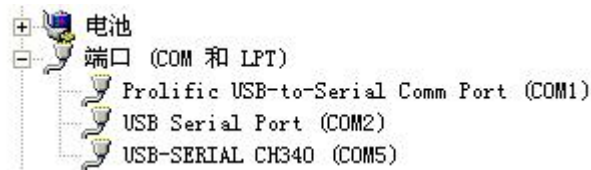
## 第 3 章 配置软件安装及使用


我公司提供配套的“485 参数配置软件”，可以方便的使用电脑读取传感器的参数，同时灵活的修改传感器的设备 ID 和地址。

注意，使用软件自动获取时需要保证 485 总线上只有一个传感器。

### 3.1 传感器接入电脑

将传感器通过 USB 转 485 正确的连接电脑并提供供电后，可以在电脑中看到正确的 COM 口（“我的电脑—属性—设备管理器—端口”里面查看 COM 端口）。



打开资料包，选择“调试软件”---“485 参数配置软件”，找到  打开即可。

如果在设备管理器中没有发现 COM 口，则意味您没有安装 USB 转 485 驱动（资料包中有）或者没有正确安装驱动，请联系技术人员取得帮助。

### 3.2 传感器监控软件的使用

- ① 配置界面如图所示，首先根据 3.1 章节的方法获取到串口号并选择正确的串口。
- ② 点击软件的测试波特率，软件会测试出当前设备的波特率以及地址，默认波特率为 4800bit/s，默认地址为 0x01。
- ③ 根据需要使用修改地址以及波特率，同时可查询设备的当前功能状态。
- ④ 如果测试不成功，请重新检查设备接线及 485 驱动安装情况。



485变送器配置软件V2.1

请选择串口号: COM9 测试波特率

设备地址: 1 查询 设置

设备波特率: 4800 查询 设置

温度值:  查询

湿度值:  查询

水浸状态:  查询

断电状态:  查询

光照度:  查询 参数设定

CO<sub>2</sub>:  查询 参数设定

通信输出延时:  设置

通信常开常闭设置:  设置

湿度上限:  设置

湿度下限:  设置

温度上限:  查询 设置

温度下限:  查询 设置

湿度回差:  查询 设置

温度回差:  查询 设置

湿度偏差:  查询 设置

温度偏差:  查询 设置

液晶控制模式: 液晶控制模式设置

无线温湿度变送器参数设置: 无线参数设置

测试结果

设备地址: 1 波特率: 4800

确定

## 第 4 章 通信协议

### 4.1 通讯基本参数

编 码	8 位二进制
数据位	8 位
奇偶校验位	无
停止位	1 位
错误校验	CRC（冗余循环码）
波特率	1200bit/s、2400bit/s、4800bit/s、9600bit/s、19200bit/s、38400bit/s、57600bit/s、115200bit/s 可设，出厂默认为 4800bit/s

### 4.2 数据帧格式定义

采用 ModBus-RTU 通讯规约，格式如下：

初始结构  $\geq 4$  字节的时间

地址码 = 1 字节

功能码 = 1 字节

数据区 = N 字节

错误校验 = 16 位 CRC 码

结束结构  $\geq 4$  字节的时间

地址码：为传感器的地址，在通讯网络中是唯一的（出厂默认 0x01）。

功能码：主机所发指令功能指示。

数据区：数据区是具体通讯数据，注意 16bits 数据高字节在前！

CRC 码：二字节的校验码。

主机问询帧结构：

地址码	功能码	寄存器起始地址	寄存器长度	校验码低位	校验码高位
1 字节	1 字节	2 字节	2 字节	1 字节	1 字节

从机应答帧结构：

地址码	功能码	有效字节数	数据一区	第二数据区	第 N 数据区	校验码
1 字节	1 字节	1 字节	2 字节	2 字节	2 字节	2 字节

### 4.3 寄存器地址

寄存器地址	内容	操作（16 进制）	范围内容及定义
0000H	雨量值	0x03/0x04/0x06	雨量值 比实际值扩大 10 倍
07D0H	设备地址	0x03/0x04/0x06/0x10	1~254（出厂默认 1）
07D1H	设备波特率	0x03/0x04/0x06/0x10	0 代表 2400    1 代表 4800 2 代表 9600    3 代表 19200 4 代表 38400    5 代表 57600 6 代表 115200    7 代表 1200

### 4.4 通讯协议示例及解释

#### 4.4.1 查询当前雨量值

问询帧：

地址码	功能码	起始寄存器	数据长度	校验码低位	校验码高位
0x01	0x03	0x00 0x00	0x00 0x01	0x84	0x0A

应答帧：

地址码	功能码	返回有效字节数	雨量值	校验码低位	校验码高位
0x01	0x03	0x02	0x00 0x0A	0x38	0x43

当前雨量值：（上传数值扩大 10 倍）

000A（16 进制）=10（十进制）→雨量值：1.0mm

#### 4.4.2 清除雨量数据

问询帧：

地址码	功能码	起始寄存器	清除命令	校验码低位	校验码高位
0x01	0x06	0x00 0x00	0x00 0x5A	0X09	0XF1

应答帧：

地址码	功能码	起始寄存器	清除命令	校验码低位	校验码高位
0x01	0x06	0x00 0x00	0x00 0x5A	0X09	0XF1

#### 4.4.3 修改当前地址

问询帧：（假如当前地址为 01，需修改地址为 02）



地址码	功能码	起始地址	修改数值	校验码低位	校验码高位
0x01	0x06	0x07 0xD0	0x00 0x02	0x08	0x86

应答帧：

地址码	功能码	起始地址	修改数值	校验码低位	校验码高位
0x01	0x06	0x07 0xD0	0x00 0x02	0x08	0x86

#### 4.4.4 修改当前波特率

问询帧：（假如当前波特率为 4800 修改为 9600）

地址码	功能码	起始地址	修改数值	校验码低位	校验码高位
0x01	0x06	0x07 0xD1	0x00 0x02	0x59	0x46

应答帧：

地址码	功能码	起始地址	修改数值	校验码低位	校验码高位
0x01	0x06	0x07 0xD1	0x00 0x02	0x59	0x46

#### 4.4.5 查询地址

当用户忘记地址时可用以下功能码查询地址。

问询帧：

地址码	功能码	起始地址	数据长度	校验码低位	校验码高位
0xFF	0x03	0x07 0xD0	0x00 0x01	0x91	0x59

应答帧

地址码	功能码	返回有效字节数	地址	校验码低位	校验码高位
0xFF	0x03	0x02	0x00 0x01	0x50	0x50

读取到的地址码即为设备的真实地址：01

## 第 5 章 维护与保养

### 5.1 日常养护

本仪器长期处于室外，使用环境相当恶劣，因此仪器的承雨口内壁应经常用软布擦拭，保持承雨口清洁，如发现承雨口内有树叶等异物应及时清理，保持水路畅通。仪器长期不用时，应在仪器环口上加盖上盖保护承雨口；

仪器长期工作一般一个月要清理一次，三个月必须清理一次；

### 5.2 翻斗的清洗

翻斗是本仪器的关键部件，它直接影响仪器的测量准确度，随着使用时间增加，翻斗内壁会沉积少许灰尘或油污，因此，应对翻斗进行清洗。清洗时，可用清水将翻斗内壁反复冲洗干净或用脱脂毛笔轻轻刷洗，严禁用手或其它物体洗刷翻斗内壁。

## 第 6 章 常见问题及解决方法

本文表列出了仪器可能发生的一般故障现象、原因及故障排除方法。

中心站表现形式	雨量传感器故障	解决方法
降雨时收不到数	说明雨量传感器无信号输出或传输线故障 干簧管失效 磁钢与干簧管距离过远 焊线脱落或信号线断或者信号线接反 翻斗卡住 仪器堵塞	下测站检查 更换 调整 修复 排除 清除
降雨时收到雨量数与比测雨量计相差较大	雨量传感器翻斗翻转基点失调，但这种误差一般不超过±10% 磁钢与干簧管位置不佳，造成时好时坏，以致部分信号遗漏	重新滴定调整基点 调整距离 客观情况如此，仪器无故障
中心站不断来雨量数，而实际情况没下雨	检查插座是否浸水，这种现象往往在下大雨后易发生	处理进水，重新密封

注意：上表中，所列出的故障现象不一定全部是雨量计自身故障，在检查仪器自身故障并排除之后还应该检查仪器传输线、数据采集装置、等设备是否存在故障，并一一予以排除解决