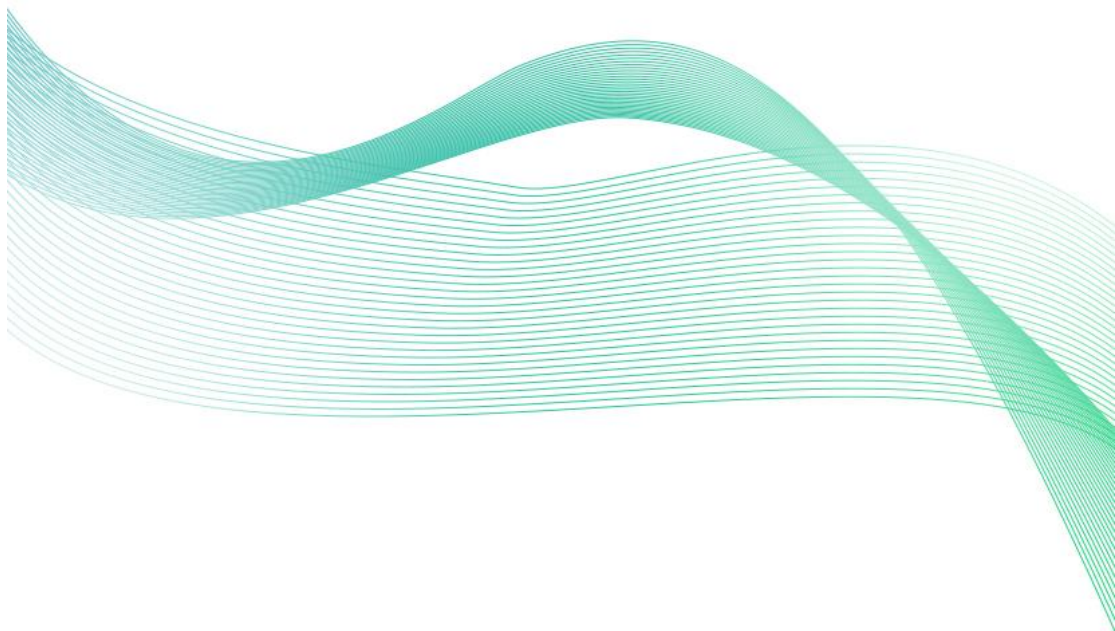




# 称重式雨量计

**SN-3008-\* -CYL**

**Ver 2.0**





# 目录

第 1 章 产品简介 .....	3
1.1 产品概述 .....	3
1.2 功能特点 .....	3
1.3 主要参数 .....	3
1.4 产品选型 .....	4
1.5 产品外观 .....	5
第 2 章 硬件连接 .....	6
2.1 设备安装前检查 .....	6
2.2 接口说明 .....	6
2.3 结构示意图 .....	6
2.4 基础施工 .....	6
2.5 基座安装 .....	7
2.6 雨量计主体安装 .....	8
2.7 预加液体 .....	8
2.8 安装防风圈 .....	10
2.8.1 安装风挡固定环 .....	10
2.8.2 安装风挡叶片 .....	11
2.8.3 完成安装 .....	12
第 3 章 设备现场调试 .....	13
第 4 章 配置软件安装及使用 .....	13
4.1 传感器接入电脑 .....	13
4.2 传感器监控软件的使用 .....	13
第 5 章 通信协议 .....	15
5.1 通讯基本参数 .....	15
5.2 数据帧格式定义 .....	15
5.3 寄存器地址 .....	15
5.4 通讯协议示例以及解释 .....	16
5.4.1 查询今日雨量值 .....	16
5.4.2 查询/设置时间 .....	17
5.4.3 降雨量数据清零设置 .....	18
第 6 章 脉冲输出说明 .....	18
第 7 章 维护与保养 .....	19
第 8 章 注意事项 .....	19



# 第 1 章 产品简介

## 1.1 产品概述

称重式雨量计基于称重原理技术，利用高精度传感器测量降水强度，可进行固态、液态及固液混合态的全类型降水量监测。产品可输出降水强度、累计降水量等数据。产品实时降水强度测量范围为 6~1800mm/h，在小雨、暴雨等各种雨强情况下均能保证较高的测量精度。产品可搭配加热装置，不会因环境低温导致承水口被冰雪封住或变小，在北方严寒地区及南方高湿度冰冻灾害天气均可正常使用。

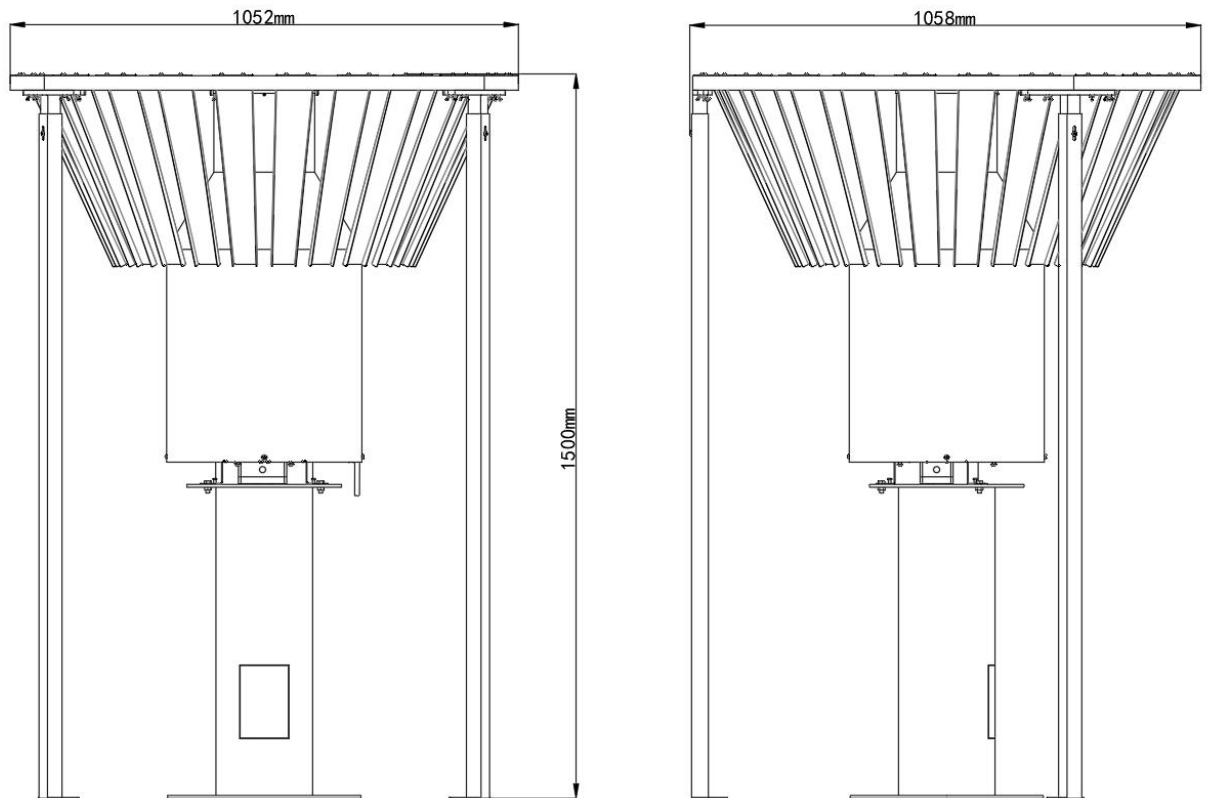
产品具有低功耗工作模式，采集系统可采用太阳能进行供电。产品具有安装简单方便，维护量低、校准简单等特点。产品具有 RS485、脉冲等多种输出形式，可适应不同的采集设备。本产品严格按照 SL21-2015 降水量观测规范要求、称重式降水传感器功能规格需求书组织生产、装配、检定。产品可服务于水文、气象、海洋、应急、交通、农林、电力、国防、科研等领域。

## 1.2 功能特点

- 降水强度测量范围广可达 6~1800mm/h
- 设备带有加热功能，可测降雪量并且可避免冬季冰冻问题
- 设备带自动排水，当水量达量程 80%时，设备可自动排水
- 测量精度高，相较于传统翻斗式管是较小的雨强还是较大的雨强都可以精确测量
- 外壳设计呈“凸”字型，可起到防风、减少蒸发和增加降水捕获量的功能
- 设备可选配加热，加热为自动控制，当温度低于 1℃时设备开始加热，高于 9℃停止加热

## 1.3 主要参数

供电电源	12V DC
功耗	0.15W (DC12V) 加热功率 30W (选配, 供电 DC12V)
量程	0~1000mm
分辨率	0.1mm
承雨口内径	$\phi 200_0^{+0.6}$ mm
误差	$\pm 0.2$ mm, $\leq 10$ mm 时; $\pm 2\%$ , $> 10$ mm 时
变送器元件耐温及湿度	-35℃~+65℃, 0%RH~95%RH 非凝露



## 1.4 产品选型

SN-				公司代号
	3008-			壳体选型
		PL-		脉冲型
		N01-		485 (ModBus 协议) 输出
			CYL-	称重式雨量计
			空	不带加热
			H	带加热功能



## 1.5 产品外观



## 第 2 章 硬件连接

### 2.1 设备安装前检查

设备清单：

- 称重式雨量计一台
- 安装基座一台
- 防风圈一套

### 2.2 接口说明

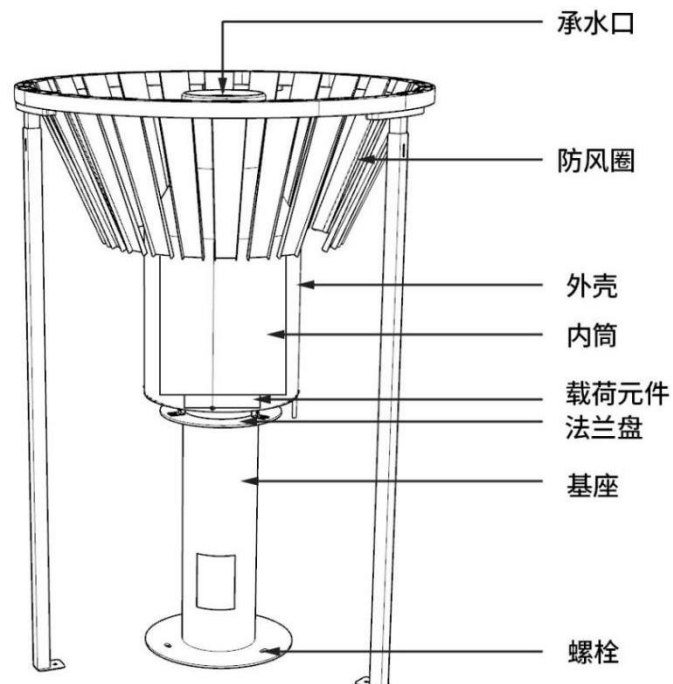
485 型：

线色	说明	线色	说明
棕线	电源正	黄线	485A
黑线	电源负	蓝线	485B

脉冲型：

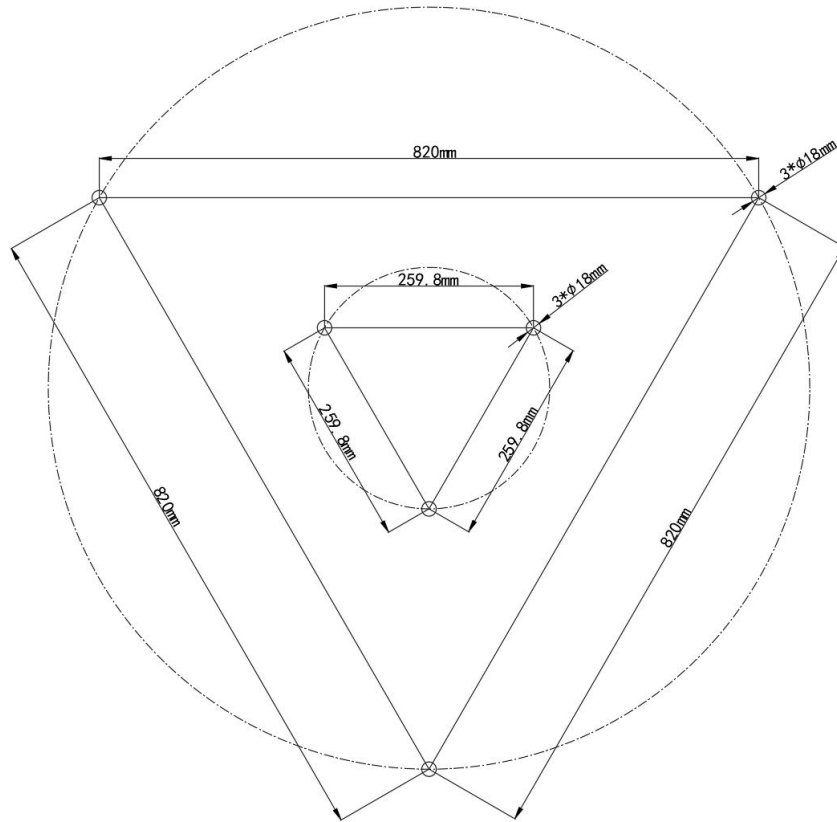
线色	说明	线色	说明
棕线	电源正	黄线	脉冲输出 NO 端
黑线	电源负	蓝线	脉冲输出 COM 端

### 2.3 结构示意图



### 2.4 基础施工

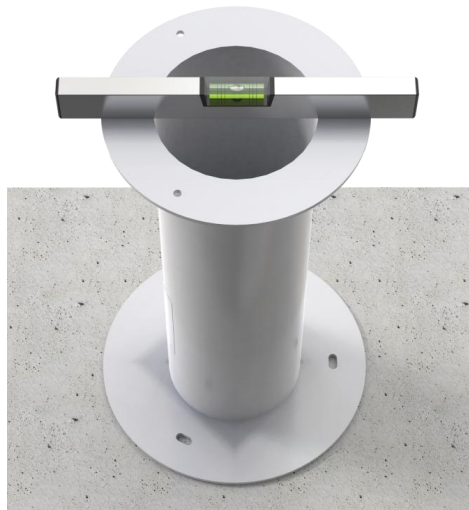
混凝土基础大小为 150cm（长）×150cm（宽）×50cm（深），高度与地面齐平，按照下图尺寸在水泥基础上打 6 个 $\phi 18$  深 12~15cm 的安装孔(两个圆同心)，将膨胀螺栓置于安装孔内。



## 2.5 基座安装

将来自配电箱直流电源（用户提供）线及输出信号线从混凝土基础穿线管穿出。

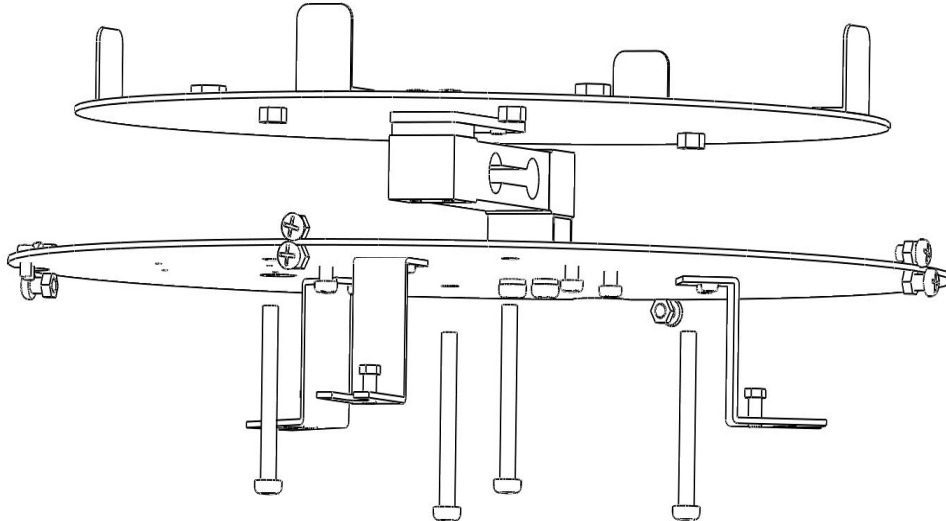
用螺栓(预装在基础上)和螺母将基座固定在混凝土基础上，为方便后面底座水平调节和保证传感器整体安装质量，基座安装时请尽量保持水平。



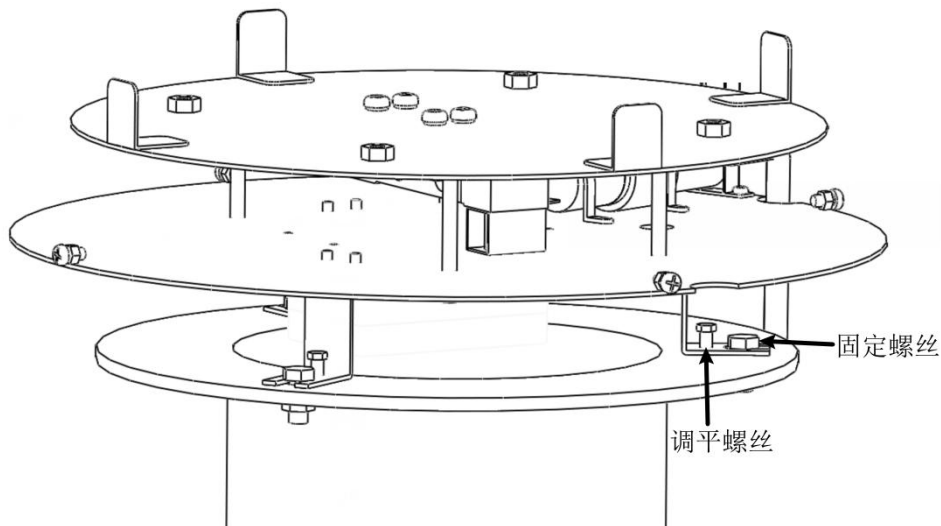
## 2.6 雨量计主体安装

拧下外壳上的三个螺钉，将外壳和采样桶取下，并将其放置在运输箱中妥善保管。

设备有一个运输锁，有四个外六角沉头螺钉（M6\*60）组成。这样，在运输期间可以降低电子平衡系统被损坏的风险。安装之前应将运输锁取下。



把三个调平螺栓（M5\*10）拧至底座上，再将整个底座放置在基座上，用三组固定螺栓（M8\*20）和螺母（M8）将底座固定在基座上（螺栓不拧紧），调节三个调平螺栓至基座盘水平后，用扳手拧紧三组固定螺栓。将加热装置对插头与主控装置对接。



## 2.7 预加液体

为了提高测量精度，使用前在采样桶内加 1L 左右的水，然后将采样桶稳固置于托盘之上。

如果蒸发剧烈，可以采用环保型蒸发抑制油，添加量以完全覆盖收集容器中



的液体表面为准，不宜过量。

低于 0℃时，应使用防冻液，防冻液应采用环保型溶液混合配制，保证收集容器中的液体在-35℃以下低温环境不冻结。防冻液应在入冬前添加。添加防冻液后不必添加水。

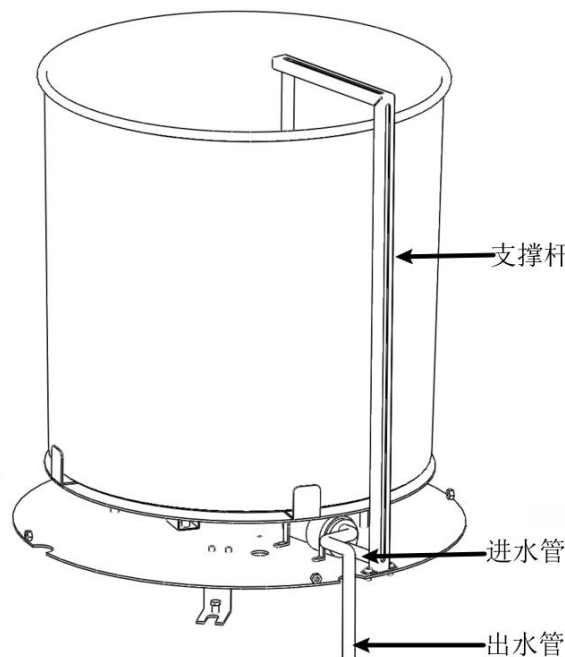
在 0℃以下使用时，如果不使用防冻液时应保证降水量不超过桶容积的 80%。否则会对测量系统造成不可逆的损坏。

防冻液添加量配比表（内筒为 1000mm 降水量的容积）

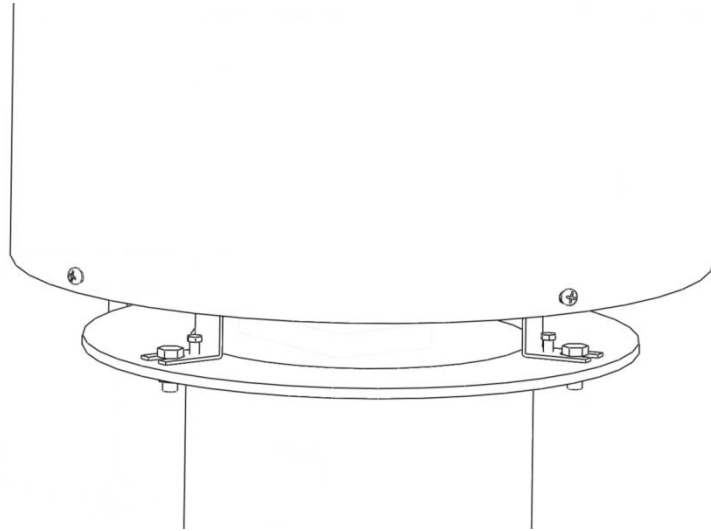
历年平均最低气温	乙烯乙二醇添加量(L)	甲醇添加量(L)
0℃（或以上）	0	0
-5℃	1.75	2.25
-10℃	2.75	4.25
-15℃	4	5.5
-20℃	4.5	6.75
-25℃	5.25	7.75
-30℃	6	8.75
-35℃（或以下）	6.5	9.5

备注：甲醇是易燃、有毒、刺激性气味的危险品，乙烯乙二醇也是化学品，必须严格按其安全注意事项，规范使用和保存。

加完液体后，需用两个螺钉（M4\*6）将自动排水支撑杆安装到底座上，导水管插到底座水泵的进水口。



安装完成后将外筒外壳再重新安装到底座上。

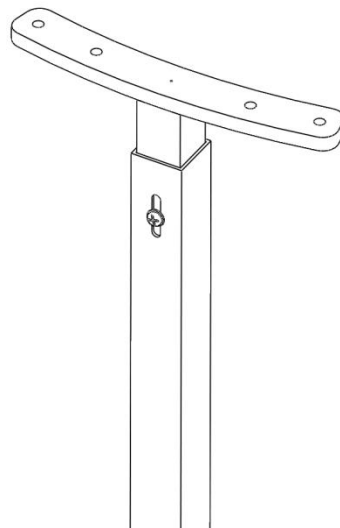


## 2.8 安装防风圈

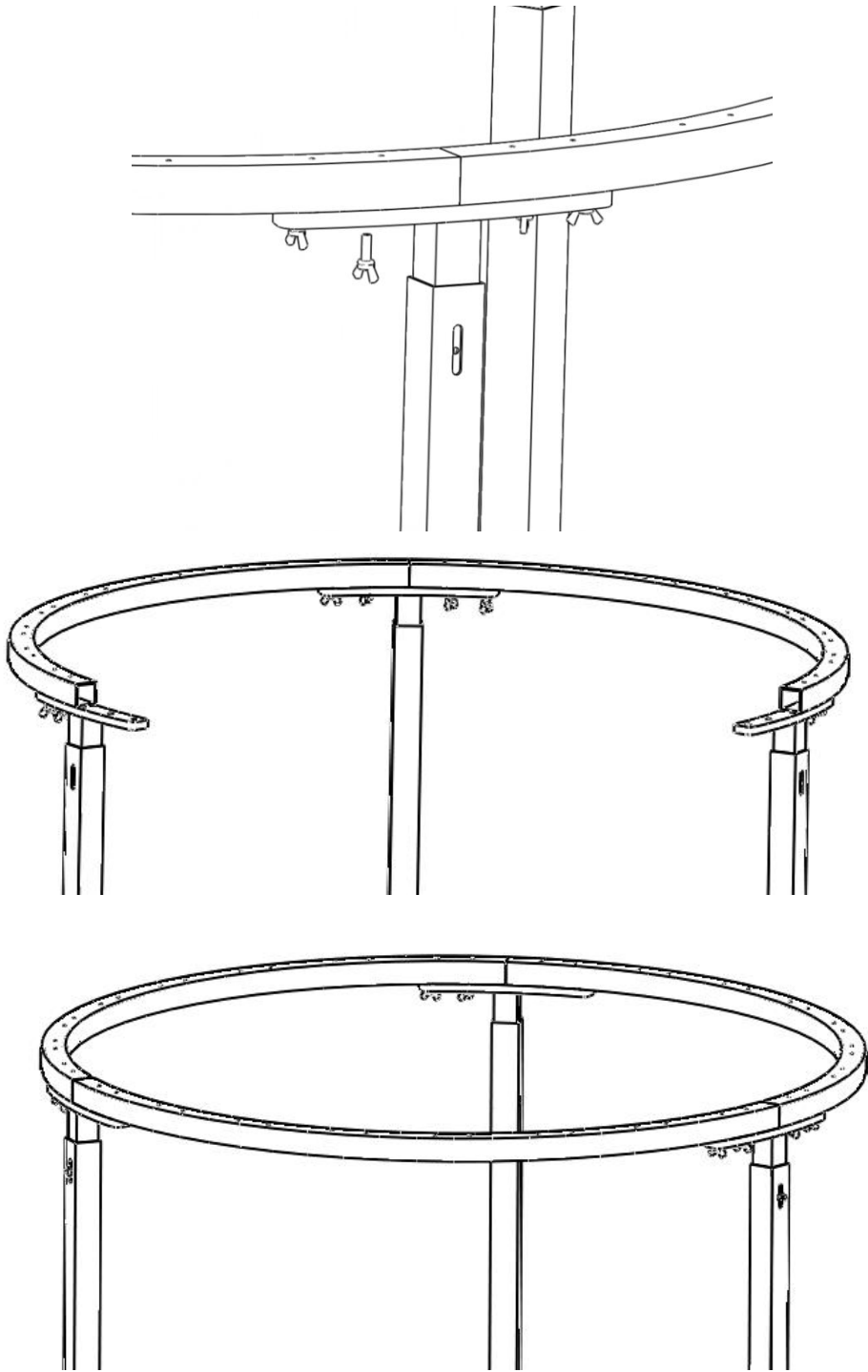
注意降水传感器在防风圈的中央，防风圈的高度应比传感器承水口上边沿略高。防风圈的安装相对于传感器的安装是一个独立的过程，可以先在空旷的地方将防风圈组装好，然后移至基础上进行固定；也可以直接在基础上进行组装。

### 2.8.1 安装风挡固定环

将 3 个“T”型支撑架用带弹垫螺钉（M5\*10）分别固定到三个竖杆上部，T 型支架内圆弧应与支撑板凹槽处于同一方向。



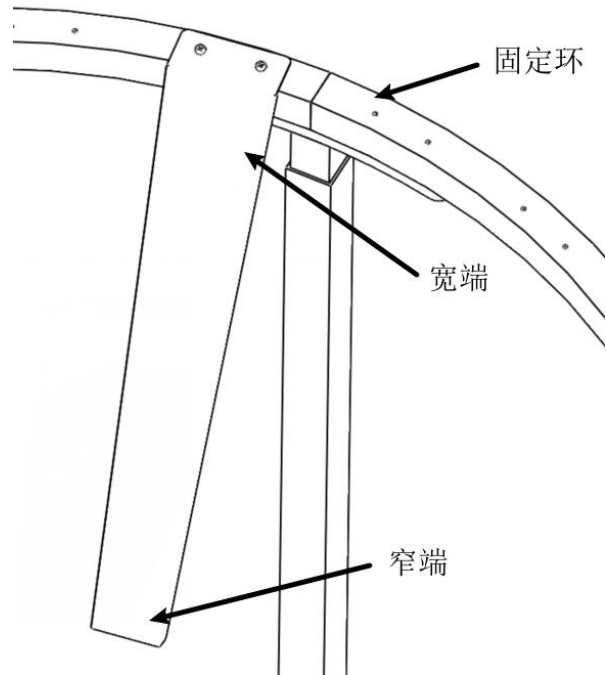
将 3 节风挡固定环用 M5 蝶形螺钉（M5\*16）安装到三根防风圈支架上。



## 2.8.2 安装风挡叶片

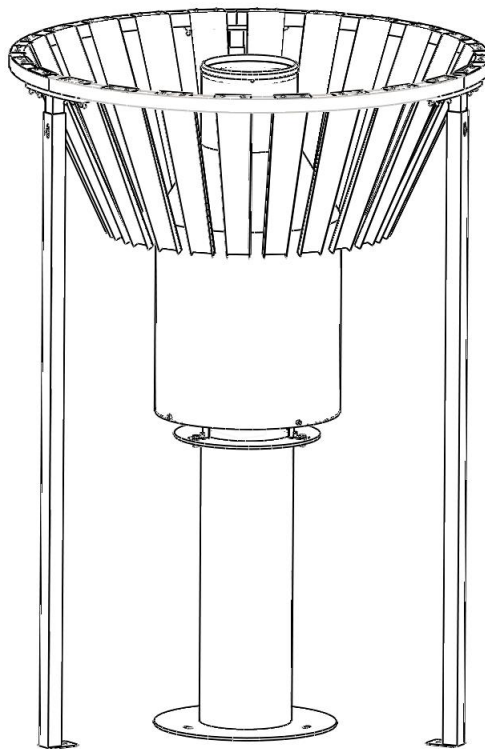
将风挡叶片用螺钉（M4\*12）安装到风挡固定环上，安装的时候应适当微调防风圈叶片的高度和角度，使其匀称，美观。

**注意：**一般情况下，将叶片位置调整到上边缘与固定环的上边缘齐平即可。



### 2.8.3 完成安装

所有风挡叶片都固定好后，就完成了防风圈的组装工作。最后将其安装到基础预装的防风圈固定螺钉上。通过防风圈竖杆腰形孔适当调节防风圈高度，使防风圈固定环上平面高于传感器器口上边缘 2cm。



## 第 3 章 设备现场调试

设备在现场接通传感器电源,为确保称重降水传感器安装、连接无误,设置好参数后,在正式检测前,需对传感器进行一次测试,步骤如下:

- (1) 将传感器的通信线与笔记本电脑进行连接;
- (2) 电脑上运行配置软件软件,并作好通信参数配置;
- (3) 设备上电 5 分钟后,加水测试;
- (4) 使用 10mm 雨量器专用量杯,将 10mm 水缓缓倒入雨量桶(历时约 2 分钟);
- (5) 用配置软件读取降水量,结果应在  $10\text{mm} \pm 0.2\text{mm}$ 。

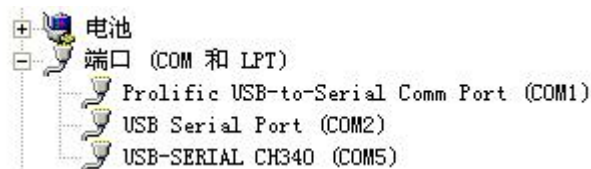
## 第 4 章 配置软件安装及使用

我司提供配套的“传感器监控软件”,可以方便的使用电脑读取传感器的参数,同时灵活的修改传感器的设备 ID 和地址。

注意,使用软件自动获取时需要保证 485 总线上只有一个传感器。

### 4.1 传感器接入电脑

将传感器通过 USB 转 485 正确的连接电脑并提供供电后,可以在电脑中看到正确的 COM 口(“我的电脑—属性—设备管理器—端口”里面查看 COM 端口)。



打开资料包,选择“调试软件”---“485 参数配置软件”,找到 485配置软件 打开即可。

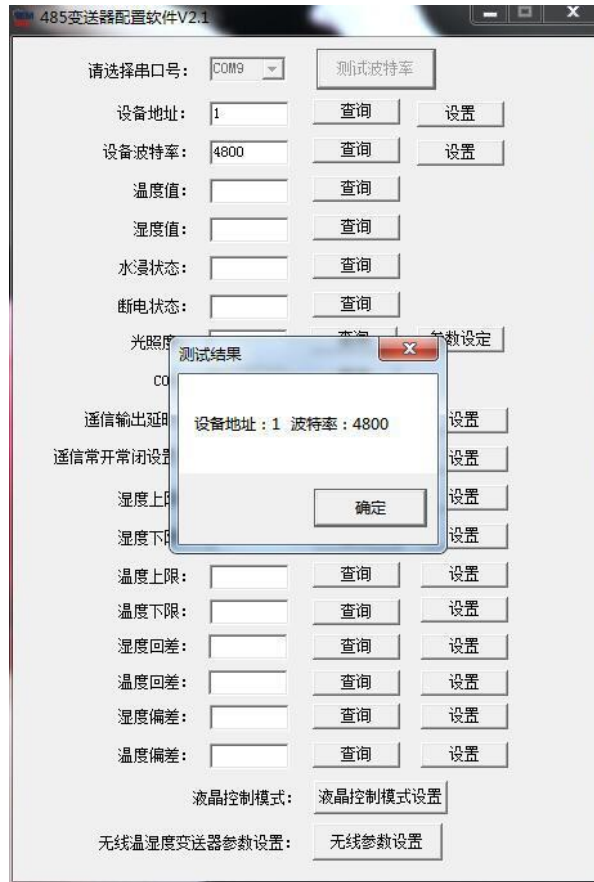
如果在设备管理器中没有发现 COM 口,则意味您没有安装 USB 转 485 驱动(资料包中有)或者没有正确安装驱动,请联系技术人员取得帮助。

### 4.2 传感器监控软件的使用

- ①、配置界面如图所示,首先根据 4.1 章节的方法获取到串口号并选择正确的串口。
- ②、点击软件的测试波特率,软件会测试出当前设备的波特率以及地址,默认波特率为 4800bit/s,默认地址为 0x01。



- ③、根据需要使用修改地址以及波特率，同时可查询设备的当前功能状态。
- ④、如果测试不成功，请重新检查设备接线及 485 驱动安装情况。



## 第 5 章 通信协议

### 5.1 通讯基本参数

编 码	8 位二进制
数据位	8 位
奇偶校验位	无
停止位	1 位
错误校验	CRC（冗余循环码）
波特率	1200bit/s、2400bit/s、4800bit/s、9600bit/s、19200bit/s、38400bit/s、57600bit/s、115200bit/s 可设, 出厂默认为 4800bit/s。

### 5.2 数据帧格式定义

采用 ModBus-RTU 通讯规约，格式如下：

初始结构  $\geq 4$  字节的时间

地址码 = 1 字节

功能码 = 1 字节

数据区 = N 字节

错误校验 = 16 位 CRC 码

结束结构  $\geq 4$  字节的时间

地址码：为传感器的地址，在通讯网络中是唯一的（出厂默认 0x01）。

功能码：主机所发指令功能指示，本传感器只用到功能码 0x03（读取寄存器数据）。

数据区：数据区是具体通讯数据，注意 16bits 数据高字节在前！

CRC 码：二字节的校验码。

主机问询帧结构：

地址码	功能码	寄存器起始地址	寄存器长度	校验码低位	校验码高位
1 字节	1 字节	2 字节	2 字节	1 字节	1 字节

从机应答帧结构：

地址码	功能码	有效字节数	数据一区	第二数据区	第 N 数据区	校验码
1 字节	1 字节	1 字节	2 字节	2 字节	2 字节	2 字节

### 5.3 寄存器地址

寄存器地址	内容	操作(16 进制)	范围内容及定义
-------	----	-----------	---------



0000 H	今日降雨量	03/04	从凌晨零点到现在的降雨量 单位: mm, 扩大 10 倍
0001 H	分钟降雨量	03/04	设定采样间隔内的降雨量 单位: mm, 扩大 10 倍
0002 H	昨日雨量	03/04	昨日 24 小时内的降雨量 单位: mm, 扩大 10 倍
0003 H	总降雨量	03/04	总降雨量
0004 H			单位: mm, 扩大 10 倍
0005 H	降雨强度	03/04	单位 mm/min, 扩大 10 倍
0009 H	版本号	03/04	版本号
0020 H	采样间隔	03/04	范围 1~60min, 默认 1min
0034 H	年月	03/04/06/10	高位: 年 (后两位 00~99) 低位: 月 (1-12)
0035 H	日时	03/04/06/10	高位: 日 (01~31) 低位: 时 (00~24)
0036 H	分秒	03/04/06/10	高位: 分 (00~59) 低位: 秒 (00~59)
0037 H	雨量清零	06/10	写入 3, 清零雨量
07D0 H	设备地址	03/04/06/10	1~254 (出厂默认 1)
07D1H	设备波特率	03/04/06/10	0:2400; 1:4800; 2:9600 3:19200; 4:38400; 5:57600; 6:115200; 7:1200

## 5.4 通讯协议示例以及解释

### 5.4.1 查询今日雨量值

问询帧:

地址码	功能码	起始寄存器	数据长度	校验码低位	校验码高位
0x01	0x03	0x00 0x00	0x00 0x01	0x84	0x0A

应答帧:

地址码	功能码	返回有效字节数	雨量值	校验码低位	校验码高位
0x01	0x03	0x02	0x00 0x1A	0x39	0x8F

当前雨量值: (上传数值扩大 10 倍)

001A (16 进制) = 26 (十进制) → 雨量值: 2.6mm



## 5.4.2 查询/设置时间

查询时间，问询帧：

原地址	功能码	寄存器地址高	寄存器地址低	寄存器长度高	寄存器长度低	CRC16 低	CRC16 高
0x01	0x03	0x00	0x34	0x00	0x03	0x44	0x05

若传感器接收正确，返回以下数据，应答帧

地址	0x01	
功能码	0x03	
数据长度	0x06	
年	0x20	BCD 码 表示：20 年 3 月 30 日 10 点 25 分 10 秒
月	0x03	
日	0x30	
时	0x10	
分	0x25	
秒	0x10	
CRC16 低	0x77	
CRC16 高	0x8C	

若时钟有偏差，可以校准时钟，主机→从机

地址	0x01	
功能码	0x10	
起始寄存器地址高	0x00	
起始寄存器地址低	0x34	
寄存器长度高	0x00	
寄存器长度低	0x03	
数据长度	0x06	
年	0x20	BCD 码 表示：20 年 4 月 3 日 17 时 06 分 28 秒
月	0x04	
日	0x03	
时	0x17	
分	0x06	
秒	0x28	

CRC16 低	0xE2	
CRC16 高	0xF4	

若传感器接收正确，返回以下数据，从机→主机

地址	功能码	起始寄存器地址高	起始寄存器地址低	寄存器长度高	寄存器长度低	CRC16 低	CRC16 高
0x01	0x10	0x00	0x34	0x00	0x03	0xC1	0xC6

注：校准时间会清除所有雨量数据。

### 5.4.3 降雨量数据清零设置

降雨量数据清零设置，主机→从机

原地址	功能码	寄存器地址高	寄存器地址低	数据内容高	数据内容低	CRC16 低	CRC16 高
0x01	0x06	0x00	0x37	0x00	0x03	0x78	0x05

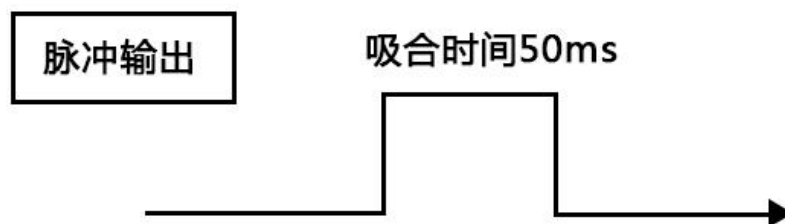
若传感器接收正确，数据按原路返回。

注：在安装使用前，需要先行设置降雨量清零。

## 第 6 章 脉冲输出说明

每累计 0.1mm 降雨，输出一个有效脉冲（非实时，延时 1min）。

输出波形：



## 第 7 章 维护与保养

- (1) 仪器长期处于室外，使用环境相当恶劣，因此仪器的承雨口内壁应经常用软布擦拭，保持承雨口清洁，如发现承雨口内有树叶等异物应及时清理，保持水路畅通；
- (2) 仪器长期不用时，应在仪器环口上加盖上盖保护承雨口；
- (3) 仪器长期工作一般一个月要清理一次，三个月必须清理一次；
- (4) 当内筒内的防冻液和蒸发抑制油过少时，应适量添加；
- (5) 每年春季应对称重式降水传感器进行防雷安全检查。

## 第 8 章 注意事项

本文表列出了仪器可能发生的一般故障现象、原因及故障排除方法。

中心站表现形式	雨量传感器故障	解决方法
降雨时收不到数	说明雨量传感器无信号输出或传输线故障 称重模块故障 仪器堵塞	下测站检查 更换 清除
降雨时收到雨量数与 比测雨量计相差较大	自动排水故障，设备不排水造成雨水溢出 称重模块故障	更换，清理积水 联系技术重新校准

注意：上表中，所列出的故障现象不一定全部是雨量计自身故障，在检查仪器自身故障并排除故障之后还应该检查仪器传输线、数据采集装置、等设备是否存在故障，并一一予以排除解决。