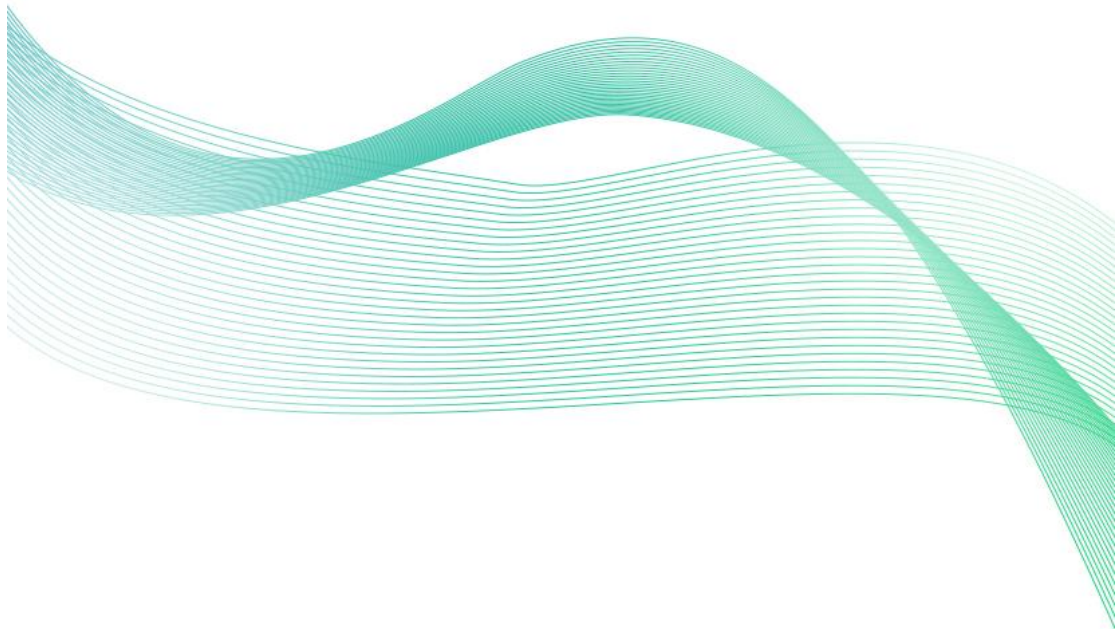


# 小型超声波风速风向 (模拟量型)

**SN-3003-CFSFX-\***

**Ver 2.0**





# 目录

第 1 章 产品简介 .....	3
1.1 产品概述 .....	3
1.2 功能特点 .....	3
1.3 主要参数 .....	3
1.4 系统框架图 .....	5
1.5 产品选型 .....	6
第 2 章 硬件连接 .....	6
2.1 设备安装前检查 .....	6
2.2 接口说明 .....	7
2.2.1 传感器接线 .....	7
2.3 安装方式 .....	7
第 3 章 接线说明 .....	8
第 4 章 模拟量参数含义 .....	9



# 第 1 章 产品简介

## 1.1 产品概述

小型超声波风速风向传感器是一款基于超声波原理研发的风速风向测量仪器，利用发送的声波脉冲，测量接收端的相位差来计算风速和风向。

内置电子指南针选型的设备，安装时不再有方位的要求，只需保证水平安装即可，设备采用宽压 10~30V 直流供电，模拟量信号输出，4~20mA、0~5V、0~10V 可选。该传感器可以同时测量风速，风向的瞬时数值。外壳防护等级高，可以适应现场环境恶劣的检测场合。产品广泛适用于气象、海洋、环境、机场、港口、实验室、工农业及交通等领域的风速与风向测量。

## 1.2 功能特点

- ◆ 无角度限制，可同时测量风速风向数据
- ◆ 无移动部件，磨损小，使用寿命长
- ◆ 采用随机误差识别技术，大风下也可保证测量的低离散误差，数据输出更平稳
- ◆ ABS 工程塑料外壳，设计轻巧，携带轻便，方便安装、拆卸
- ◆ 模拟量信号输出，4~20mA、0~5V、0~10V 可选
- ◆ 内置电子指南针的设备，安装时无方向要求，水平安装即可
- ◆ 无需维护和现场校准

## 1.3 主要参数

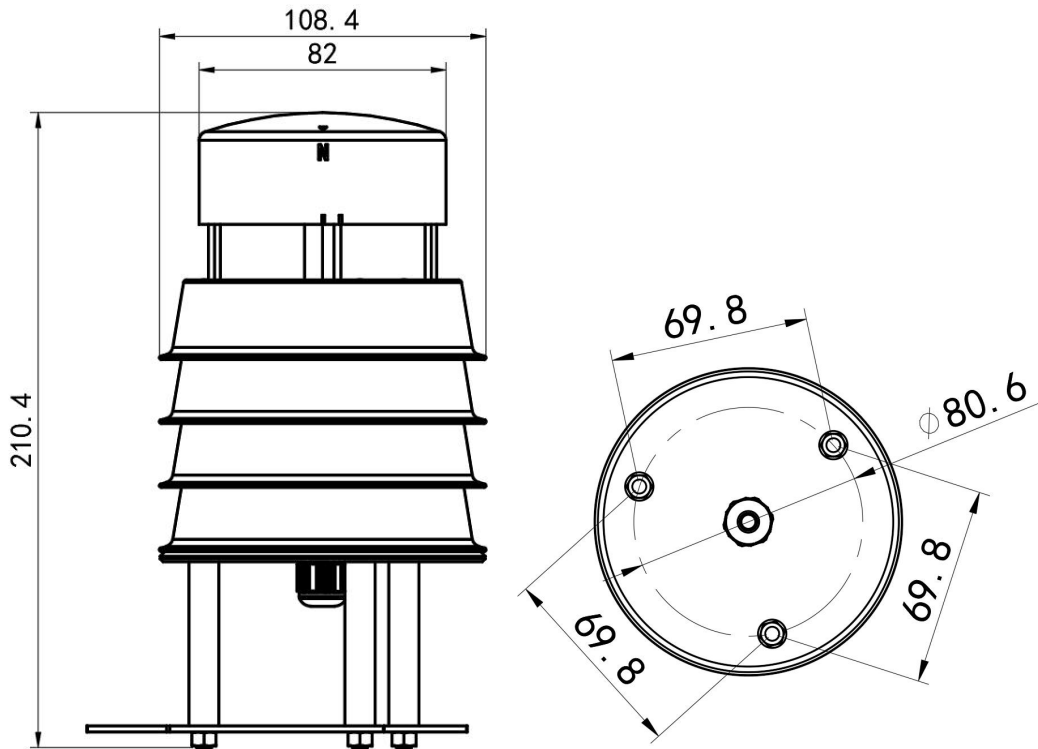
直流供电（默认）	10-30V DC（0~10V 输出使用 24V 供电）	
最大功耗	1.2W	
量程	风速	0~40m/s（可定制），0.5m 启动风速
	风向	0~360°
精度	风速	±0.5+2%FS（60%RH,25℃）
	风向	±3°（60%RH,25℃）
分辨率	风速	0.01 m/s
	风向	1°
工作环境	-40~80℃，0~95%RH	
抗风强度	75 m/s	
响应时间	1s	
防护等级	IP54	

输出信号	4~20mA、0~5V、0~10V	
负载能力	电流输出	≤600 Ω
	电压输出	输出电阻≤250 Ω

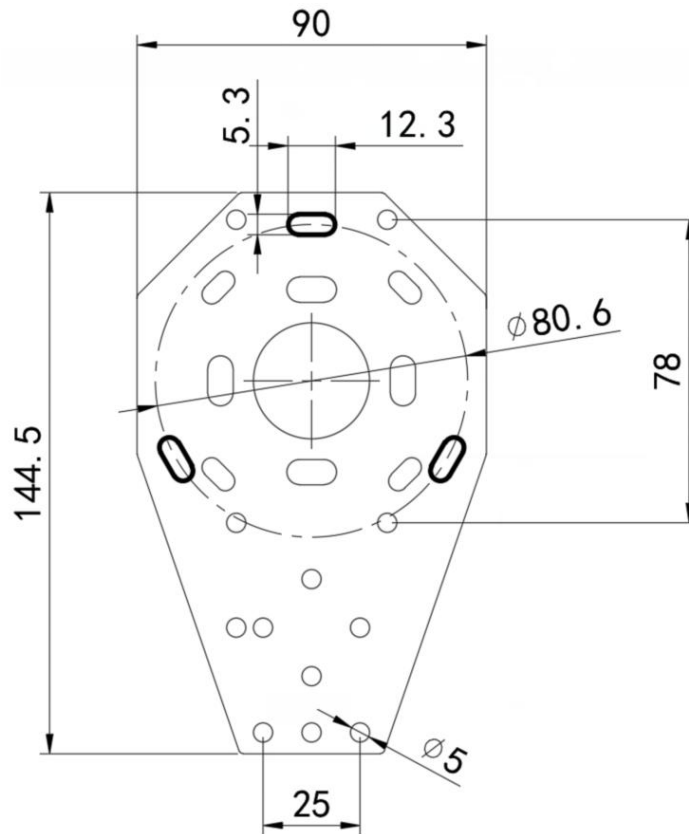
以上陈述的性能数据是在使用我公司测试系统及软件的测试条件下获取的。为了持续改进产品，我公司保留更改设计功能和规格的权利，恕不另行通知。

**注意:为保证设备精度,请定期清理设备的测量区下平面,保持清洁无堆积灰尘或其他异物。**

产品尺寸:



设备尺寸图 (单位 mm)

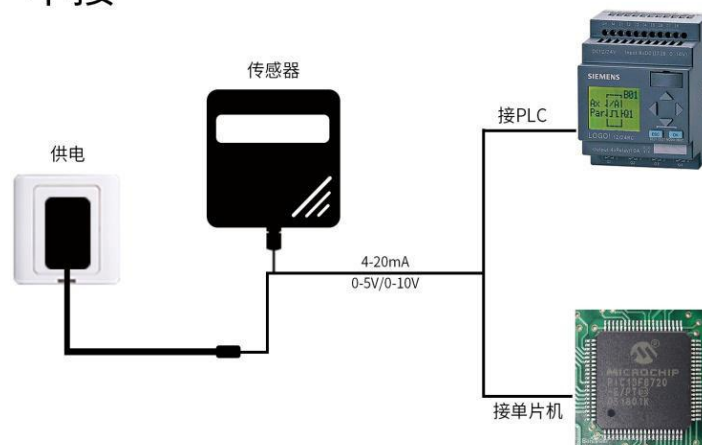


安装托片尺寸图（单位：mm）

## 1.4 系统框架图

当系统需要接入一个模拟量版本传感器时，您只需要给设备供电，同时将模拟量输出线接入单片机或者 PLC 的 DI 接口，同时根据后文的换算关系编写相应的采集程序即可。

### 单接

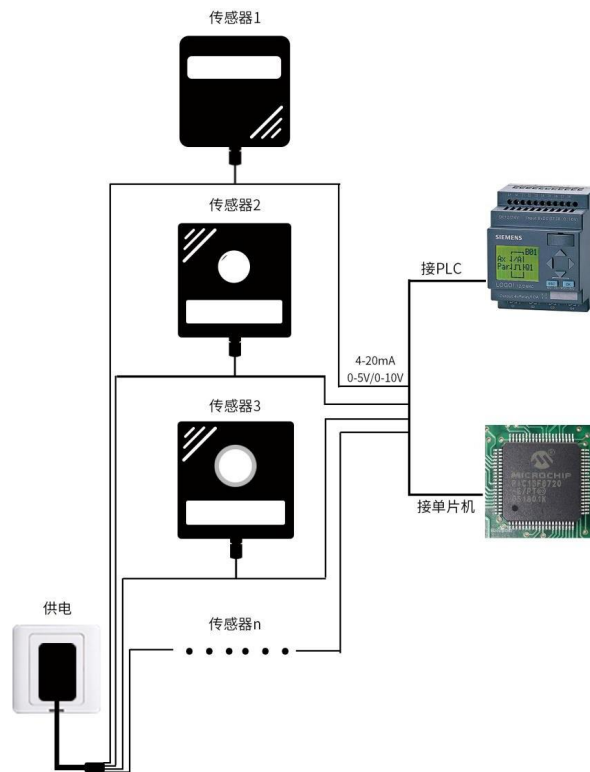


当系统需要接入多个模拟量版本传感器时，需要分别将每一个传感器接入每一个不同的单片机模拟量采集口或者 PLC 的 DI 接口，同时根据后文的换算关



系编写相应的采集程序即可。

## 多接



## 1.5 产品选型

SN-				公司代号
	3003-			壳体
		CFSFX-		超声波风速风向变送器
			I20-	4~20mA 电流输出
			V05-	0~5V 电压输出
			V10-	0~10V 电压输出
			空	无内置电子指南针
			CP	内置电子指南针功能

## 第 2 章 硬件连接

### 2.1 设备安装前检查

设备清单：

- 传感器设备 1 台
- 合格证
- 白色托片一个、M4\*10 螺丝螺母 2 个、M5 螺母 3 个

## 2.2 接口说明

宽电压 10~30V 直流电源输入。针对 0-10V 输出型设备只能用 24V 供电。

### 2.2.1 传感器接线



	线色	说明
电源	棕色	电源正
	黑色	电源负
输出	黄色	风速信号正
	白色	风速信号负
	蓝色	风向信号正
	绿色	风向信号负

## 2.3 安装方式

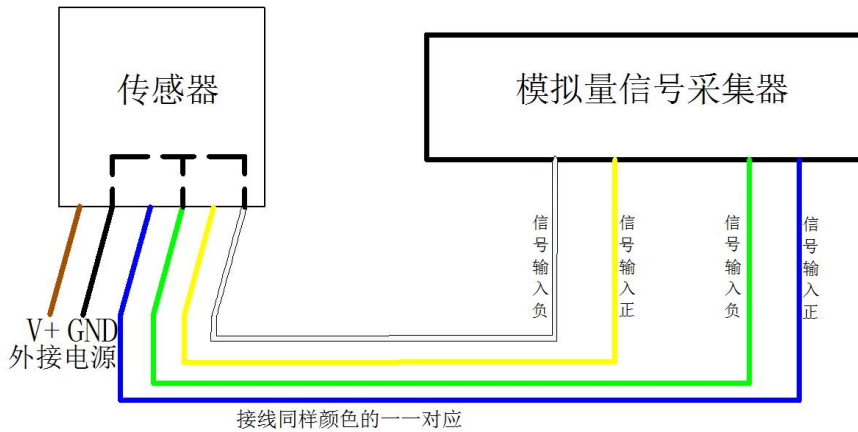
横梁安装（选配）：

无电子指南针的设备安装如下图所示，内置电子指南针的设备只需水平安装即可。

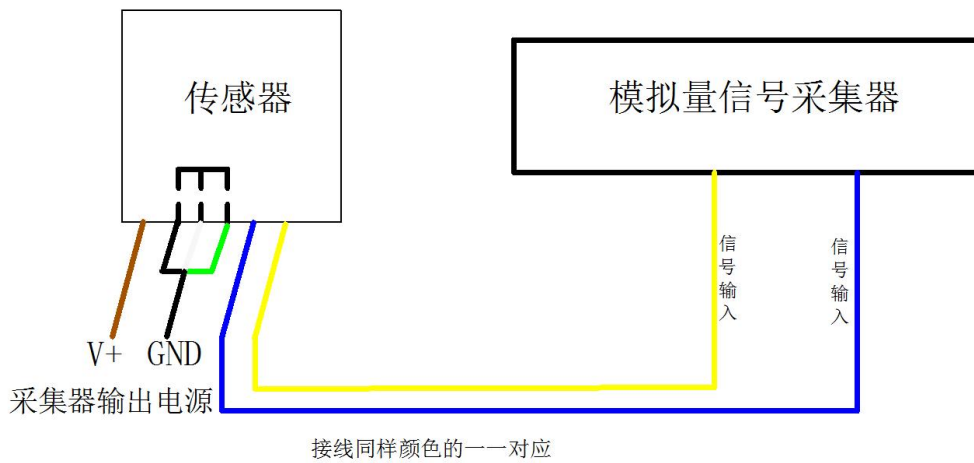


### 第 3 章 接线说明

模拟量型传感器接线简单，只需要将线与设备的指定端口连接即可。设备标配是具有 2 路独立的模拟量输出。同时适应三线制与四线制



四线制接法示意图



三线制接法示意图



## 第 4 章 模拟量参数含义

### 6.1 电流型输出信号转换计算

量程 0~60m/s, 4~20mA 输出, 当输出信号 12mA 时, 计算当前风速。风速量程的跨度为 30m/s, 用 16mA 电流信号来表达,  $60\text{m/s}/16\text{mA}=3.75\text{m/s/mA}$ , 即电流变化 1mA 风速变化 3.75m/s. 那么可以计算测量值测量值  $12\text{mA}-4\text{mA}=8\text{mA}$ .  $8\text{mA} * 3.75\text{m/s/mA}=30\text{m/s}$ , 则当前的风速=30m/s.

### 6.2 电压型输出信号转换计算

量程 0~60m/s, 以 0-10V 输出为例, 当输出信号为 5V 时, 计算当前风速。风速量程的跨度为 60m/s, 用 10V 电压信号来表达,  $60\text{m/s}/10\text{V}=6\text{m/s/V}$ , 即电压每变化 1V 对应风速变化 6m/s. 测量值  $5\text{V}-0\text{V}=5\text{V}$ .  $5\text{V} * 6\text{m/s/V}=30\text{m/s}$ . 则当前风速为 30m/s。