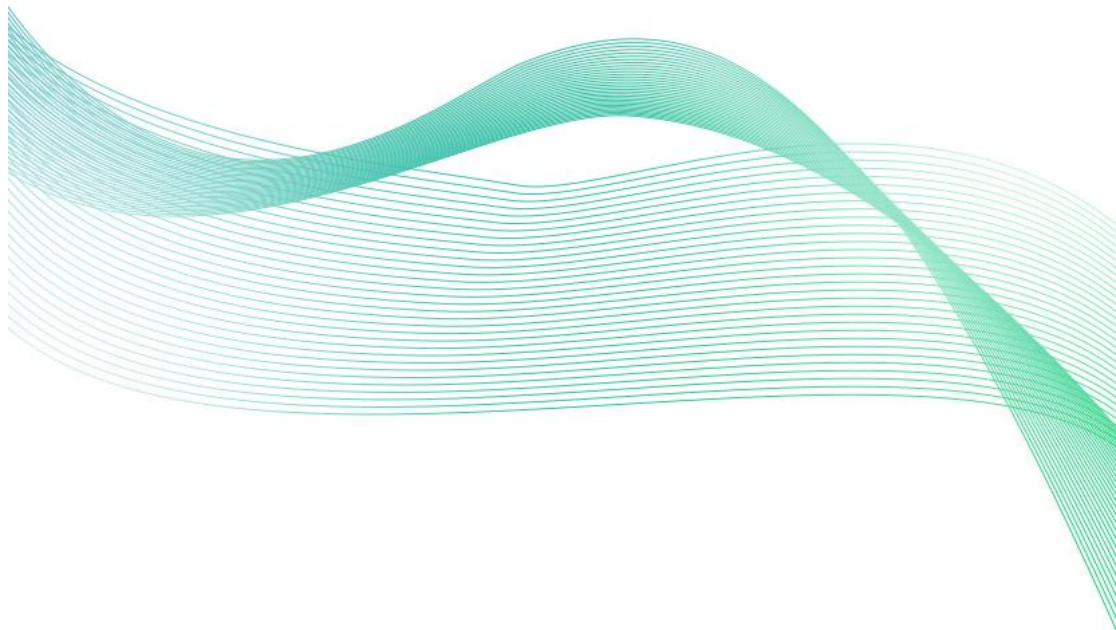


聚碳风向变送器 (模拟量型)

SN-3000-FXJT-*

Ver 2.0





目录

第 1 章 产品简介	3
1.1 产品概述	3
1.2 功能特点	3
1.3 主要参数	3
1.4 系统框架图	4
1.5 产品选型	5
第 2 章 硬件连接	6
2.1 设备安装前检查	6
2.2 接口说明	6
2.2.1 传感器接线	6
2.3 安装方式	6
2.4 注意事项	7
第 3 章 接线说明	8
第 4 章 模拟量参数含义	9



第 1 章 产品简介

1.1 产品概述

SN-3000-FXJT-*风向变送器，外形小巧轻便，便于携带和组装，全新的设计理念可以有效获得风向信息。壳体采用聚碳酸酯复合材料，具有良好的防腐、防侵蚀、抗暴晒、抗冲击强度高等特点。内部顺滑的轴承系统确保了信息采集的精确性，并以传统模拟量信号（4-20mA、0-10V、0-5V）进行数据输出。产品广泛应用于温室、环境保护、气象站、船舶、码头、养殖等环境的风向测量。

1.2 功能特点

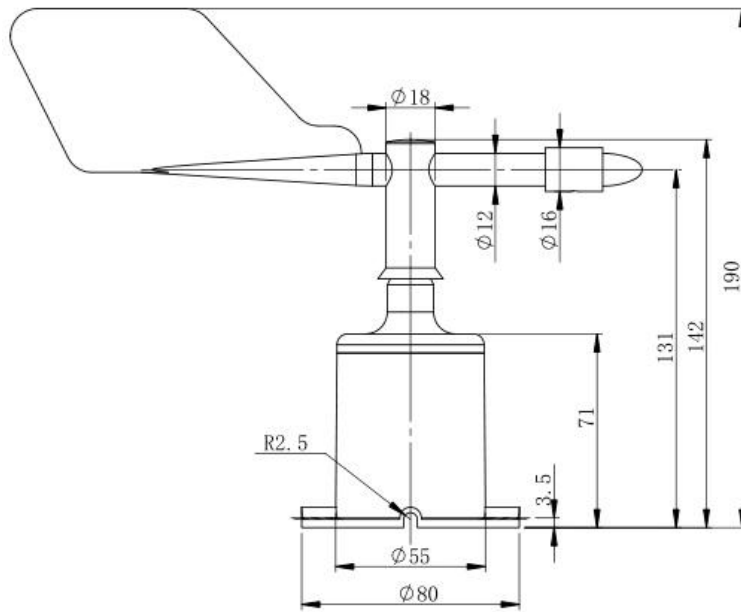
- 量程：8 个指示方向
- 防电磁干扰处理
- 采用高性能进口轴承，转动阻力小，测量精确
- 聚碳酸酯外壳，机械强度大、硬度高、耐腐蚀、不生锈，可长期使用于室外
- 设备结构及重量经过精心设计及分配，转动惯量小，响应灵敏
- 可同时适用于四线制与三线制接法

1.3 主要参数

直流供电（默认）	10~30V DC	
最大功耗	电流输出	0.75W
	电压输出	0.75W
变送器电路工作温度	-40℃~+60℃，0%RH~80%RH	
测量范围	8 个指示方向	
动态响应时间	≤0.5s	
输出信号	电流输出	4~20mA
	电压输出	0~5V/0~10V
负载能力	电压输出	输出电阻≤250Ω
	电流输出	≤600Ω

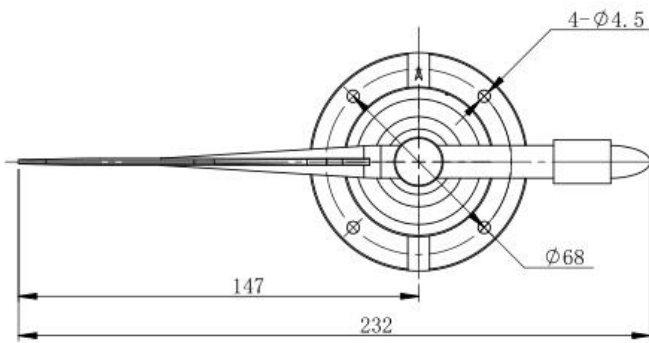


产品尺寸:



整体高度: 190
主轴高度: 142
底座高度: 71
底座直径: $\phi 80$

单位 (mm)



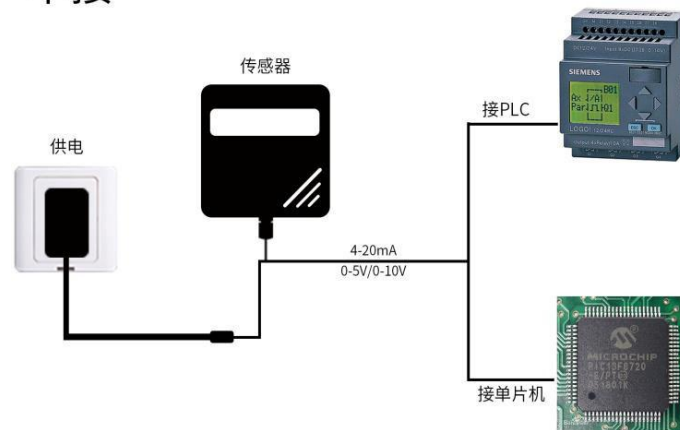
安装孔径: $\phi 4.5$
分布直径: $\phi 68$

单位 (mm)

1.4 系统框架图

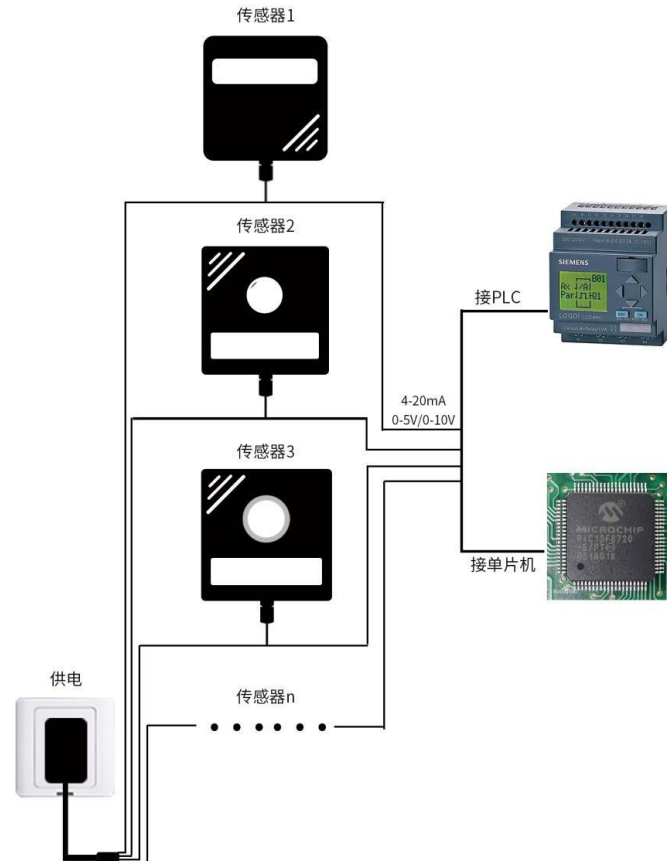
当系统需要接入一个模拟量版本传感器时,您只需要给设备供电,同时将模拟量输出线接入单片机或者 PLC 的 DI 接口,同时根据后文的换算关系编写相应的采集程序即可。

单接



当系统需要接入多个模拟量版本传感器时，需要分别将每一个传感器接入每一个不同的单片机模拟量采集口或者 PLC 的 DI 接口，同时根据后文的换算关系编写相应的采集程序即可。

多接



1.5 产品选型

SN-				公司代号
	3000-			无壳体代号
		FXJT-		聚碳酸酯风向变送器
			I20-	4~20 mA 电流输出
			V05-	0~5V 电压输出
			V10	0~10V 电压输出

第 2 章 硬件连接

2.1 设备安装前检查

设备清单：

- 变送器设备 1 台
- 安装螺丝 4 个
- 合格证、保修卡

2.2 接口说明

宽电压 10~30V 直流电源输入。针对 0-10V 输出型设备只能用 24V 供电。

2.2.1 传感器接线



	线色	说明
电源	棕色	电源正
	黑色	电源负
输出	蓝色	风向信号正
	黄（绿）色	风向信号负

2.3 安装方式

采用法兰安装，螺纹法兰连接使风向传感器下部管件牢牢固定在法兰盘上。底盘 $\varnothing 80\text{mm}$ ，在 $\varnothing 68\text{mm}$ 的圆周上开四个均 $\varnothing 4.5\text{mm}$ 的安装孔，使用螺栓将其紧紧固定在支架上，使整套仪器保持在最佳水平度，保证风向数据的准确性。法兰连

接使用方便，能够承受较大的压力。



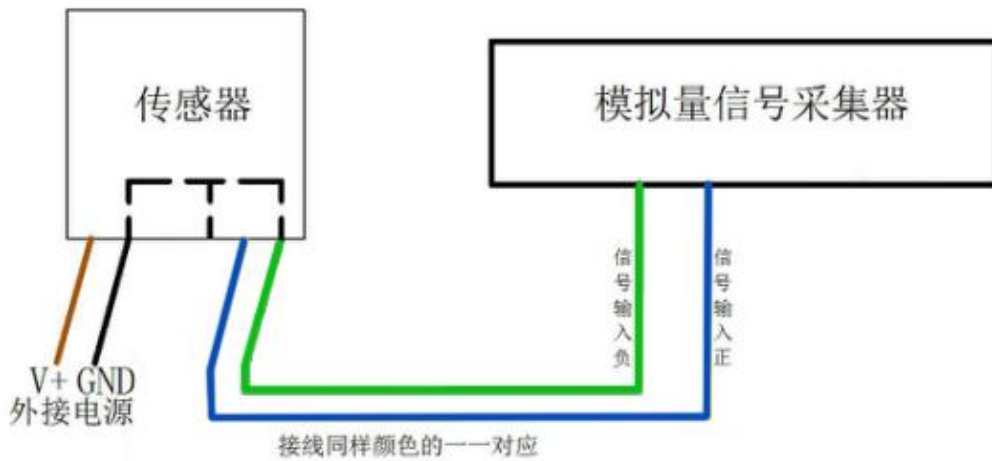
2.4 注意事项

- 1.用户不得自行拆卸，更不能触碰传感器芯体，以免造成产品的损坏。
- 2.尽量远离大功率干扰设备，如变频器、电机等，以免造成测量的不准确，安装、拆卸变送器时必须先断开电源，变送器内有水进入将导致不可逆变化。
- 3.防止化学试剂、油、粉尘等直接侵害传感器，勿在结露、极限温度环境下

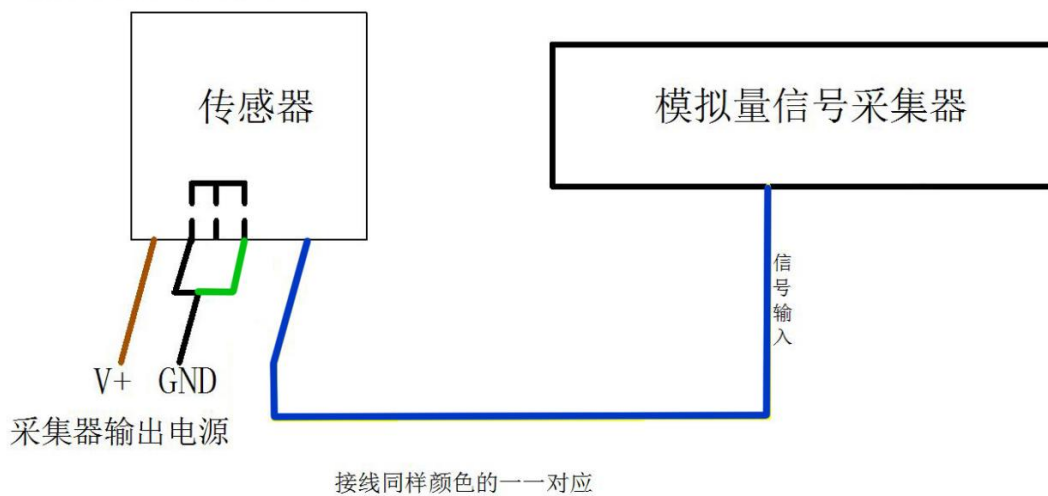
长期使用，严防冷热冲击

第 3 章 接线说明

模拟量型传感器接线简单，只需要将线与设备的指定端口连接即可。设备标配是具有 2 路独立的模拟量输出。同时适应三线制与四线制



四线制接法示意图



三线制接法示意图

第 4 章 模拟量参数含义

4-20mA 输出对照表		0-10V 输出对照表		0-5V 输出对照表	
输出值 (mA)	对应风向	输出值 (V)	对应风向	输出值 (V)	对应风向
≈4	北风	≈0	北风	≈0	北风
≈6.2857	东北风	≈1.4286	东北风	≈0.7143	东北风
≈8.5714	东风	≈2.8571	东风	≈1.4286	东风
≈10.8571	东南风	≈4.2857	东南风	≈2.1429	东南风
≈13.1429	南风	≈5.7143	南风	≈2.8571	南风
≈15.4286	西南风	≈7.1429	西南风	≈3.5714	西南风
≈17.7143	西风	≈8.5714	西风	≈4.2857	西风
≈20	西北风	≈10	西北风	≈5	西北风