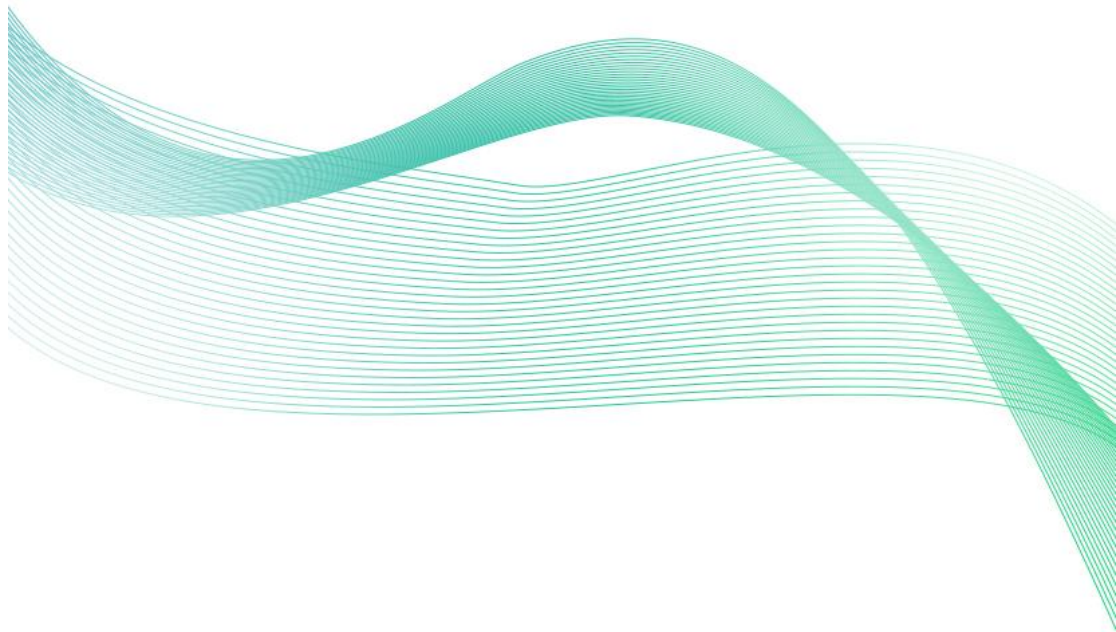


聚碳风向变送器 (485型)

SN-3000-FXJT-N01

Ver 2.0





目录

第 1 章 产品简介	3
1.1 产品概述	3
1.2 功能特点	3
1.3 主要参数	3
1.4 系统框架图	4
第 2 章 硬件连接	6
2.1 设备安装前检查	6
2.2 接口说明	6
2.2.1 传感器接线	6
2.3 安装方式	6
2.4 注意事项	7
第 3 章 配置软件安装及使用	8
3.1 传感器接入电脑	8
3.2 传感器监控软件的使用	8
第 4 章 通信协议	9
4.1 通讯基本参数	9
4.2 数据帧格式定义	9
4.3 寄存器地址	10
4.4 数值对应换算关系	10
4.5 通讯协议示例以及解释	11
第 5 章 常见问题及解决方法	11

第 1 章 产品简介

1.1 产品概述

该产品外形小巧轻便，便于携带和组装。全新的设计理念可以有效获得风向信息。壳体采用聚碳酸酯复合材料，具有良好的防腐、防侵蚀、抗暴晒、抗冲击强度高特点，内部顺滑的轴承系统确保了信息采集的精确性。产品广泛应用于温室、环境保护、气象站、船舶、码头、养殖等环境的风向测量。

1.2 功能特点

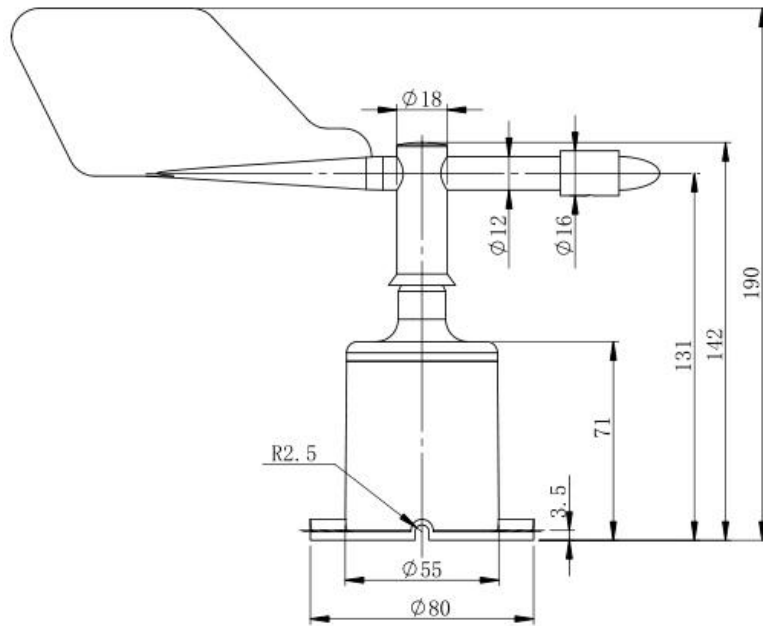
- 量程：8 个指示方向
- 防电磁干扰处理
- 采用高性能进口轴承，转动阻力小，测量精确
- 聚碳酸酯外壳，机械强度大、硬度高、耐腐蚀、不生锈，可长期使用于室外
- 设备结构及重量经过精心设计及分配，转动惯量小，响应灵敏
- 标准 ModBus-RTU 通信协议，接入方便

1.3 主要参数

直流供电（默认）	10~30V DC
功耗	≤0.15W
变送器电路工作温度	-40℃~+60℃，0%RH~80%RH
通信接口	485 通讯（ModBus）协议 波特率：2400、4800（默认）、9600 数据位长度：8 位 奇偶校验方式：无 停止位长度：1 位 默认 ModBus 通信地址：1 支持功能码：03
参数设置	用提供的配置软件通过 485 接口进行配置
测量范围	8 个指示方向
动态响应速度	≤0.5s



壳体尺寸



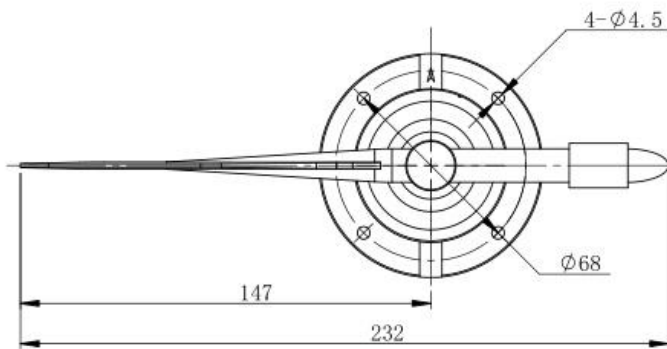
整体高度：190

主轴高度：142

底座高度：71

底座直径： $\phi 80$

单位 (mm)



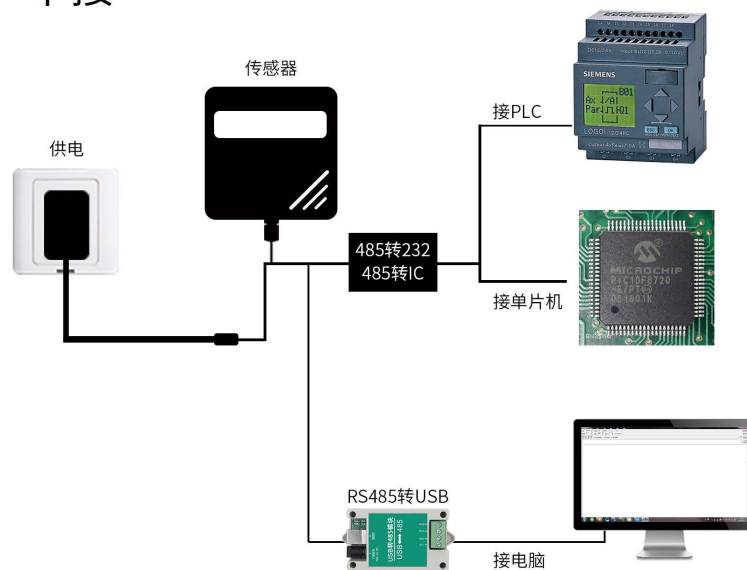
安装孔径： $\phi 4.5$

分布直径： $\phi 68$

单位 (mm)

1.4 系统框架图

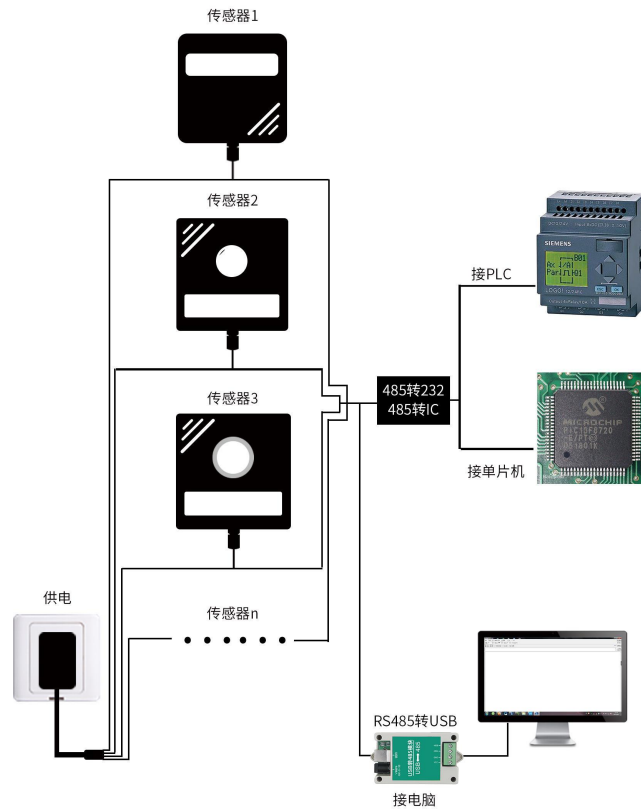
单接





本产品也可以多个传感器组合在一条 485 总线使用，理论上一条总线可以接 254 个 485 传感器，另一端接入带有 485 接口的 PLC、通过 485 接口芯片连接单片机，或者使用 USB 转 485 即可与电脑连接，使用我公司提供的传感器配置工具进行配置和测试（在使用该配置软件时只能接一台设备）。

多接



第 2 章 硬件连接

2.1 设备安装前检查

设备清单：

- 变送器设备 1 台
- 安装螺丝 4 个
- 合格证、保修卡

2.2 接口说明

宽电压电源输入 10~30V 均可。485 信号线接线时注意 A\B 两条线不能接反，总线上多台设备间地址不能冲突。

2.2.1 传感器接线



	线色	说明
电 源	棕色	电源正（10~30V DC）
	黑色	电源负
通 信	黄（绿）色	485-A
	蓝色	485-B

2.3 安装方式

采用法兰安装，螺纹法兰连接使风向传感器下部管件牢牢固定在法兰盘上。底盘 $\varnothing 80\text{mm}$ ，在 $\varnothing 68\text{mm}$ 的圆周上开四个均 $\varnothing 4.5\text{mm}$ 的安装孔，使用螺栓将其紧紧固定在支架上，使整套仪器保持在最佳水平度，保证风向数据的准确性。法兰连接使用方便，能够承受较大的压力。

注意：
安装时，让传感器上的**箭头**
冲着正北方，以免造成测量
误差。



2.4 注意事项

- 1.用户不得自行拆卸，更不能触碰传感器芯体，以免造成产品的损坏。
- 2.尽量远离大功率干扰设备，如变频器、电机等，以免造成测量的不准确，安装、拆卸变送器时必须先断开电源，变送器内有水进入将导致不可逆变化。
- 3.防止化学试剂、油、粉尘等直接侵害传感器，勿在结露、极限温度环境下长期使用，严防冷热冲击。

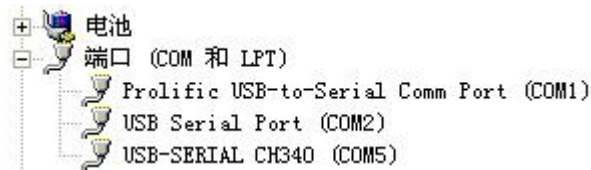
第 3 章 配置软件安装及使用


我司提供配套的“485 参数配置软件”，可以方便的使用电脑读取传感器的参数，同时灵活的修改传感器的设备 ID 和地址。

注意，使用软件自动获取时需要保证 485 总线上只有一个传感器。

3.1 传感器接入电脑

将传感器通过 USB 转 485 正确的连接电脑并提供供电后，可以在电脑中看到正确的 COM 口（“我的电脑—属性—设备管理器—端口”里面查看 COM 端口）。

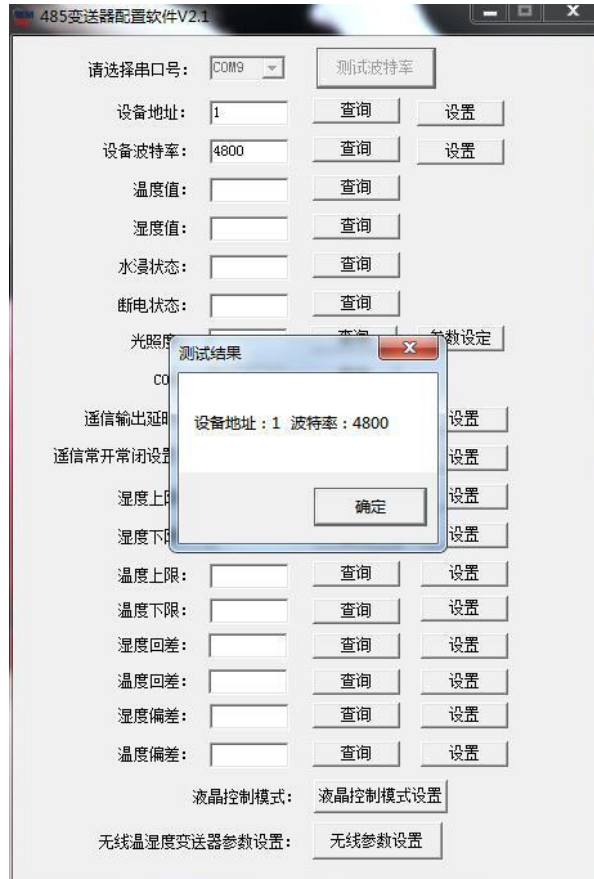


打开资料包，选择“调试软件”---“485 参数配置软件”，找到  打开即可。

如果在设备管理器中没有发现 COM 口，则意味您没有安装 USB 转 485 驱动（资料包中有）或者没有正确安装驱动，请联系技术人员取得帮助。

3.2 传感器监控软件的使用

- ① 配置界面如图所示，首先根据 3.1 章节的方法获取到串口号并选择正确的串口。
- ② 点击软件的测试波特率，软件会测试出当前设备的波特率以及地址，默认波特率为 4800bit/s，默认地址为 0x01。
- ③ 根据需要使用修改地址以及波特率，同时可查询设备的当前功能状态。
- ④ 如果测试不成功，请重新检查设备接线及 485 驱动安装情况。



第 4 章 通信协议

4.1 通讯基本参数

编 码	8 位二进制
数据位	8 位
奇偶校验位	无
停止位	1 位
错误校验	CRC (冗余循环码)
波特率	2400bit/s、4800bit/s、9600 bit/s 可设，出厂默认为 4800bit/s

4.2 数据帧格式定义

采用 Modbus-RTU 通讯规约，格式如下：

初始结构 ≥ 4 字节的时间

地址码 = 1 字节

功能码 = 1 字节

数据区 = N 字节

错误校验 = 16 位 CRC 码



结束结构 ≥ 4 字节的时间

地址码：为变送器的地址，在通讯网络中是唯一的（出厂默认 0x01）。

功能码：主机所发指令功能指示，本变送器只用到功能码 0x03（读取寄存器数据）。

数据区：数据区是具体通讯数据，注意 16bits 数据高字节在前！

CRC 码：二字节的校验码。

主机问询帧结构：

地址码	功能码	寄存器起始地址	寄存器长度	校验码低位	校验码高位
1 字节	1 字节	2 字节	2 字节	1 字节	1 字节

从机应答帧结构：

地址码	功能码	有效字节数	数据一区	第二数据区	第 N 数据区	校验码
1 字节	1 字节	1 字节	2 字节	2 字节	2 字节	2 字节

4.3 寄存器地址

寄存器地址	PLC或组态地址	内容	操作
0000 H	40001	风向（0-7档） 上传数据即为真实值	只读
0001 H	40002	风向（0-360°） 上传数据即为真实值	只读

4.4 数值对应换算关系

采集值（0-7 档）	采集值（0-360°）	对应方向
0	0°	北风
1	45°	东北风
2	90°	东风
3	135°	东南风
4	180°	南风
5	225°	西南风
6	270°	西风
7	315°	西北风



4.5 通讯协议示例以及解释

举例：读取设备地址 0x01 的风向

问询帧：

地址码	功能码	起始地址	数据长度	校验码低位	校验码高位
0x01	0x03	0x00 0x00	0x00 0x02	0xC4	0x0B

应答帧：（例如读到风向值（0-7 档）为 2，（0-360°）为 90°）

地址码	功能码	返回有效字节数	风向 (0-7 档)	风向 (0-360°)	校验码低位	校验码高位
0x01	0x03	0x04	0x00 0x02	0x00 0x5A	0xDB	0xC8

风向计算：

（0-7 档）：0002H(十六进制)= 2=> 风向 = 东风

（0-360°）：005AH(十六进制)= 90=> 风向= 东风

第 5 章 常见问题及解决方法

无输出或输出错误

可能的原因：

- ① 电脑有 COM 口，选择的口不正确。
- ② 波特率错误。
- ③ 485 总线有断开，或者 A、B 线接反。
- ④ 设备数量过多或布线太长，应就近供电，加 485 增强器，同时增加 120Ω 终端电阻。
- ⑤ USB 转 485 驱动未安装或者损坏。
- ⑥ 设备损坏。