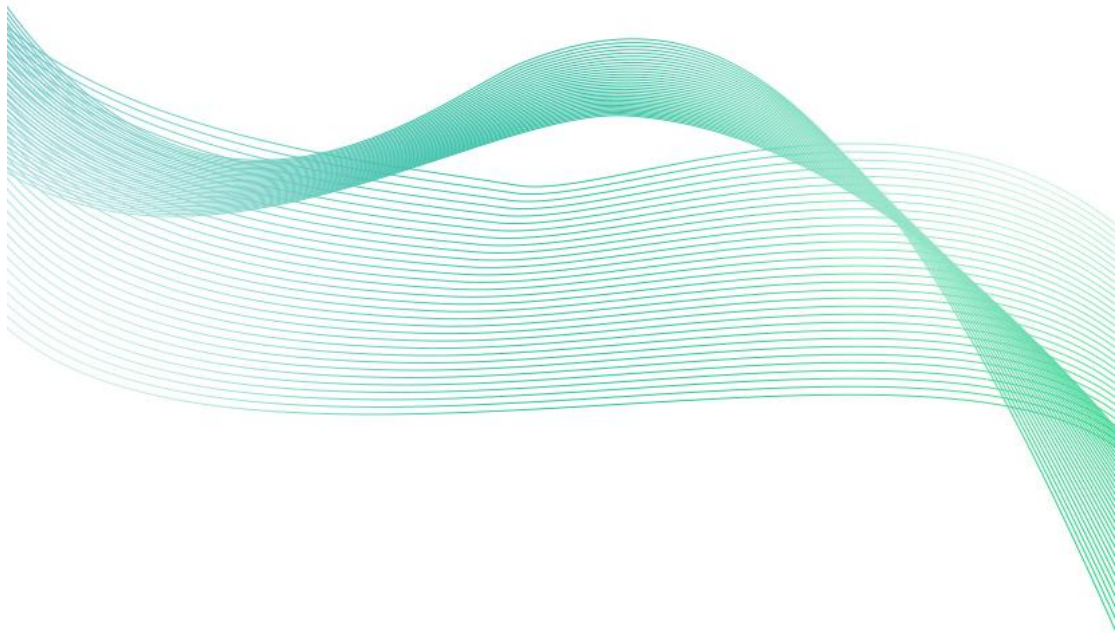


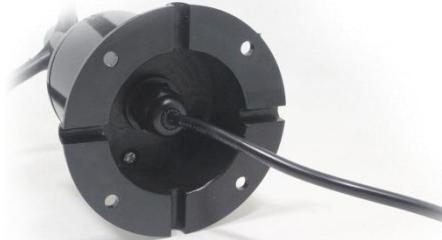


16 方位风向变送器 使用说明书 (模拟量型)

SN-3000-FXJT-*-16

Ver 1.0







目录

1. 产品介绍	4
2. 产品选型	4
3. 设备安装说明	5
4. 计算方法	7
5. 常见问题及解决办法	8
8. 外形尺寸	9



1. 产品介绍

1.1 产品概述

SN-3000-FXJT*-16 风向变送器外形小巧轻便，便于携带和组装，全新的设计理念可以有效获得风向信息。壳体采用聚碳酸酯复合材料，其良好的防腐、防侵蚀等特点能够保证变送器长期使用不变形。内部顺滑的轴承系统确保了信息采集的精确性，采用传统模拟量信号（4-20mA、0-10V、0-5V）进行数据输出。产品广泛应用于温室、环境保护、气象站、船舶、码头、养殖等环境的风向测量。

1.2 功能特点

- 量程：16 个指示方向
- 防电磁干扰处理
- 采用高性能进口轴承，转动阻力小，测量精确
- 聚碳酸酯外壳，机械强度大、硬度高、耐腐蚀、不生锈，可长期使用于室外
- 设备结构及重量经过精心设计及分配，转动惯量小，响应灵敏
- 可同时适用于四线制与三线制接法。

1.3 主要技术指标

直流供电（默认）	10~30V DC	
最大功耗	电流输出	0.75W
	电压输出	0.75W
变送器电路工作温度	-40℃~+60℃，0%RH~80%RH	
测量范围	16 个指示方向	
动态响应时间	≤0.5s	
输出信号	电流输出	4~20mA
	电压输出	0~5V/0~10V
负载能力	电压输出	输出电阻≤250Ω
	电流输出	≤600Ω

2. 产品选型

SN-			公司代号
	FXJT-		聚碳酸酯风向变送器
		I20-	4~20 mA 电流输出
		V05-	0~5V 电压输出
		V10-	0~10V 电压输出
		-16	16 方位

3. 设备安装说明

3.1 设备安装前检查

- 变送器设备 1 台
- 安装螺丝 4 个
- 合格证、保修卡、接线说明等

3.2 接线

3.2.1: 电源接线

宽电压 10~30V 直流电源输入。针对 0-10V 输出型设备只能用 24V 供电。

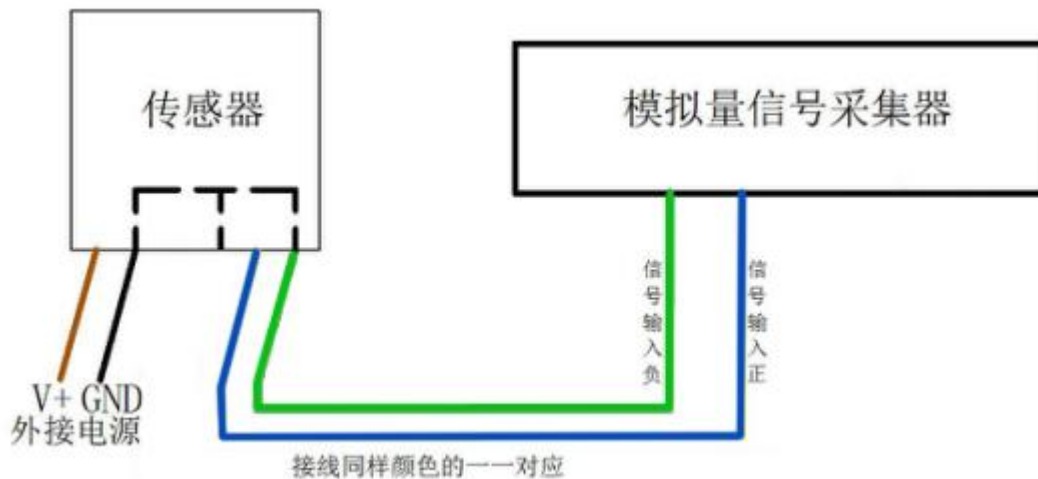
3.2.2: 输出接口接线

同时适应三线制与四线制。

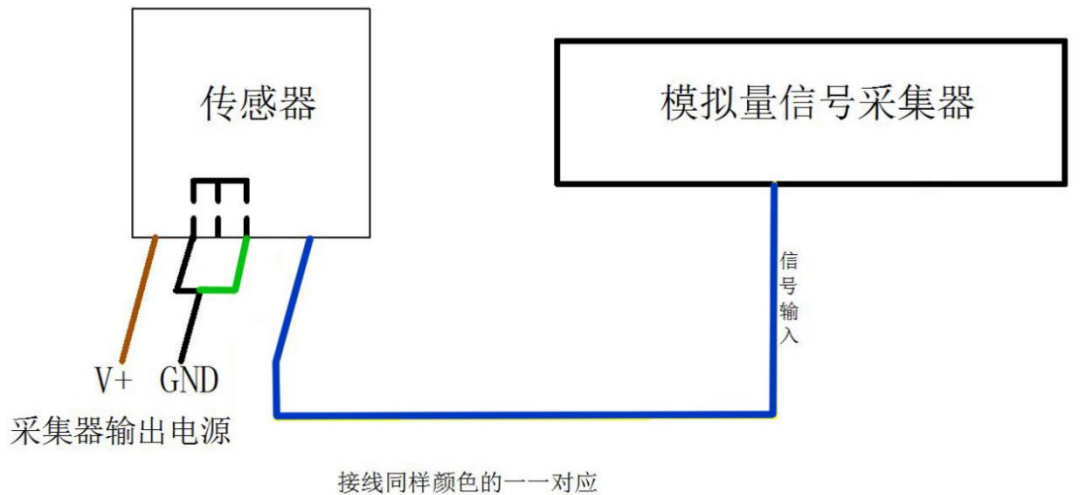
3.2.3: 电气接线

	线色	说明
电源	棕色	电源正
	黑色	电源负
输出	蓝色	风向信号正
	黄（绿）色	风向信号负

3.3 接线方式举例



四线制接法示意图



三线制接法示意图

3.4 安装方式

采用法兰安装，螺纹法兰连接使风向传感器下部管件牢牢固定在法兰盘上。底盘 $\text{Ø}80\text{mm}$ ，在 $\text{Ø}68\text{mm}$ 的圆周上开四个均 $\text{Ø}4.5\text{mm}$ 的安装孔，使用螺栓将其紧紧固定在支架上，使整套仪器保持在最佳水平度，保证风向数据的准确性。法兰连接使用方便，能够承受较大的压力。





3.5 注意事项

1. 用户不得自行拆卸，更不能触碰传感器芯体，以免造成产品的损坏。
2. 尽量远离大功率干扰设备，如变频器、电机等，以免造成测量的不准确，安装、拆卸变送器时必须先断开电源，变送器内有水进入将导致不可逆变化。
3. 防止化学试剂、油、粉尘等直接侵害传感器，勿在结露、极限温度环境下长期使用，严防冷热冲击

4. 计算方法

4-20mA 输出对照表		0-10V 输出对照表		0-5V 输出对照表	
输出值 (mA)	对应风向	输出值 (V)	对应风向	输出值 (V)	对应风向
19.5-4.5	北风	9.68-0.31	北风	4.84-0.15	北风
4.5-5.5	北东北风	0.31- 0.93	北东北风	0.15-0.46	北东北风
5.5-6.5	东北风	0.93-1.56	东北风	0.46-0.78	东北风
6.5-7.5	东东北风	1.56-2.18	东东北风	0.78-1.09	东东北风
7.5-8.5	东风	2.18-2.81	东风	1.09-1.40	东风



8.5-9.5	东东南风	2.81-3.43	东东南风	1.40-1.71	东东南风
9.5-10.5	东南风	3.43-4.06	东南风	1.71-2.03	东南风
10.5-11.5	南东南风	4.06-4.68	南东南风	2.03-2.34	南东南风
11.5-12.5	南风	4.68-5.31	南风	2.34-2.65	南风
12.5-13.5	南西南风	5.31-5.93	南西南风	2.65-2.96	南西南风
13.5-14.5	西南风	5.93-6.56	西南风	2.96-3.28	西南风
14.5 -15.5	西西南风	6.56-7.18	西西南风	3.28-3.59	西西南风
15.5-16.5	西风	7.18-7.81	西风	3.59-3.90	西风
16.5-17.5	西西北风	7.81-8.43	西西北风	3.90-4.21	西西北风
17.5-18.5	西北风	8.43-9.06	西北风	4.21-4.53	西北风
18.5-19.5	北西北风	9.06-9.68	北西北风	4.53-4.84	北西北风

5. 常见问题及解决办法

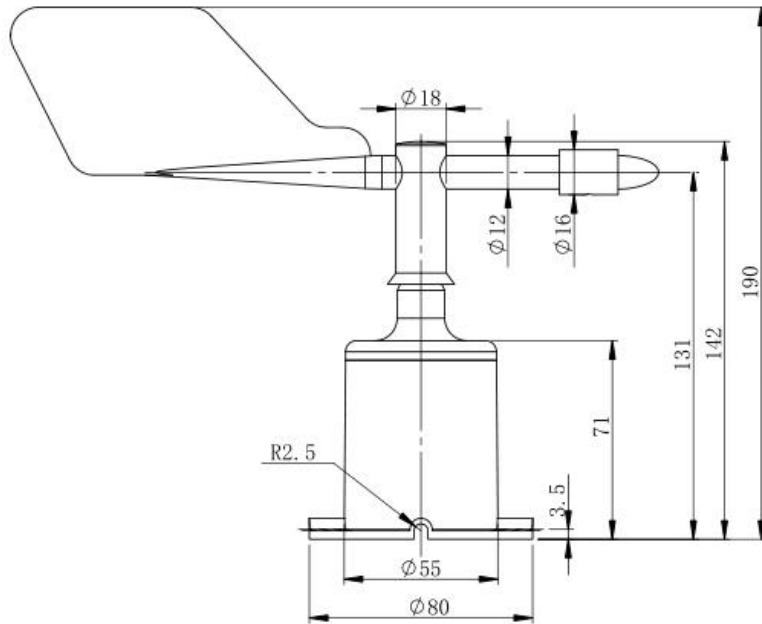
故障现象：无输出或输出错误

可能的原因：

- 1) 量程对应错误导致 PLC 计算错误，量程请查阅第一部分的技术指标。
- 2) 接线方式不对或者接线顺序错误。
- 3) 供电电压不对（针对 0-10V 型均为 24V 供电）。
- 4) 变送器与采集器之间距离过长，造成信号紊乱。
- 5) PLC 采集口损坏。
- 6) 设备损坏。



8. 外形尺寸



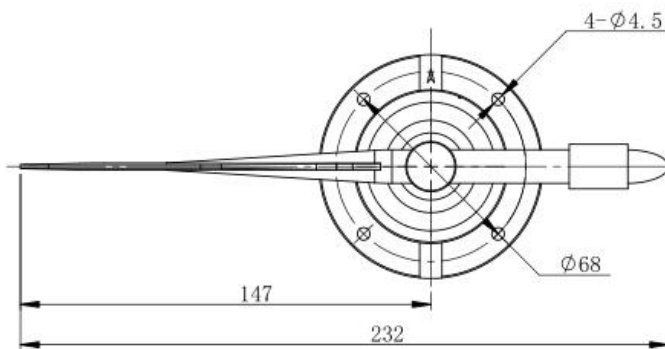
整体高度：190

主轴高度：142

底座高度：71

底座直径： $\phi 80$

单位 (mm)



安装孔径： $\phi 4.5$

分布直径： $\phi 68$

单位 (mm)