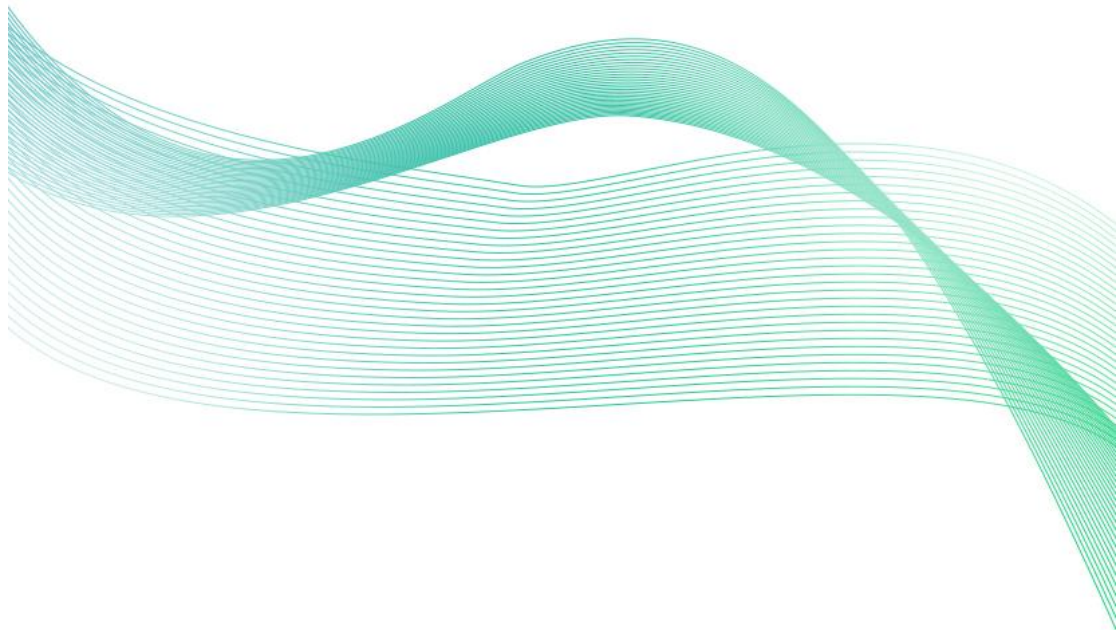


# 360度聚碳风向变送器 (网络型)

**SN-3000-FXJT-GPRS/4G-360**

**Ver 2.0**





# 目录

第 1 章 产品简介 .....	3
1.1 产品概述 .....	3
1.2 功能特点 .....	3
1.3 主要参数 .....	3
第 2 章 硬件连接 .....	5
2.1 设备安装前检查 .....	5
2.2 接口说明 .....	5
2.2.1 传感器接线 .....	5
2.3 安装方式 .....	6
2.4 注意事项 .....	7
第 3 章 上传云平台 .....	7
3.1 上传节点说明 .....	7



# 第 1 章 产品简介

## 1.1 产品概述

GPRS 型风向传感器是使用 GPRS 网络进行风向传输的传感器，依托无处不在的手机信号网络，无需专门的通信线路，非常适合野外架设与监测。产品防水性能优、可适应长期野外环境工作。

本设备实时测量风向值，并使用 GPRS 网络进行传输。设备支持定时采集数据并主动上传服务器平台。产品支持网络在线配置与升级、短信查询与配置参数。

产品可上传我司永久免费的环境监控大数据平台，同时我司支持定制化环境监控大数据平台的设计、提供本地平台部署功能。

## 1.2 功能特点

本产品网络传输采用稳定可靠的 GPRS 传输方式，技术成熟且传输稳定，信号强且覆盖范围广。

本产品采用瑞士进口高灵敏度数字探头，信号稳定，精度高。具有测量范围宽、线形度好、防水性能好、使用方便、便于安装、传输距离远等特点。

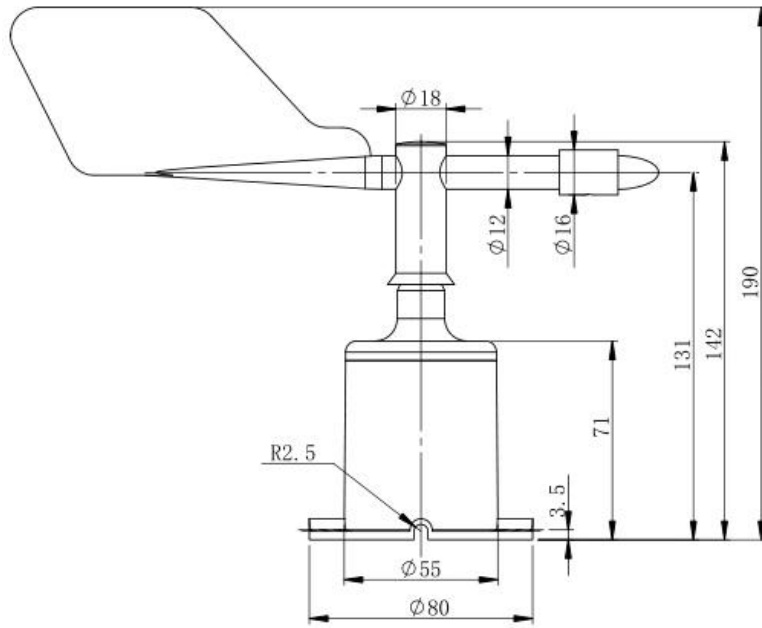
本产品广泛用于机房监控系统、安防工程、医疗卫生监控、能耗监控系统、智能家居等系统。

## 1.3 主要参数

直流供电（默认）	10~30V DC
功耗	≤1.2W
变送器电路工作温度	-40℃~+60℃，0%RH~80%RH
通信模式	GPRS/GSM，中国移动或中国联通的手机网络 4G 中国移动或中国联通或中国电信的手机网络
测量范围	0-359.9°
精度	±1°
动态响应速度	≤0.8s



产品尺寸:



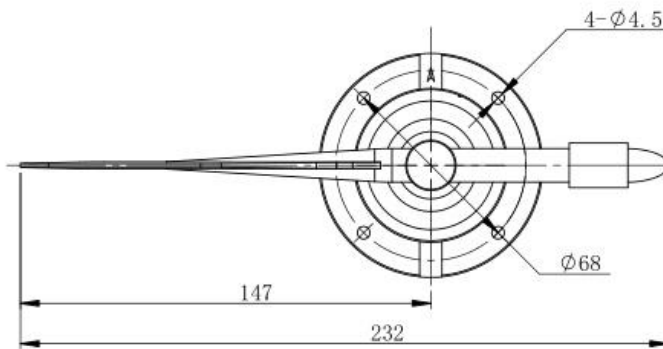
整体高度: 190

主轴高度: 142

底座高度: 71

底座直径:  $\phi 80$

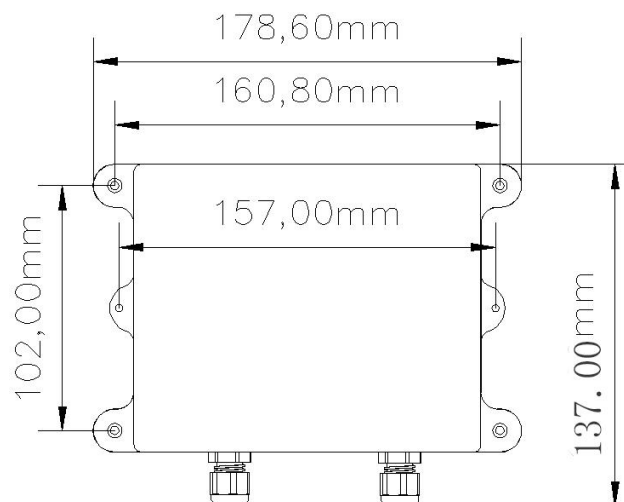
单位 (mm)



安装孔径:  $\phi 4.5$

分布直径:  $\phi 68$

单位 (mm)



## 第 2 章 硬件连接

### 2.1 设备安装前检查

设备清单：

- 变送器设备 1 台
- 安装螺丝 4 个
- 合格证、保修卡

### 2.2 接口说明

将防水对插线安装好即可。

#### 2.2.1 传感器接线



	线色	说明
电 源	棕色	电源正（10~30V DC）
	黑色	电源负

## 2.3 安装方式

采用法兰安装，螺纹法兰连接使风向传感器下部管件牢牢固定在法兰盘上。底盘 $\text{Ø}80\text{mm}$ ，在 $\text{Ø}68\text{mm}$ 的圆周上开四个均 $\text{Ø}4.5\text{mm}$ 的安装孔，使用螺栓将其紧紧固定在支架上，使整套仪器保持在最佳水平度，保证风向数据的准确性。法兰连接使用方便，能够承受较大的压力。

注意：  
安装时，让传感器上的**箭头**  
冲着正北方，以免造成测量  
误差。





## 2.4 注意事项

- 1.用户不得自行拆卸，更不能触碰传感器芯体，以免造成产品的损坏。
- 2.尽量远离大功率干扰设备，如变频器、电机等，以免造成测量的不准确，安装、拆卸变送器时必须先断开电源，变送器内有水进入将导致不可逆变化。
- 3.防止化学试剂、油、粉尘等直接侵害传感器，勿在结露、极限温度环境下长期使用，严防冷热冲击。

# 第 3 章 上传云平台

## 3.1 上传节点说明

寄存器地址	内容	扩大倍数
节点 1	风向值	真实值