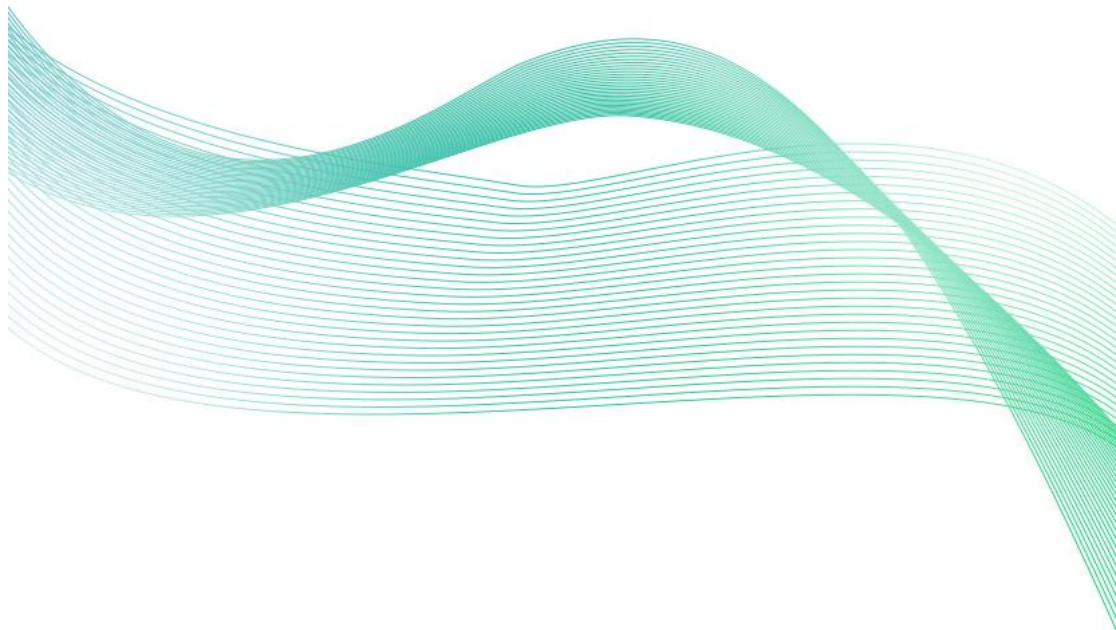




360度聚碳风向变送器 (485型)

SN-3000-FXJT-N01-360

Ver 2.0





目录

第 1 章 产品简介	3
1.1 产品概述	3
1.2 功能特点	3
1.3 主要参数	3
1.4 系统框架图	4
第 2 章 硬件连接	6
2.1 设备安装前检查	6
2.2 接口说明	6
2.2.1 传感器接线	6
2.3 安装方式	6
2.4 注意事项	7
第 3 章 配置软件安装及使用	8
3.1 传感器接入电脑	8
3.2 传感器监控软件的使用	8
第 4 章 通信协议	9
4.1 通讯基本参数	9
4.2 数据帧格式定义	9
4.3 寄存器地址	10
第 5 章 常见问题及解决方法	11



第 1 章 产品简介

1.1 产品概述

该风向传感器外型小巧轻便，便于携带和组装。全新的设计理念可以有效获得外部环境信息。壳体采用聚碳酸酯复合材料，外部进行电镀喷塑处理，其良好的防腐、防侵蚀等特点能够保证仪器长期使用无锈琢现象，内部顺滑的轴承系统确保了信息采集的精确性。产品广泛应用于温室、环境保护、气象站、船舶、码头、养殖等环境的风向测量。

1.2 功能特点

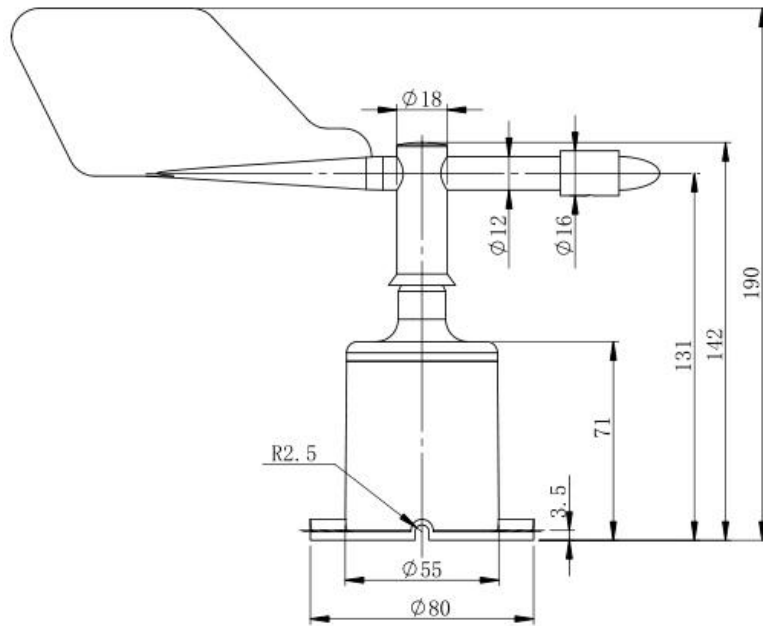
- 量程：0~359.9 度
- 防电磁干扰处理
- 采用高性能进口轴承，转动阻力小，测量精确
- 聚碳酸酯外壳，机械强度大、硬度高、耐腐蚀、不生锈，可长期使用于室外
- 设备结构及重量经过精心设计及分配，转动惯量小，响应灵敏
- 标准 ModBus-RTU 通信协议，接入方便

1.3 主要参数

直流供电（默认）	10~30V DC
功耗	≤0.2W
变送器电路工作温度	-40℃~+60℃，0%RH~80%RH
通信接口	485 通讯（ModBus）协议 波特率：2400、4800（默认）、9600 数据位长度：8 位 奇偶校验方式：无 停止位长度：1 位 默认 ModBus 通信地址：1 支持功能码：03
参数设置	用提供的配置软件通过 485 接口进行配置
测量范围	0-359.9°
精度	±1°
动态响应速度	≤0.8s



壳体尺寸



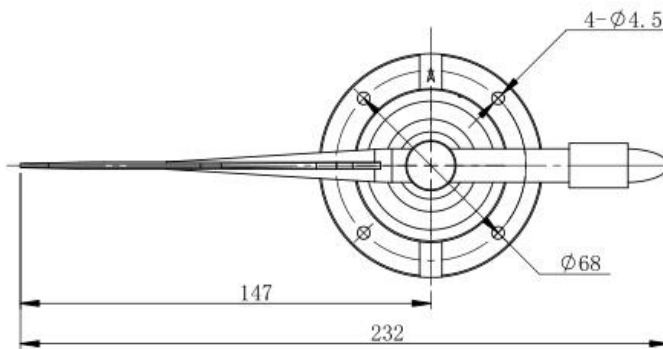
整体高度：190

主轴高度：142

底座高度：71

底座直径： $\phi 80$

单位 (mm)



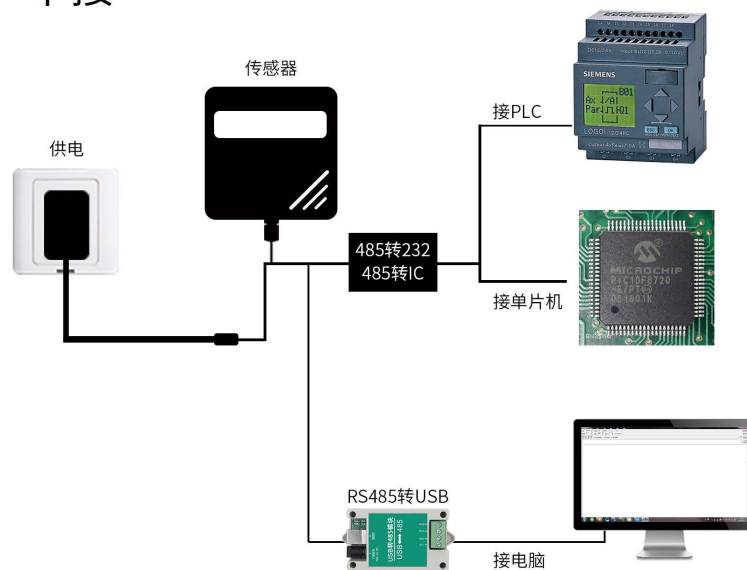
安装孔径： $\phi 4.5$

分布直径： $\phi 68$

单位 (mm)

1.4 系统框架图

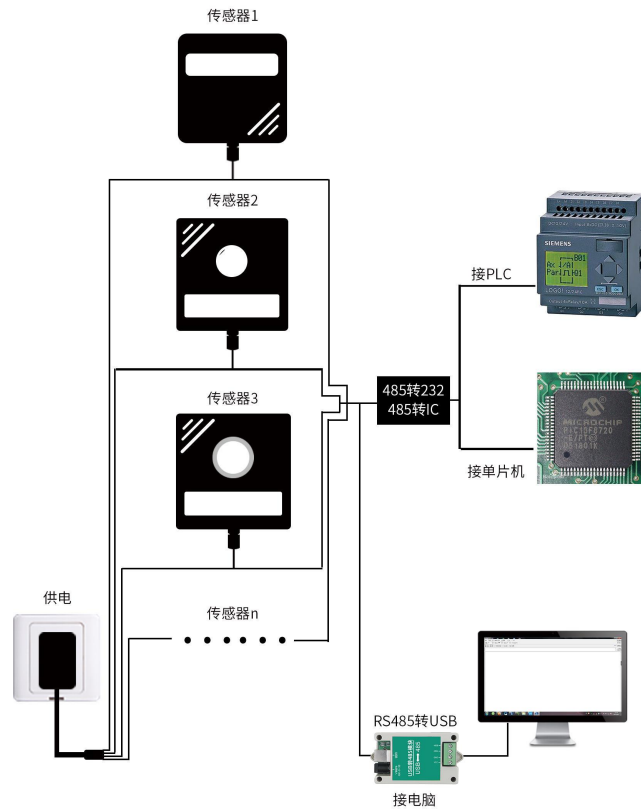
单接





本产品也可以多个传感器组合在一条 485 总线使用，理论上一条总线可以接 254 个 485 传感器，另一端接入带有 485 接口的 PLC、通过 485 接口芯片连接单片机，或者使用 USB 转 485 即可与电脑连接，使用我公司提供的传感器配置工具进行配置和测试（在使用该配置软件时只能接一台设备）。

多接



第 2 章 硬件连接

2.1 设备安装前检查

设备清单：

- 变送器设备 1 台
- 安装螺丝 4 个
- 合格证、保修卡

2.2 接口说明

宽电压电源输入 10~30V 均可。485 信号线接线时注意 A\B 两条线不能接反，总线上多台设备间地址不能冲突。

2.2.1 传感器接线



	线色	说明
电 源	棕色	电源正（10~30V DC）
	黑色	电源负
通 信	黄（绿）色	485-A
	蓝色	485-B

2.3 安装方式

采用法兰安装，螺纹法兰连接使风向传感器下部管件牢牢固定在法兰盘上。底盘 $\varnothing 80\text{mm}$ ，在 $\varnothing 68\text{mm}$ 的圆周上开四个均 $\varnothing 4.5\text{mm}$ 的安装孔，使用螺栓将其紧紧固定在支架上，使整套仪器保持在最佳水平度，保证风向数据的准确性。法兰连接使用方便，能够承受较大的压力。

注意：
安装时，让传感器上的**箭头**
冲着正北方，以免造成测量
误差。



2.4 注意事项

- 1.用户不得自行拆卸，更不能触碰传感器芯体，以免造成产品的损坏。
- 2.尽量远离大功率干扰设备，如变频器、电机等，以免造成测量的不准确，安装、拆卸变送器时必须先断开电源，变送器内有水进入将导致不可逆转变化。
- 3.防止化学试剂、油、粉尘等直接侵害传感器，勿在结露、极限温度环境下长期使用，严防冷热冲击。

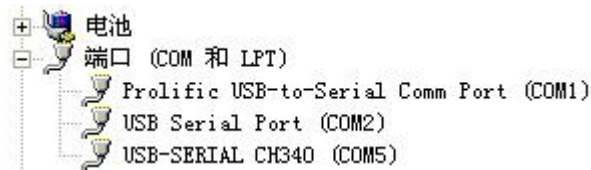
第 3 章 配置软件安装及使用


我司提供配套的“485 参数配置软件”，可方便的使用电脑读取传感器的参数，同时灵活修改传感器的设备 ID 和地址。

注意，使用软件自动获取时需要保证 485 总线上只有一个传感器。

3.1 传感器接入电脑

将传感器通过 USB 转 485 正确的连接电脑并提供供电后，可以在电脑中看到正确的 COM 口（“我的电脑—属性—设备管理器—端口”里面查看 COM 端口）。

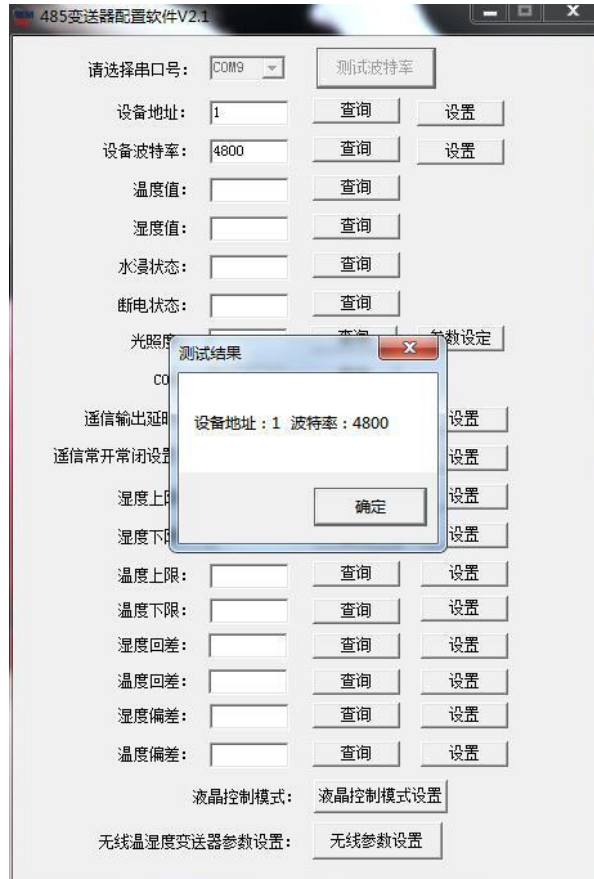


打开资料包，选择“调试软件”---“485 参数配置软件”，找到  打开即可。

如果在设备管理器中没有发现 COM 口，则意味您没有安装 USB 转 485 驱动（资料包中有）或者没有正确安装驱动，请联系技术人员取得帮助。

3.2 传感器监控软件的使用

- ① 配置界面如图所示，首先根据 3.1 章节的方法获取到串口号并选择正确的串口。
- ② 点击软件的测试波特率，软件会测试出当前设备的波特率以及地址，默认波特率为 4800bit/s，默认地址为 0x01。
- ③ 根据需要使用修改地址以及波特率，同时可查询设备的当前功能状态。
- ④ 如果测试不成功，请重新检查设备接线及 485 驱动安装情况。



第 4 章 通信协议

4.1 通讯基本参数

编 码	8 位二进制
数据位	8 位
奇偶校验位	无
停止位	1 位
错误校验	CRC (冗余循环码)
波特率	2400bit/s、4800bit/s、9600 bit/s 可设，出厂默认为 4800bit/s

4.2 数据帧格式定义

采用 Modbus-RTU 通讯规约，格式如下：

初始结构 ≥ 4 字节的时间

地址码 = 1 字节

功能码 = 1 字节

数据区 = N 字节

错误校验 = 16 位 CRC 码



结束结构 ≥ 4 字节的时间

地址码：为变送器的地址，在通讯网络中是唯一的（出厂默认 0x01）。

功能码：主机所发指令功能指示，本变送器只用到功能码 0x03（读取寄存器数据）。

数据区：数据区是具体通讯数据，注意 16bits 数据高字节在前！

CRC 码：二字节的校验码。

主机问询帧结构：

地址码	功能码	寄存器起始地址	寄存器长度	校验码低位	校验码高位
1 字节	1 字节	2 字节	2 字节	1 字节	1 字节

从机应答帧结构：

地址码	功能码	有效字节数	数据一区	第二数据区	第 N 数据区	校验码
1 字节	1 字节	1 字节	2 字节	2 字节	2 字节	2 字节

4.3 寄存器地址

寄存器地址	PLC或组态地址	内容	操作
0000 H	40001	保留一位小数的角度值（0-3599） 上传数据为保留一位小数的角度 值扩大10倍	只读
0001 H	40002	整数位的角度值（0-359） 上传数据为实际值	只读

4.4 通讯协议示例以及解释

举例：读取设备地址 0x01 的角度值

问询帧：

地址码	功能码	起始地址	数据长度	校验码低位	校验码高位
0x01	0x03	0x00 0x00	0x00 0x02	0xC4	0x0B

应答帧：（例如读到保留一位小数的角度值为 160.8 度）

地址码	功能码	返回有效字节数	保留一位小数的角度值扩大 10 倍（0~3599）	整数位的角度值实际值（0~359）	校验码低位	校验码高位
0x01	0x03	0x04	0x06 0x48	0x00 0xA0	0x7A	0xD5

角度值计算：

保留一位小数的角度值扩大 10 倍（0~3599）：0648H(十六进制)= 1608=> 角度值 = 160.8 度



整数位的角度值实际值（0~359）：00A0H(十六进制)=160 度

第 5 章 常见问题及解决方法

无输出或输出错误

可能的原因：

- ① 电脑有 COM 口，选择的口不正确。
- ② 波特率错误。
- ③ 485 总线有断开，或者 A、B 线接反。
- ④ 设备数量过多或布线太长，应就近供电，加 485 增强器，同时增加 120Ω 终端电阻。
- ⑤ USB 转 485 驱动未安装或者损坏。
- ⑥ 设备损坏。