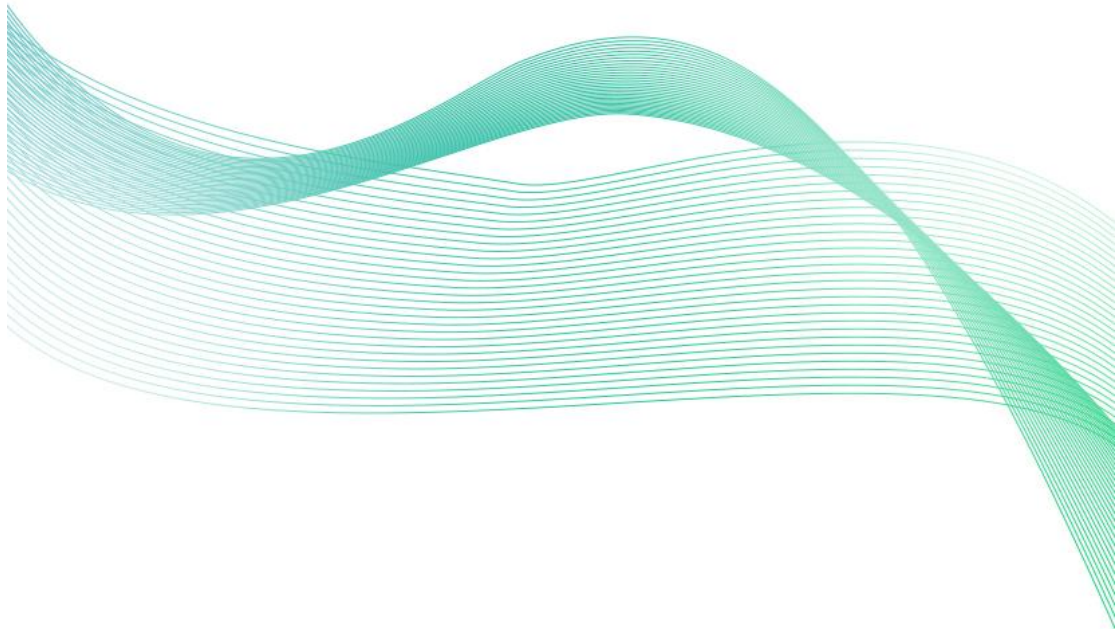


铝壳风向变送器 (模拟量型)

SN-FXA-*

Ver 2.0





目录

第 1 章 产品简介	3
1.1 产品概述	3
1.2 功能特点	3
1.3 主要参数	3
1.4 系统框架图	4
1.5 产品选型	5
1.6 产品外观	6
第 2 章 硬件连接	6
2.1 设备安装前检查	6
2.2 接口说明	6
2.2.1 传感器接线	6
2.2.2 接线方式举例	7
2.3 安装方式	7
2.4 注意事项	8
第 3 章 计算方法	8
第 4 章 常见问题及解决办法	10



第 1 章 产品简介

1.1 产品概述

铝壳风向变送器外观小巧轻便，便于携带和组装。通过全新的设计理念可以有效获得风向信息，壳体采用优质铝合金型材，外部进行喷塑工艺处理，其良好的防腐、防侵蚀效果能够保证变送器长期使用无锈琢现象。内部顺滑的轴承系统，确保了信息采集的精确性。产品广泛应用于温室、环境保护、气象站、船舶、码头、养殖等环境的风向测量。

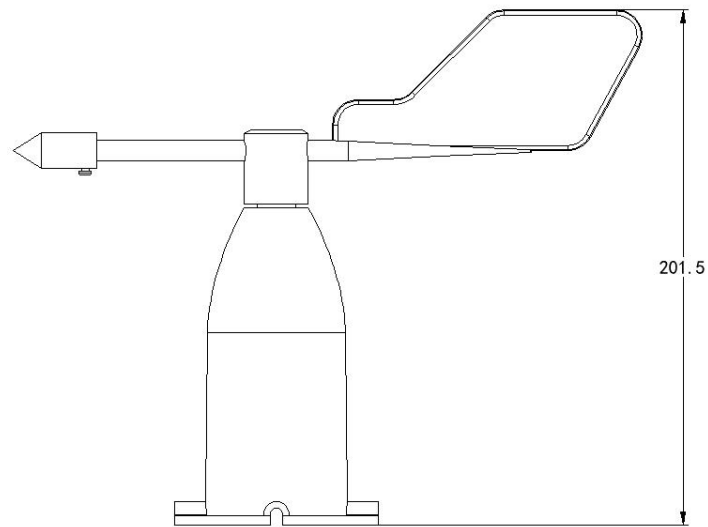
1.2 功能特点

- 防电磁干扰处理
- 采用高性能轴承，转动阻力小，测量精确
- 全铝外壳，机械强度大、硬度高、耐腐蚀、不生锈，可长期使用于室外
- 设备结构及重量经过精心设计及分配，转动惯量小，响应灵敏
- 可同时适用于四线制与三线制接法

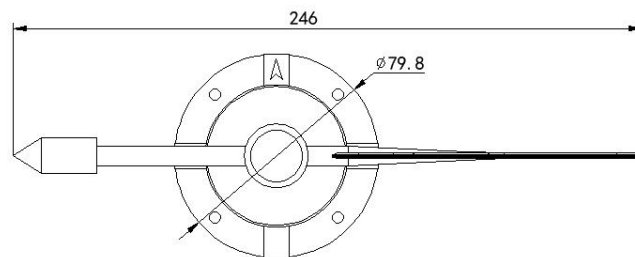
1.3 主要参数

直流供电（默认）	10~30V DC	
最大功耗	电流输出	0.6W
	电压输出	0.6W
变送器电路工作温度	-40℃~+60℃，0%RH~80%RH	
测量范围（360°）	0~359.9 度	
测量范围（16 方位）	16 个指示方向	
测量范围（8 方位）	8 个指示方向	
动态响应时间	≤0.5s	
输出信号	电流输出	4~20mA
	电压输出	0~5V/0~10V
负载能力	电压输出	输出电阻≤250Ω
	电流输出	≤600Ω

产品尺寸：



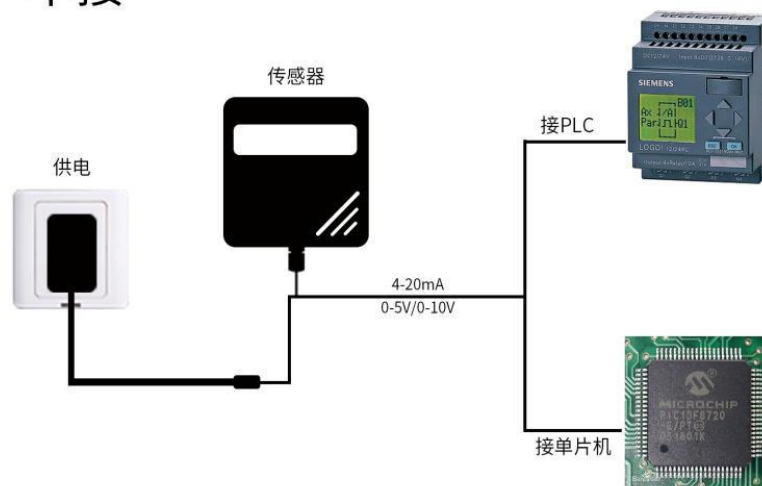
单位: mm



1.4 系统框架图

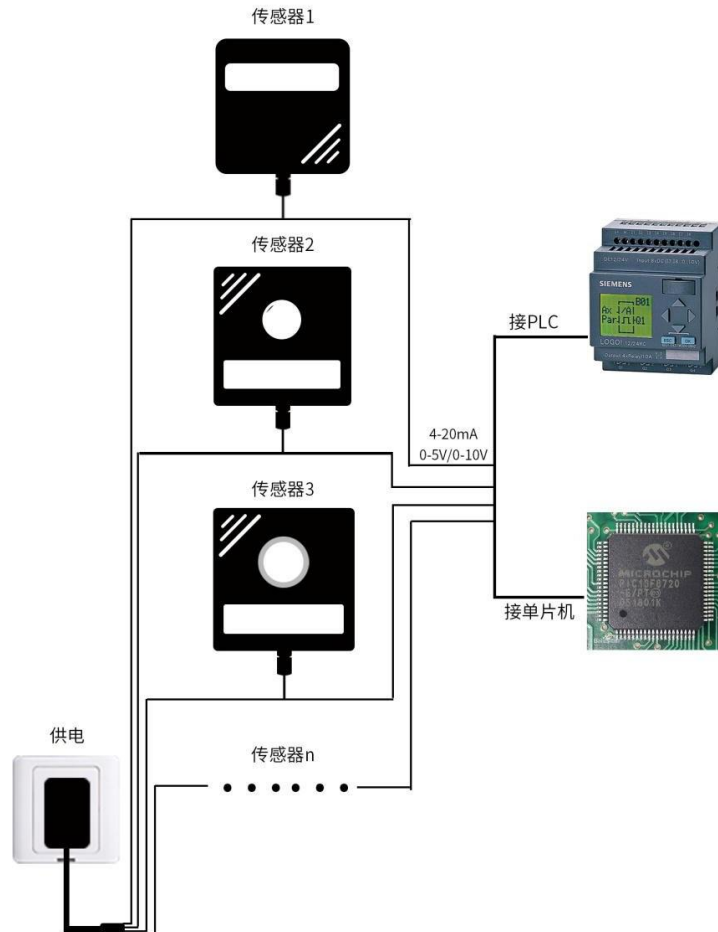
当系统需要接入一个模拟量版本传感器时，您只需要给设备供电，同时将模拟量输出线接入单片机或者 PLC 的 DI 接口，同时根据后文的换算关系编写相应的采集程序即可。

单接



当系统需要接入多个模拟量版本传感器时，需要分别将每一个传感器接入每一个不同的单片机模拟量采集口或者 PLC 的 DI 接口，同时根据后文的换算关系编写相应的采集程序即可。

多接



1.5 产品选型

SN-				公司代号
	3000-			
		FXA-		铝壳风向变送器
			I20-	4~20 mA 电流输出
			V05-	0~5V 电压输出
			V10-	0~10V 电压输出
			360	360°
			16	16 方位
			空	8 方位

1.6 产品外观



第 2 章 硬件连接

2.1 设备安装前检查

设备清单：

- 变送器设备 1 台
- 安装螺丝 4 个
- 合格证、保修卡、接线说明等
- 安装拖片 1 个

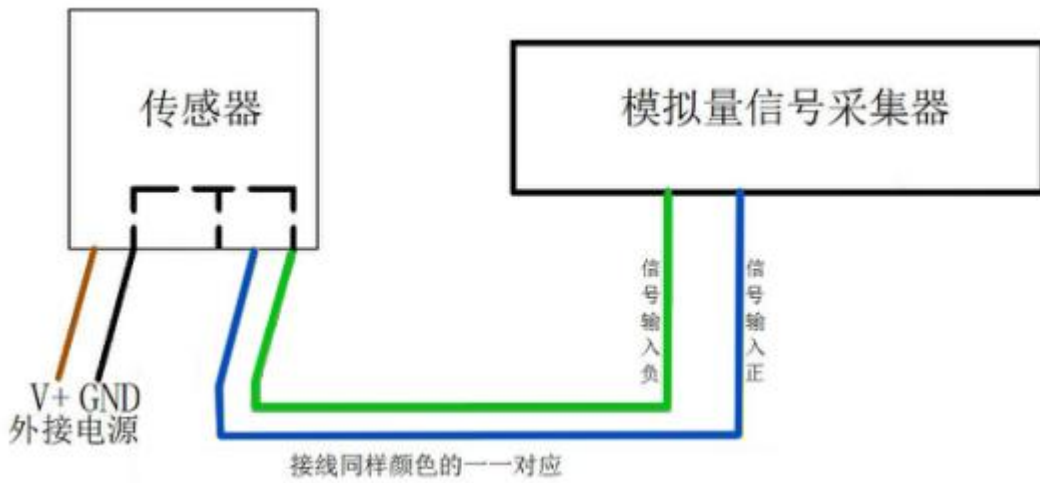
2.2 接口说明

宽电压 10~30V 直流电源输入。针对 0-10V 输出型设备只能用 24V 供电。

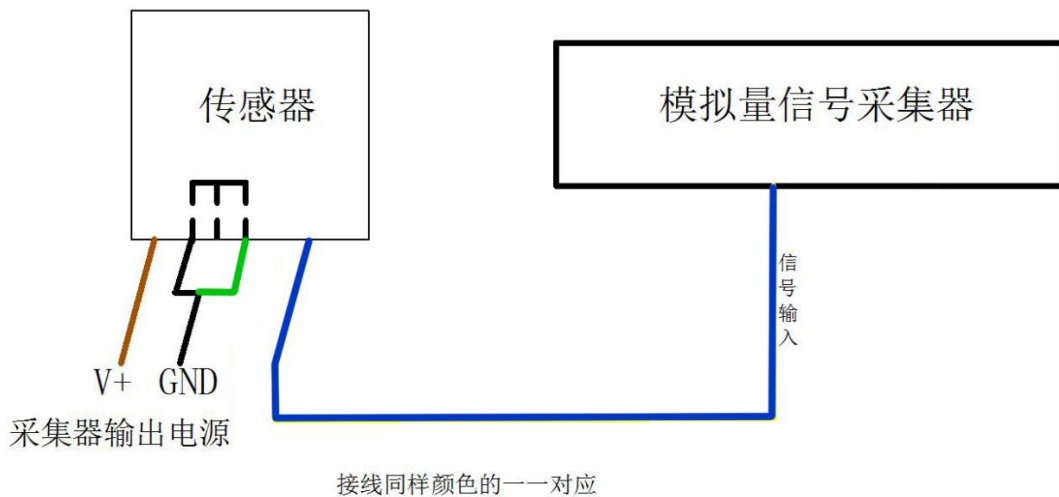
2.2.1 传感器接线

	线色	说明
电源	棕色	电源正
	黑色	电源负
输出	蓝色	风向信号正
	黄（绿）色	风向信号负

2.2.2 接线方式举例



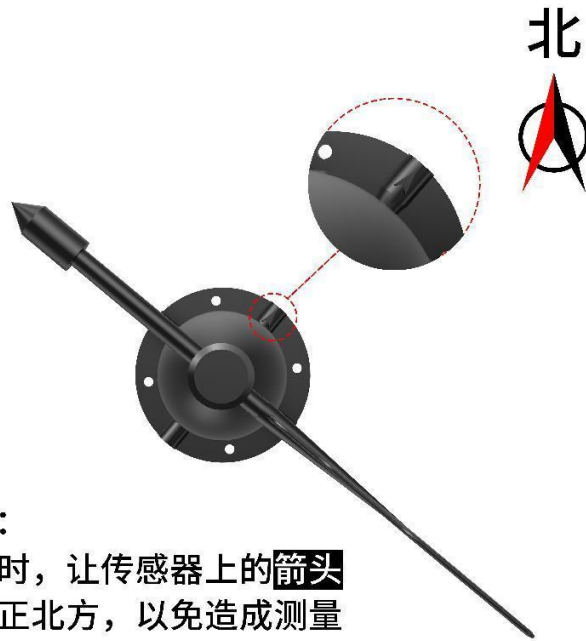
四线制接法示意图



三线制接法示意图

2.3 安装方式

采用法兰安装，螺纹法兰连接使风速传感器下部管件牢牢固定在法兰盘上。底盘 $\varnothing 79.8\text{mm}$ ，在 $\varnothing 68\text{mm}$ 的圆周上开四个均 $\varnothing 6\text{mm}$ 的安装孔，使用螺栓将其紧紧固定在支架上，使整套仪器保持在最佳水平度，保证风速数据的准确性。法兰连接使用方便，能够承受较大的压力。



注意：
安装时，让传感器上的箭头
冲着正北方，以免造成测量
误差。

2.4 注意事项

- 1.用户不得自行拆卸，更不能触碰传感器芯体，以免造成产品的损坏。
- 2.尽量远离大功率干扰设备，如变频器、电机等，以免造成测量的不准确。安装、拆卸变送器时必须先断开电源，变送器内有水进入将导致不可逆变化。
- 3.防止化学试剂、油、粉尘等直接侵害传感器，勿在结露、极限温度环境下长期使用，严防冷热冲击。

第 3 章 计算方法

【360°】计算方法：

4-20mA 输出对照表		0-10V 输出对照表		0-5V 输出对照表	
输出值 (mA)	对应角度值	输出值 (V)	对应角度值	输出值 (V)	对应角度值
≈4	0 度	≈0	0 度	≈0	0 度
≈20	359.9 度	≈10	359.9 度	≈5	359.9 度

量程 0~360，以 0-10V 输出为例，当输出信号为 5V 时，计算当前风向。风向量程的跨度为 360，用 10V 电压信号来表达， $360/10V=36/V$ ，即电压每变化 1V 对应风向变化 36 度。测量值 $5V-0V=5V$ 。 $5V*36/V=180$ 度。则当前风向为 180 度。

【16 方位】计算方法：



4-20mA 输出对照表		0-10V 输出对照表		0-5V 输出对照表	
输出值 (mA)	对应风向	输出值 (V)	对应风向	输出值 (V)	对应风向
19.5-4.5	北风	9.68-0.31	北风	4.84-0.15	北风
4.5-5.5	北东北风	0.31- 0.93	北东北风	0.15-0.46	北东北风
5.5-6.5	东北风	0.93-1.56	东北风	0.46-0.78	东北风
6.5-7.5	东东北风	1.56-2.18	东东北风	0.78-1.09	东东北风
7.5-8.5	东风	2.18-2.81	东风	1.09-1.40	东风
8.5-9.5	东东南风	2.81-3.43	东东南风	1.40-1.71	东东南风
9.5-10.5	东南风	3.43-4.06	东南风	1.71-2.03	东南风
10.5-11.5	南东南风	4.06-4.68	南东南风	2.03-2.34	南东南风
11.5-12.5	南风	4.68-5.31	南风	2.34-2.65	南风
12.5-13.5	南西南风	5.31-5.93	南西南风	2.65-2.96	南西南风
13.5-14.5	西南风	5.93-6.56	西南风	2.96-3.28	西南风
14.5 -15.5	西西南风	6.56-7.18	西西南风	3.28-3.59	西西南风
15.5-16.5	西风	7.18-7.81	西风	3.59-3.90	西风
16.5-17.5	西西北风	7.81-8.43	西西北风	3.90-4.21	西西北风
17.5-18.5	西北风	8.43-9.06	西北风	4.21-4.53	西北风
18.5-19.5	北西北风	9.06-9.68	北西北风	4.53-4.84	北西北风

【8 方位】计算方法：

4-20mA 输出对照表		0-10V 输出对照表		0-5V 输出对照表	
输出值 (mA)	对应风向	输出值 (V)	对应风向	输出值 (V)	对应风向
≈4	北风	≈0	北风	≈0	北风
≈6.2857	东北风	≈1.4286	东北风	≈0.7143	东北风
≈8.5714	东风	≈2.8571	东风	≈1.4286	东风
≈10.8571	东南风	≈4.2857	东南风	≈2.1429	东南风
≈13.1429	南风	≈5.7143	南风	≈2.8571	南风
≈15.4286	西南风	≈7.1429	西南风	≈3.5714	西南风
≈17.7143	西风	≈8.5714	西风	≈4.2857	西风
≈20	西北风	≈10	西北风	≈5	西北风

第 4 章 常见问题及解决办法

故障现象：无输出或输出错误

可能的原因：

- 1) 量程对应错误导致 PLC 计算错误，量程请查阅第一部分的技术指标。
- 2) 接线方式不对或者接线顺序错误。
- 3) 供电电压不对（针对 0-10V 型均为 24V 供电）。
- 4) 变送器与采集器之间距离过长，造成信号紊乱。
- 5) PLC 采集口损坏。
- 6) 设备损坏。