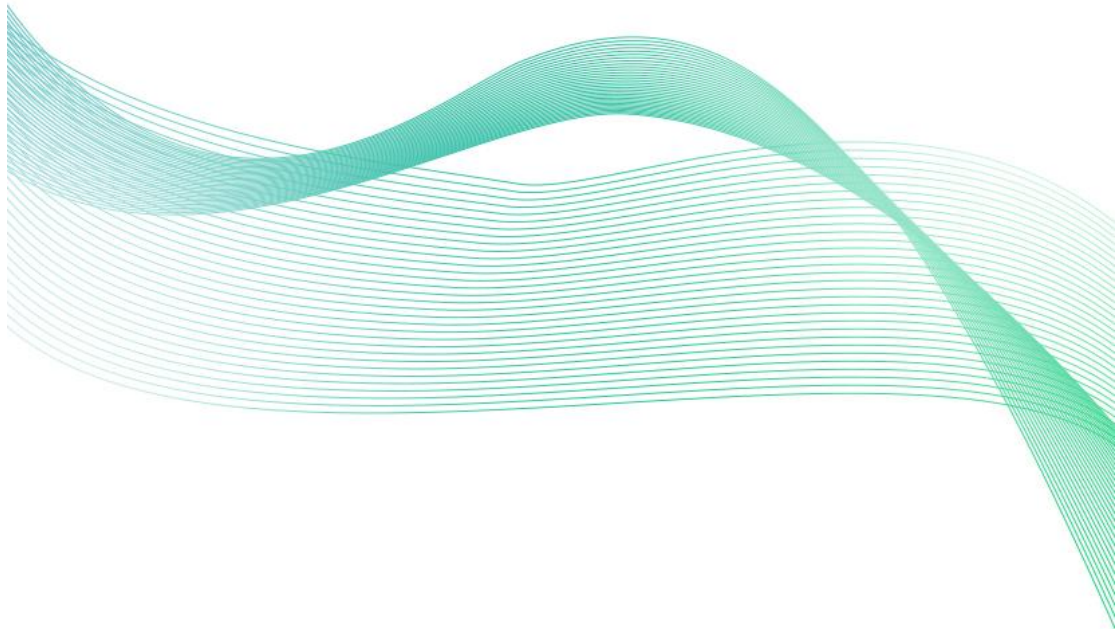




TSP 传感器 (WIFI型)

Ver 2.0





目录

第 1 章 产品简介	3
1.1 产品概述	3
1.2 功能特点	3
1.3 主要技术指标	3
1.4 产品选型	4
1.5 设备信息	4
第 2 章 设备安装及使用	6
2.1 设备安装说明	6
2.2 设备使用	6
第 3 章 监控平台介绍	10
第 4 章 常见问题及解决办法	10
第 5 章 注意事项	10



第 1 章 产品简介

1.1 产品概述

SN-3002H-TSP-WIFI 是一款 WIFI 无线数据传输的工业级通用总悬浮颗粒物传感器，该传感器采用激光散射测量原理进行总悬浮颗粒物测量，反应迅速灵敏，总悬浮颗粒物是大气质量评价中的一个通用的重要污染指标。它主要来源于燃料燃烧时产生的烟尘、生产加工过程中产生的粉尘、建筑和交通扬尘、风沙扬尘以及气态污染物经过复杂物理化学反应在空气中生成的相应的盐类颗粒。采集数据并通过 WIFI 方式上传到服务器。本产品充分利用已架设好的 WIFI 通讯网络实现数据采集和传输，达到数据集中监控的目的。可大大减少施工量，提高施工效率和维护成本。设备 10-30V 宽压供电，外壳防护等级高，能适应现场各种恶劣条件。

1.2 功能特点

- 采用先进的激光防衰减技术，保证设备长期稳定性
- 量程：0-20000 $\mu\text{g}/\text{m}^3$ ，分辨率 1 $\mu\text{g}/\text{m}^3$
- 通过 WIFI 方式上传数据，支持局域网内通信、跨网关广域网通信，支持动态域名解析 DNS
- 数据采集频率 2s/次，数据上传频率 1s~65535 s/次可设
- 可接免费云平台
- 产品采用壁挂式防水壳，安装方便，防护等级高。

1.3 主要技术指标

项目	内容
功耗	0.3W (24VDC)
供电	10~30V DC (平均电流<85mA)
TSP 测量范围	0-20000 $\mu\text{g}/\text{m}^3$
TSP 精度	$\pm 20\%$ 或 $\pm 30\mu\text{g}/\text{m}^3$ 取大值 (@1000 $\mu\text{g}/\text{m}^3$, 25 $^{\circ}\text{C}$,50%RH)
系统预热时间	2min(可用)、10min(最大精度)
响应时间	$\leq 6\text{s}$
分辨率	1 $\mu\text{g}/\text{m}^3$
工作环境	-20 $^{\circ}\text{C}$ ~+60 $^{\circ}\text{C}$, 0%RH~95%RH 非结露
数据上传时间	默认 10s/次, 1s~65535s 可设
数据采集时间	2s/次

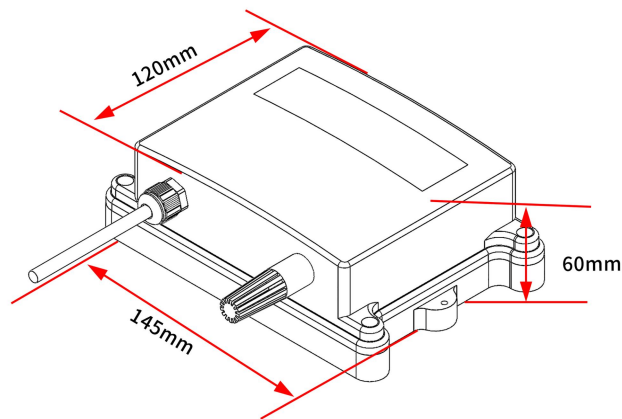
WIFI 通信参数	802.11b/g/n
安全性	安全方式 WEP/WPA-PSK/WPA2-PSK 加密类型 WEP/TKIP/AES

1.4 产品选型

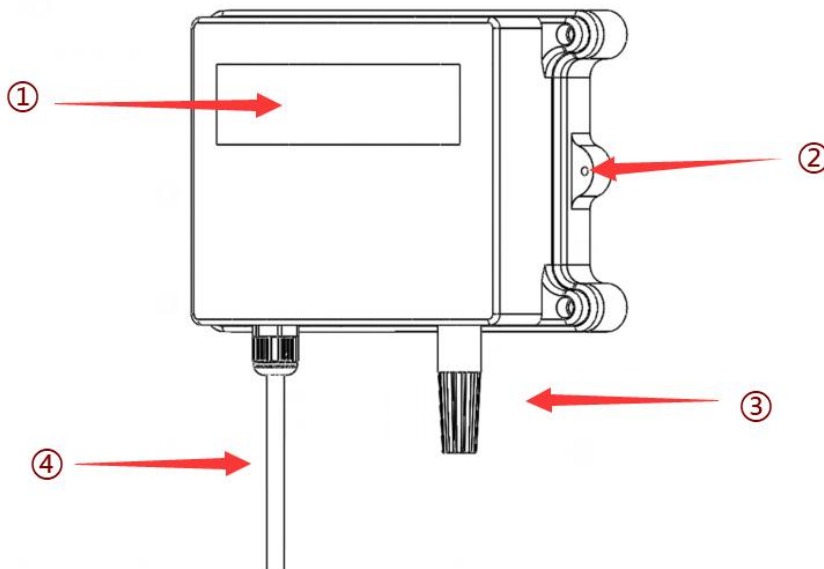
SN-			公司代号
	3002H-		壁挂大王字壳
		TSP-	TSP 传感器
		WIFI-	WiFi 方式上传

1.5 设备信息

尺寸及重量



产品外观及示意





序号	名称	内容
①	设备贴膜	上面带有产品 logo 以及名称
②	安装孔位	使用配件膨胀螺丝包，将设备安装至墙面等需要安装的位置
③	精装护套	TSP 换气口
④	电源线	DC 5.5*2.1 规格；使用配件电源适配器插入供电

包装内容

主设备 ×1

产品合格证、保修卡 ×1

膨胀螺丝包（含 2 个自攻螺丝及 2 个膨胀塞）×1

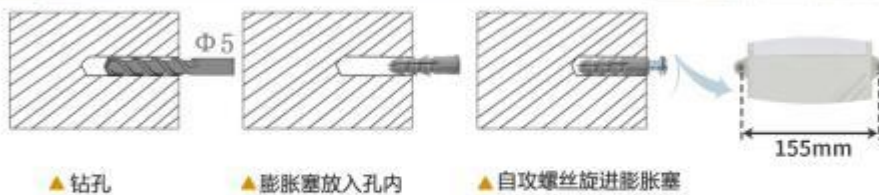
12V 电源适配器 ×1

USB 转 485（选配） ×1

第 2 章 设备安装及使用

2.1 设备安装说明

设备主体的安装



2.2 设备使用

接通电源

将电源适配器连接至设备的供电接口，再接通电源

连接至网络

1 下载配置工具，使用 QQ 扫描二维码（仅限安卓手机），点击“客户端本地下载”，下载完成后根据手机提示将 APP 安装。

应用名称：碰一碰蓝牙配置





2 打开已经安装好的 APP。

【注意】

如果设备未开启蓝牙功能，请先到设置中启用蓝牙功能。

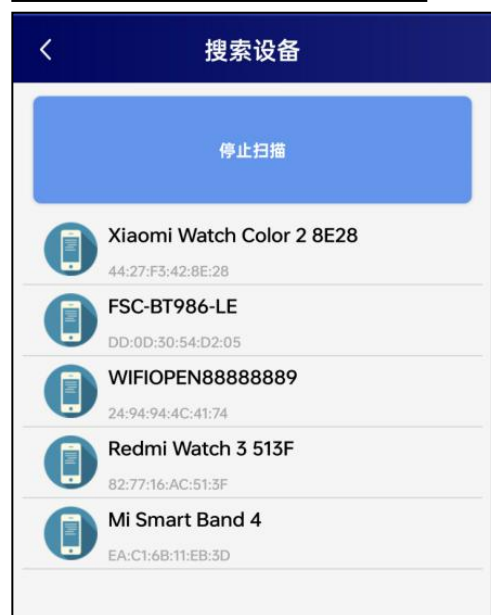


3 点击 [连接设备] 进入到扫描设备页面。



4 点击 [开始扫描] 搜索需要配置的设备。(设备名称显示为 WIFIOPEN+地址码)

【注意】假设设备地址为 88888889，此时设备名称为 WIFIOPEN88888889





5 点击“召唤参数”，将设备参数读取显示。

6 在文本框中输入需要修改的内容，点击“下载参数”，等待下发成功。

【注意】

- 1) WIFI 账号在无线路由器中为无线网络名称（SSID）（要求：不可为中文及特殊符号）
- 2) WIFI 密码在无线路由器中为无线密码（要求：8-32 个 ASCII 码字符）
- 3) 下发参数时，下发参数成功后等待 10s 后再进行其他操作。

7 底部选择实时数据，然后点击“读取实时数据”，等待读取成功后，即可看到设备显示的信号强度及信息。

信号强度及信息：

- 1 WIFI 未成功连接
- 2 WIFI 已成功连接，未连接服务器
- 3 WIFI 已成功连接，已连接服务器

WIFI账号

WIFI密码



查看数据

等待 1~3 分钟后，在平台或数据接收处查看数值即可。



其他参数配置

读取设备字典后，修改需要的参数，点击参数下发即可

1 修改目标地址及端口

目标地址	<input type="text"/>
目标端口	<input type="text"/>

「目标端口」 此字典为数据上传的端口，云平台监听端口为 8020。

「目标地址」 此字典为数据上传的目标地址，一般为监控平台服务器的 IP 地址或者域名。

2 使用静态 IP

IP获取方式	<input type="radio"/> 手动 <input checked="" type="radio"/> 自动
静态IP	<input type="text" value="192.168.0.135"/>
子网掩码	<input type="text" value="255.255.255.0"/>
网关地址	<input type="text" value="192.168.0.1"/>

「静态 IP」 填入路由器/交换机已经分配好的 IP

「子网掩码」 填入子网掩码

「网关地址」 填入网络的网关

「IP 获取方式」 点击手动，则为“静态 IP”

3 修改数据上传间隔

上传时间间隔(秒)	<input type="text" value="600"/>
-----------	----------------------------------

「上传时间间隔(秒)」 每帧数据上传的间隔，单位“秒” 范围：1~65535s 默认 10s

4 修改密码

操作密码	<input type="text" value="12345678"/>
------	---------------------------------------

「操作密码，最长 8 位」 填入数字密码，1~8 位即可。默认：12345678

【注意】除以上字典外，其他字典请谨慎修改。若需更改应在我司技术人员指导下进行。



第 3 章 监控平台介绍

WIFI 型 TSP 传感器可接入我公司云平台（平台免费）：

物联网云平台。数据上传至本公司的云监控平台，客户无需自建服务器，只需要将设备连接到现场 WIFI 网络，配置一下本地网络参数即可。

第 4 章 常见问题及解决办法

1、问：平台设备在线，查看数据为零？

答：①轻轻对着精装护套位置点燃一小块纸巾，查看数据是否上升。

②检查参数是否被修改导致上传错误数值。

出现以上问题时可联系我公司技术支持解决。

④被测环境此时的气体浓度为 0。

2、问：平台设备离线？

答：①检查云平台是否开错节点。

②检查 WIFI 是否连接错误。

③检查设备是否没有工作。

第 5 章 注意事项

1)请勿将该设备应用于涉及人身安全的系统中。

2)请勿将设备安装在强对流空气环境下使用。

3)设备应避免接触有机溶剂（包括硅胶及其它胶粘剂）、涂料、药剂、油类及高浓度气体。

4)设备不能长时间应用于含有腐蚀性气体的环境中，腐蚀性气体会损害传感器；

5)请勿将设备长时间放置于高浓度有机气体中，长期放置会导致传感器零点发生漂移，恢复缓慢。

6)禁止长时间在高浓度碱性气体中存放和使用。

7)尽管本产品具有很高的可靠性，但我们建议在使用前检查设备对目标气体的反应，确保现场使用。

