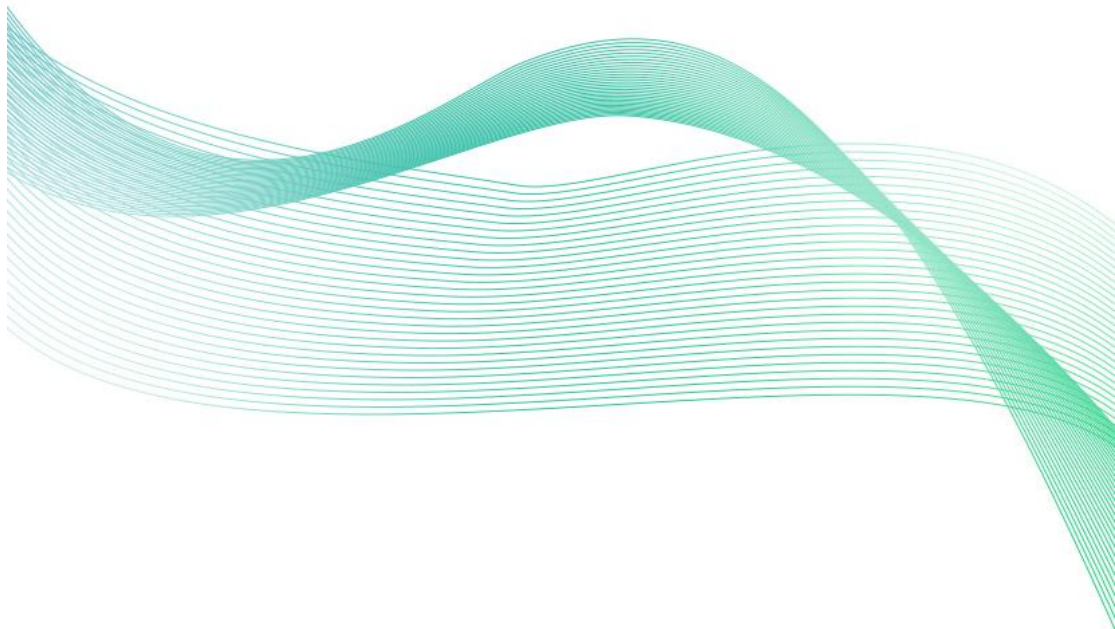




一体式离子传感器 用户手册 (485 型)

SN-3003-*-N01-*

Ver 1.0





目录

第 1 章 产品简介	1
1.1 产品概述	1
1.2 功能特点	1
1.3 设备技术参数	1
1.4 系统框架图	2
1.5 产品选型	2
1.6 产品外观	3
第 2 章 硬件连接	4
2.1 设备安装前检查	4
2.2 接线说明	4
2.3 安装方式	4
2.3.1 电极安装	4
第 3 章 配置软件安装及使用	5
3.1 传感器接入电脑	5
3.2 传感器监控软件的使用	5
第 4 章 通信协议	6
4.1 通讯基本参数	6
4.2 数据帧格式定义	6
4.3 寄存器地址	7
4.4 通讯协议示例以及解释	7
4.5 寄存器标定电极	8
第 5 章 注意事项与维修维护	10



第 1 章 产品简介

1.1 产品概述

本产品是一款测量水体各种离子浓度的设备，可选型包括铵离子、亚硝酸根、硝酸根、镁离子、钠离子、钾离子、氯离子、钙离子等 8 种类型。该产品被广泛用于工业废水、地表水、饮用水、海水及工业生产过程控制等领域的离子在线自动连续分析检测。此外，本产品还能够对水溶液的离子浓度和温度值进行连续监测。

1.2 功能特点

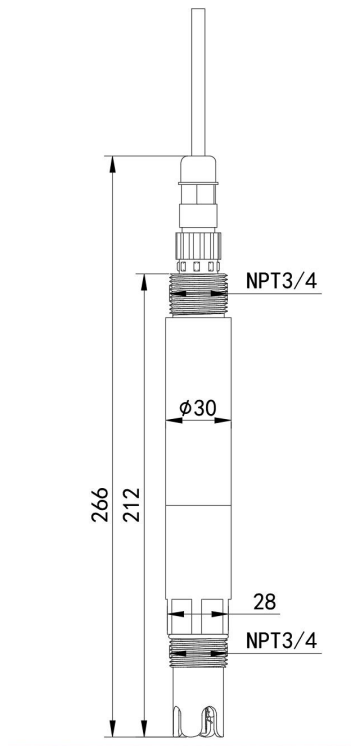
- 多种种类可根据需求进行选择。
- 离子测量范围为 0-100mg/L，分辨率 0.01mg/L，氯离子测量范围为 0-3500mg/L，分辨率为 0.1mg/L。
- 带有自动温度补偿，受环境影响更小，测量精度更高。
- RS485 通讯接口：ModBus-RTU 通讯协议可方便联入计算机进行监测和通讯。
- ModBus 通信地址可设置，波特率可修改。
- 3/4 上下安装螺纹设计，便于安装。
- 设备采用宽电压供电直流 10~30V 均可。

1.3 设备技术参数

供电	DC 10~30V
功耗	0.19W
通信接口	RS485；标准的 ModBus-RTU 协议；通信波特率默认为 4800
离子浓度测量范围	0-100.00mg/L，分辨率 0.01mg/L（不支持氯离子） 0-1000.0mg/L，分辨率 0.1mg/L（仅支持钠、镁、钙离子） 0-3500.0mg/L，分辨率 0.1mg/L（仅支持氯离子）
离子测量误差	5%FS
重复性误差	±1mg/L
响应时间	<60s
设备工作条件	环境温度：0-50℃
设备耐压	0.2MPa
设备线长	默认 5m（10m、15m、20m 可定制）
电极使用周期	3-6 个月

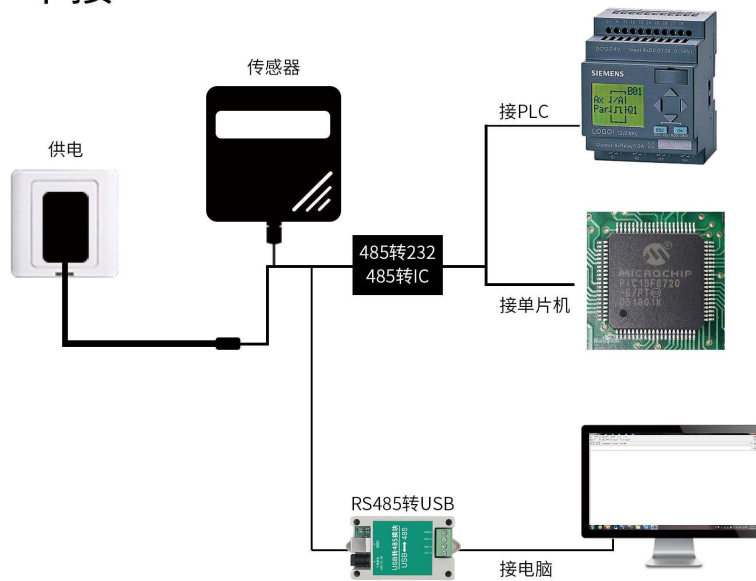


设备尺寸:



1.4 系统框架图

单接



本产品也可以多个传感器组合在一条 485 总线使用，理论上一条总线可以接 254 个 485 传感器，另一端接入带有 485 接口的 PLC、通过 485 接口芯片连接单片机，或者使用 USB 转 485 即可与电脑连接，使用我公司提供的传感器配置工具进行配置和测试（在使用该配置软件时只能接一台设备）。

1.5 产品选型

SN-		公司代号
	3003-	一体式壳体

	LNA-		钠离子(默认带温度补偿)	
	LK-		钾离子(默认带温度补偿)	
	LNO3-		硝酸根 (默认带温度补偿)	
	LNO2-		亚硝酸根(默认带温度补偿)	
	LCL-		氯离子(默认带温度补偿)	
	LCA-		钙离子(默认带温度补偿)	
	LNH-		铵离子(默认带温度补偿)	
	LMG-		镁离子(默认带温度补偿)	
		N01-		485 输出
			100	量程0-100mg/L (氯离子无此选型, 分辨率0.01)
		1000	量程0-1000mg/L (仅支持钠、镁、钙3款设备选型, 分辨率0.1)	
		3500	量程0-3500mg/L (仅支持氯离子选型, 分辨率0.1)	

1.6 产品外观





第 2 章 硬件连接

2.1 设备安装前检查

设备清单：

- ◆一体式离子传感器 1 台
- ◆合格证、保修卡等
- ◆5m 数据线
- ◆公头线

2.2 接线说明

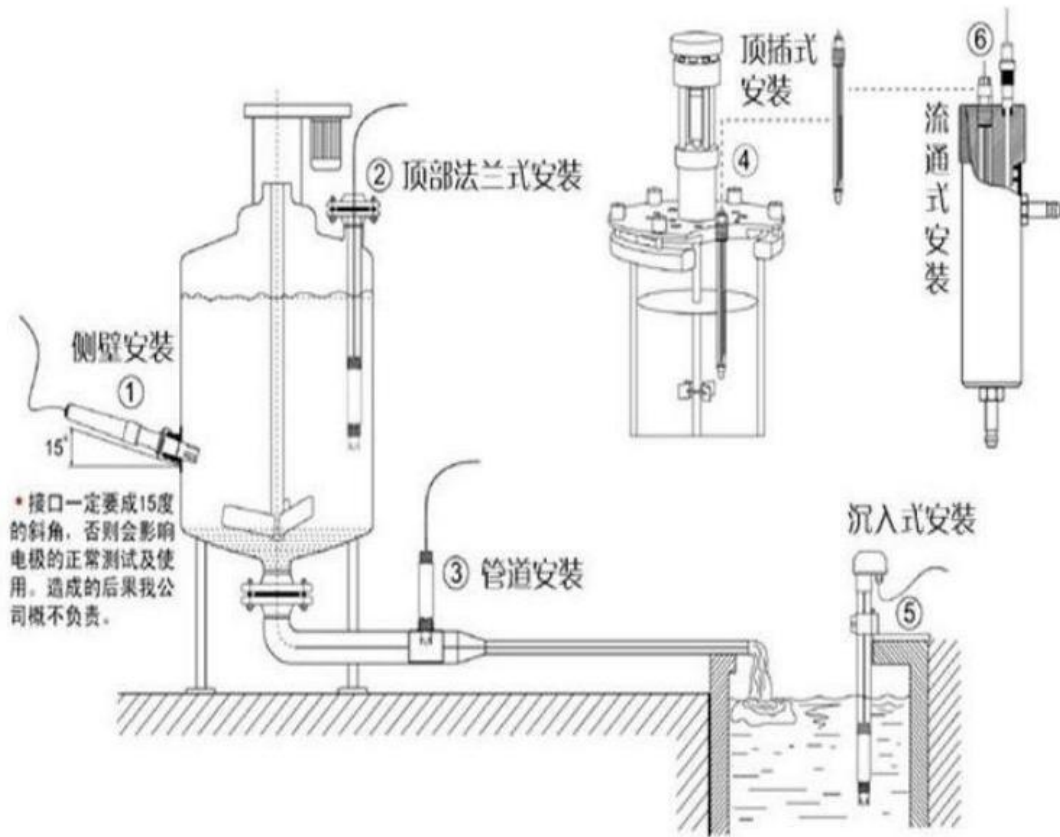
	说明	说明
电源	棕色	电源正（10~30V DC）
	黑色	电源负
通讯	黄（绿）色	485-A
	蓝色	485-B

2.3 安装方式

2.3.1 电极安装

1.沉入式安装：离子电极的引线从防水支架里穿出，离子电极顶部的 3/4 螺纹与防水支架 3/4 螺纹用生料带相连接。

2.管道安装：通过离子电极 3/4 的螺纹与管道相连接。



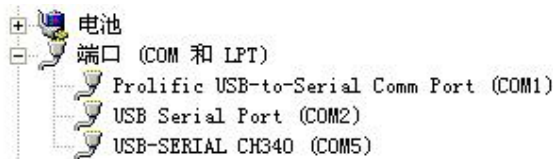
第 3 章 配置软件安装及使用

我公司提供配套的“485 参数配置软件”，可方便的使用电脑读取传感器的参数，同时还可以灵活的修改传感器设备 ID 和地址。

注意，使用软件自动获取时需要保证 485 总线上只有一个传感器。

3.1 传感器接入电脑

将传感器通过 USB 转 485 正确的连接电脑并提供供电后，可以在电脑中看到正确的 COM 口（“我的电脑—属性—设备管理器—端口”里面查看 COM 端口）。



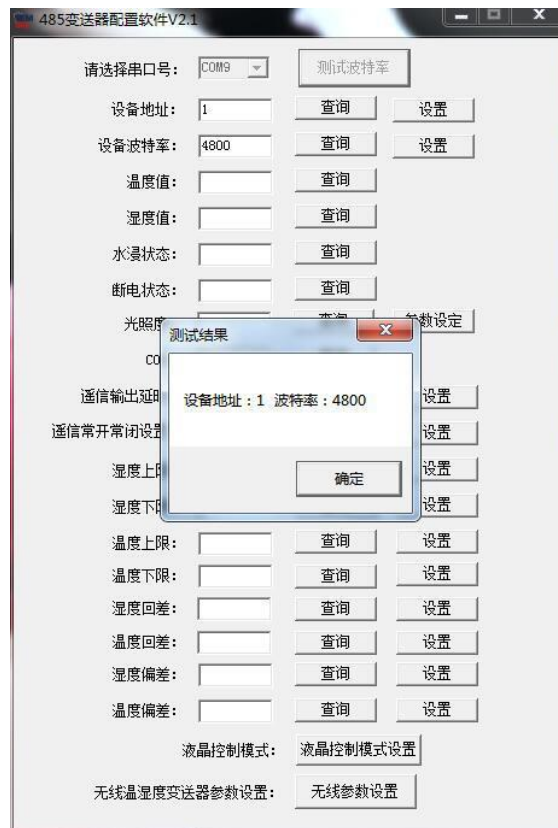
打开资料包，选择“调试软件”---“485 参数配置软件”，找到485配置软件打开即可。

如果在设备管理器中没有发现 COM 口，则意味您没有安装 USB 转 485 驱动（资料包中有）或者没有正确安装驱动，请联系技术人员取得帮助。

3.2 传感器监控软件的使用

- ①配置界面如图所示，首先根据 3.1 章节的方法获取到串口号并选择正确的串口。
- ②点击软件的测试波特率，软件会测试出当前设备的波特率以及地址，默认波特率为 4800bit/s，默认地址为 0x01。
- ③根据使用需要修改地址以及波特率，同时可查询设备的当前功能状态。

④如果测试不成功，请重新检查设备接线及 485 驱动安装情况。



第 4 章 通信协议

4.1 通讯基本参数

编 码	8 位二进制
数据位	8 位
奇偶校验位	无
停止位	1 位
错误校验	CRC (冗余循环码)
波特率	1200bit/s、2400bit/s、4800bit/s、9600 bit/s、19200bit/s、38400bit/s、57600bit/s、115200bit/s 可设，出厂默认为 4800bit/s

4.2 数据帧格式定义

采用 ModBus-RTU 通讯规约，格式如下：

初始结构 ≥ 4 字节的时间

地址码= 1 字节

功能码= 1 字节

数据区= N 字节

错误校验= 16 位 CRC 码

结束结构 ≥ 4 字节的时间



地址码：为传感器的地址，在通讯网络中是唯一的（出厂默认 0x01）。

功能码：主机所发指令功能指示，本传感器只用到功能码 0x03（读取寄存器数据）。

数据区：数据区是具体通讯数据，注意 16bits 数据高字节在前！

CRC 码：二字节的校验码。

主机问询帧结构：

地址码	功能码	寄存器起始地址	寄存器长度	校验码低位	校验码高位
1 字节	1 字节	2 字节	2 字节	1 字节	1 字节

从机应答帧结构：

地址码	功能码	有效字节数	数据一区	第二数据区	第 N 数据区	校验码
1 字节	1 字节	1 字节	2 字节	2 字节	2 字节	2 字节

4.3 寄存器地址

寄存器地址	支持功能码	数据类型	说明
0000H	0x03/0x04	16 位无符号整数	离子浓度值（量程 100 时为实际值的 100 倍；量程 1000 和 3500 时为实际值的 10 倍）
0001H	0x03/0x04	16 位有符号整数	温度（实际值的 10 倍）
0050H	0x03/0x04/0x06	16 位有符号整数	温度偏差值（实际值的 10 倍）
0051H,0052H	0x03/0x04/0x10	浮点数	离子浓度偏差值（实际值）
07D0H	0x03/0x04/0x06/ 0x10	16 位无符号整数	1~254（出厂默认 1）
07D1H	0x03/0x04/0x06/ 0x10	16 位无符号整数	0 代表 2400 1 代表 4800 2 代表 9600 3 代表 19200 4 代表 38400 5 代表 57600 6 代表 115200 7 代表 1200

4.4 通讯协议示例以及解释

举例 1：读地址为 01 的设备当前离子浓度

下发帧：



地址码	功能码	寄存器地址	寄存器内容	校验码低位	校验码高位
0x01	0x03	0x0000	0x0001	0x84	0x0a

应答帧：（例如读到离子浓度值为 7.90）

地址码	功能码	有效字节数	寄存器内容	校验码低位	校验码高位
0x01	0x03	0x02	0x0316	0x39	0x7a

离子浓度计算：316H（十六进制）=790 =>当前离子浓度为 7.90

举例 2：对地址为 01 的设备当前离子值设置偏差值进行数值修正

下发帧：（假如当前设备输出离子值为 7.90，要将数值修正到 8.00，差值为 8.00-7.90=0.10，为 0.1=>3DCCCCD（浮点数），对两个寄存器内容写 3DCCCCD）

地址码	功能码	寄存器地址	寄存器数量	字节数	寄存器内容	校验码低位	校验码高位
0x01	0x10	0x00 0x51	0x00 0x02	0x04	0x3dc 0xcc 0xcc 0xcd	0x6e	0x59

应答帧：

地址码	功能码	寄存器地址	寄存器数量	校验码低位	校验码高位
0x01	0x10	0x00 0x51	0x00 0x02	0x10	0x19

4.5 寄存器标定电极

如果需要校准电极，可通过 0x10 功能码向 0x1100 和 0x1101 寄存器写入参数来进行标定。

本设备采用两点标定，需准备已知的两种离子标准溶液。标定第一点时，向 0x1100 寄存器写入 0x0003，向 0x1101 寄存器写入第一点的标准离子浓度值的 100 倍；标定第二点时，向 0x1100 寄存器写入 0x0004，向 0x1101 寄存器写入第二点的标准离子浓度值的 100 倍。标定完成。（建议第一点使用浓度为 10mg/L 的标准溶液，建议第二点使用浓度为 100mg/L 的标准溶液）

举例：选取 10mg/L 的离子标准溶液，标定第一点。

下发帧：10*100=1000 转换为 16 六进制为 0x3e8

（若为氯离子和 1000 量程的设备则为放大 10 倍 10*10=100 转换为 16 六进制为 0x64）

地址码	功能码	寄存器地址	寄存器长度	字节长度	寄存器内容	校验码低位	校验码高位
0x01	0x10	0x11 0x00	0x00 0x02	0x04	0x00 0x03 0x03 0xe8	0xc3	0x41

应答帧：

地址码	功能码	寄存器地址	寄存器长度	校验码低位	校验码高位
-----	-----	-------	-------	-------	-------



0x01	0x10	0x11 0x00	0x00 0x02	0x44	0xf4
------	------	-----------	-----------	------	------

再选取 100mg/L 的离子标准溶液，标定第二点。

下发帧：100*100=10000 转换为 16 六进制为 0x2710

(若为氯离子和 1000 量程的设备则为放大 10 倍 100*10=1000 转换为 16 六进制为 0x3e8)

地址码	功能码	寄存器地址	寄存器长度	字节长度	寄存器内容	校验码低位	校验码高位
0x01	0x10	0x11 0x00	0x00 0x02	0x04	0x00 0x04 0x27 0x10	0x68	0x02

应答帧:

地址码	功能码	寄存器地址	寄存器长度	校验码低位	校验码高位
0x01	0x10	0x11 0x00	0x00 0x02	0x44	0xf4

第 5 章 注意事项与维修维护

- ◆ 设备本身一般不需要日常维护，在出现明显的故障时，请不要打开自行修理,尽快与我们联系！
- ◆ 设备使用前需检测离子传感器前端是否有气泡，若无气泡正常使用，若有气泡则需向下甩动传感器，去除气泡。
- ◆ 不使用的电极应保存在各离子的稀释标准液中。
- ◆ 长时间未使用的离子传感器在测定前，需进行浸泡活化处理。（先进行低浓度活化，在 10mg/L 的标液中浸泡至少 12 个小时，在进行高浓度浸泡取 1000mg/L 的溶液将传感器置入浸泡 1-2 个小时）。活化后测试前务必充分清洗传感器，将传感器前端浸在去离子水中 5 分钟并搅动水溶液，为更充分清洗请多次更换干净的去离子水，再次清洗，以防止引起测量误差。
- ◆ 短时间未使用的离子传感器在测定前需在去离子水中进行浸泡以防止引起测量误差。
- ◆ 每次使用前应校准设备，如果长期在水体中使用，建议 2-3 周校准一次，以保证传感器精度,校准频度应根据不同的应用条件适当调整(应用场合的脏污程度,化学物质的沉积等)。
- ◆ 传感器使用后请将传感器头部用清水冲洗干净，并盖上保护盖后干放延长电极寿命。
- ◆ 该离子变送器请勿在腐蚀性较强的液体环境下使用，以免对传感器造成不可逆的损坏。
- ◆ 请勿使用尖锐物体触碰离子传感器前端的膜头，以免造成传感器损坏。
- ◆ 请勿在温度超过传感器适用温度的环境下使用，以免造成传感器损坏。
- ◆ 请勿在含有有机溶剂的水体中使用。
- ◆ 若现场使用环境成分复杂，其所含化学成分可能会导致离子膜失效。
- ◆ 因海水中干扰离子种类过多且浓度大，所以不建议在海水中使用本设备。
- ◆ 电极使用周期为 3-6 个月左右，老化后应及时更换新的电极。