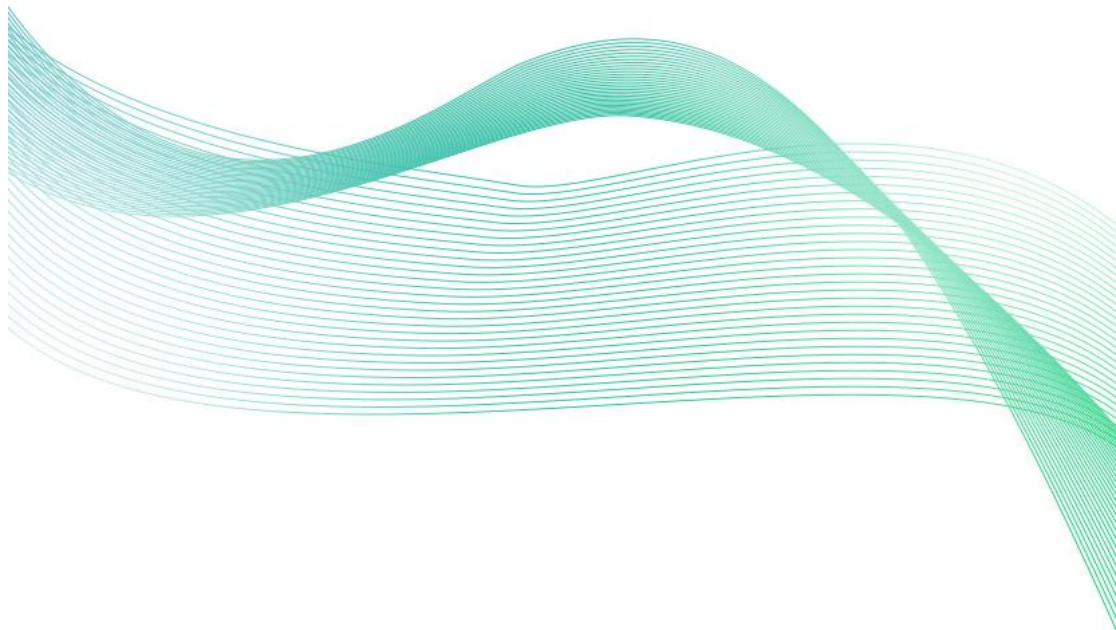




多功能水质测定仪 用户手册

SN-3001-WTM

Ver 1.3





目录

第1章 产品介绍.....	4
1.1 产品概述.....	4
1.2 功能特点.....	4
1.3 主要技术指标.....	4
1.4 设备选型.....	5
1.5 设备外观.....	5
1.6 操作环境.....	5
第2章 使用方法.....	6
2.1 设备安装前检查.....	6
2.2 结构说明.....	6
第3章 操作与功能说明.....	7
3.1 设备开关机.....	7
3.2 系统初始化.....	7
3.3 主界面介绍.....	7
3.4 水质检测.....	8
3.5 光度测量.....	8
3.6 系统曲线.....	9
3.7 数据处理.....	10
第4章 试验器具的洗涤与保养.....	11
4.1 器具洗涤.....	11
4.2 保养.....	11
4.3 废液的处理.....	11
第5章 水样处理.....	12
5.1 水样的采集.....	12
5.2 水样的保存.....	12
5.3 水样吸取.....	12
5.4 水样稀释.....	12
第6章 仪器操作步骤.....	13
COD 低量程操作步骤.....	13
COD 高量程操作步骤.....	14
氨氮纳氏试剂低量程操作步骤.....	15
氨氮纳氏试剂中量程操作步骤.....	16
氨氮纳氏试剂高量程操作步骤.....	17
总磷试剂低量程操作步骤.....	18



总磷试剂高量程操作步骤	19
浊度无试剂操作步骤	20
氮试剂低量程操作步骤	21
总氮试剂高量程操作步骤	22
总铁试剂低量程操作步骤	23
总铁试剂高量程操作步骤	24
亚铁试剂低量程操作步骤	25
亚铁试剂高量程操作步骤	26
余氯试剂低量程操作步骤	27
余氯试剂高量程操作步骤	28
总氯试剂低量程操作步骤	29
总氯试剂高量程操作步骤	30
总镍试剂低量程操作步骤	31
总镍试剂高量程操作步骤	32
总铜试剂低量程操作步骤	33
总铜试剂高量程操作步骤	34
锰试剂低量程操作步骤	35
锰试剂高量程操作步骤	36
锌试剂低量程操作步骤	37
锌试剂高量程操作步骤	38
第 7 章 注意事项	39



第 1 章 产品介绍

1.1 产品概述

多功能水质测定仪采用光电比色技术对水体样本进行定量测定。它可检测氨氮、COD、总磷等几十种指标，并搭载了 7 寸全彩液晶显示屏，可以直观地显示检测数据。此外，它还配备了内置打印机，能够自动打印测试结果。该仪器的波长范围为 400-700nm，可用于实验室和现场水质检测及通用分析。它具有整套应用程序、数据存储和输出、系统管理和多语言支持等功能，能够满足客户对水质测量的多种需求。

该测定仪配备有预制试剂，省去了反复移液的麻烦，只需在试管内添加水样并进行消解即可进行检测。它广泛应用于水质实验室、污水处理厂、环境监测站、化工厂、养殖业等领域。

1.2 功能特点

- 1) 可直接显示测量结果，简单方便，测量成本低，测量速度快。
- 2) 大尺寸彩色触摸屏显示，界面美观，操作方便。
- 3) 测量结果可快速打印。
- 4) 存储空间大，最多可存储 95 万条数据。
- 5) 广谱光源加单色器的光学系统，相对于 LED 光源，测量精度更高。
- 6) 设备操作简单，用户可根据屏幕提示完成检测

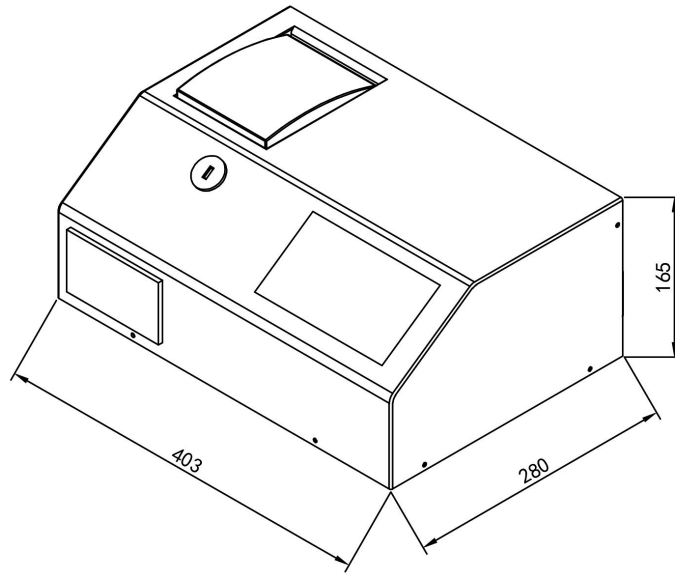
1.3 主要技术指标

供电方式	176~ 264V AC
显示方式	7 寸液晶触摸显示屏
数据存储	95 万条数据
波长范围	400nm-700nm
光谱带宽	5nm
波长准确度	± 1nm
相对误差	± 4%
功率	40W
光源寿命	1000-2000h
比色方式	消解管/20mm 比色皿
波长选择	自动
波长校准	开机自动校准
尺寸	403*280*165mm

以上陈述的性能数据是在使用我公司测试系统及软件的测试条件下获取的。为了持续改进产品，我公司保留更改设计功能和规格的权利，恕不另行通知。



尺寸:



设备尺寸图 (单位: mm)

1.4 设备选型

SN-		公司代号
	3001-	壳体
	WTM	水质测定仪

1.5 设备外观



1.6 操作环境

仪器正常工作的环境要求如下:

避开高温高湿环境

仪器应在温度 15-35℃、小于 80%的湿度条件下使用。



避免仪器受到外界磁场干扰

尽量远离发出磁场、电场、高频波的电器装置。

远离腐蚀性气体

请勿将仪器安装在腐蚀性气体严重超标的场所。

仪器放置在稳定的工作台上

放置仪器的工作台应平稳且不能有震动；附近应留有足够的空间，使其散热顺畅。

电流电压

仪器正常工作的电压是 176~ 264V AC。如果当地电压不稳，请配备稳压电源。

电源应有良好的接地

仪器建议单独使用一个电源插座，电源应确保良好接地。否则可能导致仪器无法正常工作。

仪器避免阳光直射

避免灰尘多的环境

第 2 章 使用方法

2.1 设备安装前检查

设备清单：

- 主设备 1 台
- 电源线一条
- 检测器材若干
- 预制试剂若干
- 合格证、保修卡

2.2 结构说明



第 3 章 操作与功能说明

3.1 设备开关机

打开仪器

将电源线插入电源插孔，按下电源开关接通电源，打开仪器。

关闭仪器

按下电源开关，断开电源，关闭仪器。

（注）：不要快速地连续打开和关闭仪器。在再次打开仪器，电源前至少等待 30 秒，否则可能损坏电子和机械系统。

3.2 系统初始化

先移除测量通道内的任何物质，关闭样品室盖子，然后打开仪器电源，仪器开始启动系统，完成初始化后进入主界面。



注: 仪器默认的预热时间是 20 分钟, 实际可按使用环境和测量要求的不同情况下, 缩短或延长预热时间。

3.3 主界面介绍





水质测量：使用试剂进行水质中的化学需氧量(COD)、氨氮、总磷等指标的检测。

光度测量：单个波长下测量样品的吸光度。

系统曲线：用户可根据固定方程式自建曲线，进行测量。

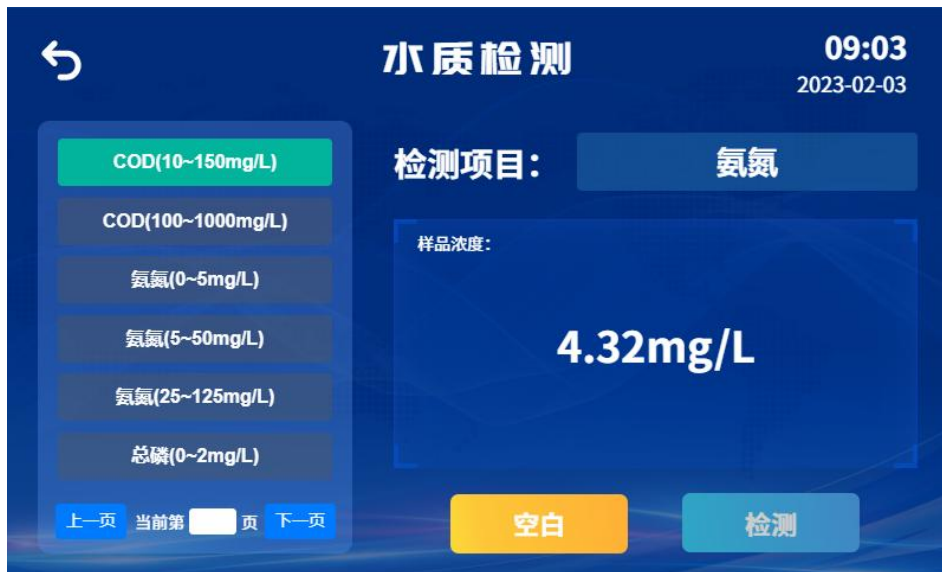
数据处理：支持水质检测、光度测量、系统曲线的历史数据查看。

传输：设置设备网络参数（预留）。

帮助：内置操作说明二维码，扫码查看操作视频。

设置：包含用户信息、光源校准、时间与日期、恢复出厂设备、其它设备与系统信息。

3.4 水质检测



示值区：显示当前样品的测量浓度。

检测项目区：设备检测的项目，通过左侧的项目菜单选择不同的测量项目。

空白：样品室的检测槽内放入空白样品，进行清零校准。

检测：样品室的检测槽内放入待测样品，进行检测，测量结果展示在示值区

3.5 光度测量





(1) 根据提示输入样品名称和光源的波长，根据提示放入空白液进行清零校准，
(2) 然后将测试的各个标液的浓度值填入样品浓度栏位，设备自动算出吸光度值。测量数据显示在历史数据区。

(3) 设备根据测得的吸光度与浓度会自动拟合一条 $\rho=k*A+b$ 标准曲线， ρ 为样品的浓度， k 为标准曲线的灵敏度， A 为设备测得样品的吸光度， b 为标准曲线的截距。

(4) 测试完成后点击保存完成曲线建立。

单条标准曲线最多可新增 20 个点，样品名称为中英文或数字，最多 8 个字符。

3.7 数据处理



对水质检测、光度测量、系统曲线的数据进行查看、删除、打印、U 盘导出等操作。U 盘格式（支持 FAT12、FAT16、FAT32），容量最大支持 32GB。

第 4 章 试验器具的洗涤与保养

4.1 器具洗涤

新的采样容器、比色管等器具，在使用之前，需用 10%硝酸浸泡洗净备用。每次测量后需将实验器具尽快清洗。建议先用自来水冲洗，然后用稀 HNO_3 溶液（ HNO_3 与水的体积比为 1:9）浸泡数小时；再用自来水反复冲洗数次，最后再用去离子水冲洗 1 次，晾干或置于 60-70°C 烘箱过夜烘干。

4.2 保养

实验器具不用时请归入配件箱或柜子、抽屉存放好。比色管使用时要小心，尽量避免表面有划痕，从而影响实验光路照射测定，实验后请尽快清洗，避免有色溶液长时间停留在比色管中。不使用时，请存放于盒子里以防止刮擦和破损。比色管长期使用表面产生划痕较多，此时应尽快更换新的替代品。

样品室检查

在测试完成后，请及时将溶液从样品室中取出，否则溶液留置时间过长，液体挥发会导致镜片发霉。尤其要注意易挥发和腐蚀性的液体！如果样品室中有遗漏的溶液，请及时擦拭干净，否则会引起样品室内的部件腐蚀和螺钉生锈。

仪器的表面清洁

仪器的外壳表面经过了喷漆工艺的处理，如果不小心将溶液遗洒在外壳上，请立即用湿毛巾擦拭干净，不可使用有机溶液擦拭。长时间不用时，请及时清理仪器表面的灰尘。

4.3 废液的处理

废液中含有铬盐、汞、废酸、废碱等危险废弃物，请妥善处理。

第 5 章 水样处理

5.1 水样的采集

采集水样前，应先用水样洗涤容器多次。若采集多个水样，要注意做好标记，以防混淆。

地表和地下水样的采集

采集井水应汲取新鲜水样。采集泉水可在涌水口处直接采样。采集自来水时，应先将管道积水排出后，再进行采样。采集地表水尽量在水域中央采样，且需采集水面下 3~5cm 的水样。

污水采集

采集中轻度污染废水（如行业处理后废水），应在某些污水排放口处采样，同时要注意记录样品采集的过程，包括时间、位置等，便于日后分析研究。

采集水域污水，当水深 > 1m 时在表层 1/4 深度采样，水深 ≤ 1m 时在水深 1/2 处采样。采样位置在采样断面中心，样品容器须用水样冲洗三次后再行采样。采样时应注意除去水面的杂物、垃圾等漂浮物。

5.2 水样的保存

因样品采集后，样品中进行的化学和生物反应仍在进行，所以采样和分析的间隔时间尽可能缩短，可以有效的减少误差。若不能立即分析时，一定要保存样品。

以下 COD、总磷、总氮、氨氮参数测定时，若不能立即分析测试，可使用硫酸将样品 PH 值调整至 2 或 2 以下并冷藏（4℃）保存。测试分析前，应使样品恢复常温后，加入氢氧化钠溶液中和样品酸性，调整 PH 值至 7 左右。

5.3 水样吸取

传统方法一般是使用移液管，但有些化学试剂具有腐蚀性，且新手很难取准水样，建议使用移液枪，不同的水样一定要更换吸头。

5.4 水样稀释

一般水样干扰物多、检测浓度超量程情况下会采用水样稀释法。

实际样品浓度=稀释倍数*测量值

第 6 章 仪器操作步骤

部分试剂含有腐蚀性，操作时应佩戴好防护用具，避免接触皮肤和衣服。操作中的取液请全部用移液枪吸取，吸取不同溶液请更换枪头，并联系销售获取操作教学视频，减少不必要的人为操作误差。

COD 低量程操作步骤

低量程：10~150mg/L

步骤	操作	说明
1	空白溶液：取 2mL 蒸馏水或去离子水加入消解管内（试管 A），拧紧盖子，摇匀。	选择 COD 低量程试剂，加入水后试管会发烫，请小心烫伤。
2	待测水样：取 2mL 待测水样加入消解管内（试管 B），拧紧盖子，摇匀。	选择 COD 低量程试剂，加入水后试管会发烫，请小心烫伤。
3	将两个拧紧盖子的消解管擦拭干净放入已升温至 165 度的消解器内，消解 15 分钟，并盖上防护罩。	消解前请确保消解管盖拧紧，并盖上防护罩，以免消解液溢出，造成损伤。
4	消解完成后取出两根消解管，冷却至室温。	冷却后请勿剧烈摇动试剂管，以免悬浮物影响 COD 测量。
5	选择水质分析	
6	选择 CODL（低量程 10-150mg/L）进行下一步	
7	放入拧紧盖子的试管 A 点，击空白进行清零校准，清零校准完成后取出试管 A。	
8	放入拧紧盖子的试管 B 点，击检测开始测量，此时屏幕出现数值，为检测数值。	
9	检测完成后，可在检测记录里打印检测数值。	
<p>1、水样中氯离子超过 2000mg/L 会产生干扰，建议稀释检测。</p> <p>2、水样中悬浮物过多，需过滤后检测。</p> <p>3、试剂中含有强酸，使用时做好个人防护。</p> <p>4、试剂使用选择 COD 试剂低量程</p> <p>注：消解管 A 和 B 未加入蒸馏水和水样之前是成分一样的预制试剂。</p>		



COD 高量程操作步骤

低量程：100~1000mg/L

步骤	操作	说明
1	空白溶液：取 2mL 蒸馏水或去离子水加入消解管内（试管 A），拧紧盖子，摇匀。	选择 COD 高量程试剂，加入水后试管会发烫，请小心烫伤。
2	待测水样：取 2mL 待测水样加入消解管内（试管 B），拧紧盖子，摇匀。	选择 COD 高量程试剂，加入水后试管会发烫，请小心烫伤。
3	将两个拧紧盖子的消解管擦拭干净放入已升温至 165 度的消解器内，消解 15 分钟，并盖上防护罩。	消解前请确保消解管盖拧紧，并盖上防护罩，以免消解液溢出，造成损伤。
4	消解完成后取出两根消解管，冷却至室温。	冷却后请勿剧烈摇动试剂管，以免悬浮物影响 COD 测量。
5	选择水质分析	
6	选择 CODH（高量程 100-1000mg/L）进行下一步	
7	放入拧紧盖子的试管 A 点击空白进行清零校准，清零校准完成后取出试管 A。	
8	放入拧紧盖子的试管 B 点击检测开始测量，此时屏幕出现数值，为检测数值。	
9	检测完成后，可在检测记录里打印检测数值。	
<p>1、水样中氯离子超过 2000mg/L 会产生干扰，建议稀释检测。</p> <p>2、水样中悬浮物过多，需过滤后检测。</p> <p>3、试剂中含有强酸，使用时做好个人防护。</p> <p>4、试剂使用选择 COD 试剂高量程</p> <p>注：消解管 A 和 B 未加入蒸馏水和水样之前是成分一样的预制试剂。</p>		



氨氮纳氏试剂低量程操作步骤

低量程：0~5mg/L

步骤	操作	说明
1	空白溶液：取 5ml 蒸馏水或去离子水加入消解管内（试管 A），拧紧盖子，摇匀。	
2	待测水样：取 5ml 待测水样加入消解管内（试管 B），拧紧盖子，摇匀。	
3	向试管 A 和试管 B 内加入 3 滴氨氮试剂一，拧紧盖子，摇匀。	滴瓶垂直于消解管添加
4	向试管 A 和试管 B 内加入 3 滴氨氮试剂二，拧紧盖子，摇匀。	滴瓶垂直于消解管添加
5	静置显色 10min 后。	
6	选择水质分析。	
7	选择氨氮低量程进行下一步。	
8	放入拧紧盖子的试管 A 点击空白进行清零校准，清零校准完成后取出试管 A。	
9	放入拧紧盖子的试管 B 点击检测开始测量，此时屏幕出现数值，为检测数值。	
10	检测完成后，可在检测记录里打印检测数值。	
<p>1、建议氨氮检测温度在 15~25℃ 范围内。</p> <p>2、水样中含有悬浮物、余氯、钙镁铁等金属离子、硫化物和有机物时会产生干扰。</p> <p>3、试剂有刺激性使用时做好个人防护。</p> <p>4、使用时需注意滴加顺序和滴数。</p> <p>测量完的溶液，需统一收集，妥善处理!!!</p>		



氨氮纳氏试剂中量程操作步骤

中量程：5~50mg/L

步骤	操作	说明
1	空白溶液：取 5ml 蒸馏水或去离子水加入消解管内（试管 A），拧紧盖子，摇匀。	
2	待测水样：取 0.5ml 待测水样和 4.5ml 蒸馏水或去离子水加入消解管内（试管 B），拧紧盖子，摇匀。	
3	向试管 A 和试管 B 内加入 3 滴氨氮试剂一，拧紧盖子，摇匀。	滴瓶垂直于消解管添加
4	向试管 A 和试管 B 内加入 3 滴氨氮试剂二，拧紧盖子，摇匀。	滴瓶垂直于消解管添加
5	静置显色 10min 后。	
6	选择水质分析。	
7	选择氨氮中量程进行下一步。	
8	放入拧紧盖子的试管 A 点击空白进行清零校准，清零校准完成后取出试管 A。	
9	放入拧紧盖子的试管 B 点击检测开始测量，此时屏幕出现数值，为检测数值。	
10	检测完成后，可在检测记录里打印检测数值。	
<p>1、建议氨氮检测温度在 15~25℃ 范围内。</p> <p>2、水样中含有悬浮物、余氯、钙镁铁等金属离子、硫化物和有机物时会产生干扰。</p> <p>3、试剂有刺激性使用时做好个人防护。</p> <p>4、使用时需注意滴加顺序和滴数。</p> <p>测量完的溶液，需统一收集，妥善处理!!!</p>		



氨氮纳氏试剂高量程操作步骤

高量程：25~125mg/L

步骤	操作	说明
1	空白溶液：取 5ml 蒸馏水或去离子水加入消解管内（试管 A），拧紧盖子，摇匀。	
2	待测水样：取 0.2ml 待测水样和 4.8ml 蒸馏水或去离子水加入消解管内（试管 B），拧紧盖子，摇匀。	
3	向试管 A 和试管 B 内加入 3 滴氨氮试剂一，拧紧盖子，摇匀。	滴瓶垂直于消解管添加
4	向试管 A 和试管 B 内加入 3 滴氨氮试剂二，拧紧盖子，摇匀。	滴瓶垂直于消解管添加
5	静置显色 10min 后。	
6	选择水质分析。	
7	选择氨氮高量程进行下一步。	
8	放入拧紧盖子的试管 A 点击空白进行清零校准，清零校准完成后取出试管 A。	
9	放入拧紧盖子的试管 B 点击检测开始测量，此时屏幕出现数值，为检测数值。	
10	检测完成后，可在检测记录里打印检测数值。	
<p>1、建议氨氮检测温度在 15~25℃ 范围内。</p> <p>2、水样中含有悬浮物、余氯、钙镁铁等金属离子、硫化物和有机物时会产生干扰。</p> <p>3、试剂有刺激性使用时做好个人防护。</p> <p>4、使用时需注意滴加顺序和滴数。</p> <p>测量完的溶液，需统一收集，妥善处理!!!</p>		



总磷试剂低量程操作步骤

低量程 0~2mg/L

步骤	操作	说明
1	总磷试剂一配置：将整袋总磷试剂一粉末溶于 100ml 蒸馏水中，装瓶待用。 总磷试剂二配置：将整袋总磷试剂二粉末溶于 20ml 蒸馏水中，装瓶待用。	
2	空白溶液：取 5ml 蒸馏水或去离子水加入消解管内（试管 A），拧紧盖子，摇匀。	
3	待测水样：取 5ml 待测水样加入消解管内（试管 B），拧紧盖子，摇匀。	
4	向试管 A 和试管 B 内加入向 1mL 总磷试剂一，拧紧盖子，摇匀。	
5	将两个消解管擦拭干净放入已升温至 125 度的消解器内，消解 30 分钟。并盖上防护罩。	消解前请确保比色管盖拧紧。
6	消解完成后取出消解管，冷却至室温。	
7	向试管 A 和试管 B 内加入 6 滴总磷试剂二，拧紧盖子，摇匀。	
8	向试管 A 和试管 B 内加入 6 滴总磷试剂三，拧紧盖子，摇匀。	
9	静置显色 10min 后。	
10	选择水质分析。	
11	选择总磷低量程进行下一步。	
12	放入试管 A 点击空白进行清零校准，清零校准完成后取出试管 A。	
13	放入试管 B 点击检测开始测量，此时屏幕出现数值，为检测数值。	
14	检测完成后，可在检测记录里打印检测数值。	
<p>1、粉剂需避光，密封储存于阴凉，干燥通风处。 2、若试剂二变黄色，则需重新配制。 3、水样中含有砷、铬、硫会产生干扰。 4、水样需保持中性。 5、试剂有腐蚀性使用时做好个人防护。</p> <p>测量完的溶液，需统一收集，妥善处理!!!</p>		



总磷试剂高量程操作步骤

低量程 2~20mg/L

步骤	操作	说明
1	总磷试剂一配置：将整袋总磷试剂一粉末溶于 100ml 蒸馏水中，装瓶待用。 总磷试剂二配置：将整袋总磷试剂二粉末溶于 20ml 蒸馏水中，装瓶待用。	
2	空白溶液：取 5ml 蒸馏水或去离子水加入消解管内（试管 A），拧紧盖子，摇匀。	
3	待测水样：取 0.5ml 待测水样和 4.5ml 蒸馏水或去离子水加入消解管内（试管 B），拧紧盖子，摇匀。	
4	向试管 A 和试管 B 内加入向 1mL 总磷试剂一，拧紧盖子，摇匀。	
5	将两个消解管擦拭干净放入已升温至 125 度的消解器内，消解 30 分钟。并盖上防护罩。	消解前请确保比色管盖拧紧。
6	消解完成后取出消解管，冷却至室温。	
7	向试管 A 和试管 B 内加入 6 滴总磷试剂二，拧紧盖子，摇匀。	
8	向试管 A 和试管 B 内加入 6 滴总磷试剂三，拧紧盖子，摇匀。	
9	静置显色 10min 后。	
10	选择水质分析。	
11	选择总磷高量程进行下一步。	
12	放入试管 A 点击空白进行清零校准，清零校准完成后取出试管 A。	
13	放入试管 B 点击检测开始测量，此时屏幕出现数值，为检测数值。	
14	检测完成后，可在检测记录里打印检测数值。	
<p>1、粉剂需避光，密封储存于阴凉，干燥通风处。 2、若试剂二变黄色，则需重新配制。 3、水样中含有砷、铬、硫会产生干扰。 4、水样需保持中性。 5、试剂有腐蚀性使用时做好个人防护。</p> <p>测量完的溶液，需统一收集，妥善处理!!!</p>		



浊度无试剂操作步骤

低量程 0~500NTU

步骤	操作	说明
1		
2	空白溶液：取 5ml 蒸馏水或去离子水加入消解管内（试管 A），拧紧盖子，摇匀。	
3	待测水样：取 5ml 待测水样加入消解管内（试管 B），拧紧盖子，摇匀。	
4	选择水质分析	
5	选择浊度进行下一步	
6	放入试管 A 点击空白进行清零校准，清零校准完成后取出试管 A。	
7	放入试管 B 点击检测开始测量，此时屏幕出现数值，为检测数值。	
8	检测完成后，可在检测记录里打印检测数值。	
<p>1、不能将样品放置一段时间或在不同时间段重复进行测试比较。</p> <p>2、水样预处理过程及比色过程应紧凑完成。</p> <p>测量完的溶液，需统一收集，妥善处理!!!</p>		



氮试剂低量程操作步骤

低量程 0~20mg/L

步骤	操作	说明
1	试剂一配制方法：取一袋试剂一（A）粉末，加入试剂一（B）中，溶解完全。	可在40℃左右水浴中加速溶解
2	试剂二配制方法：取试剂二粉末完全溶解至50mL蒸馏水中。	
3	10:1硫酸配制方法（硫酸自备）：取1份水倒入烧杯中，向烧杯中缓慢倒入10份浓硫酸，冷却至室温。	
4	空白溶液：取2mL蒸馏水加入消解管内（试管A）。	
5	待测水样：取2mL待测水样加入消解管内（试管B）。	
6	向试管A和试管B内加入1mL总氮试剂一，拧紧盖子，摇匀。	
7	将两个消解管擦拭干净放入已升温至125℃的消解器内，消解30分钟。并盖上防护罩。	
8	消解完成后取出消解管，冷却至室温。	
	向试管A和试管B内加入0.5mL总氮试剂二，拧紧盖子，摇匀，静置2min。	
	另取对应数量的洁净干燥的消解管C和D，依次在空管中加入0.8mL总氮试剂三和3.2mL10:1硫酸。	
	取步骤六中的消解液1mL依次加入步骤七的消解管内，拧紧盖子，摇匀。	
9	静置显色15min后。	
10	选择水质分析。	
11	选择总氮（0~20mg/L）进行下一步。	
12	放入试管A点击空白进行清零校准，清零校准完成后取出试管A。	
13	放入试管B点击检测开始测量，此时屏幕出现数值，为检测数值。	
14	检测完成后，可在检测记录里打印检测数值。	
<p>1、粉剂需避光，密封储存于阴凉，干燥通风处。</p> <p>2、试剂二有刺激性气味，请佩戴好口罩。</p> <p>3、试剂三有腐蚀性，请小心使用并做好防护，皮肤碰触时要及时用大量清水清洗。</p> <p>4、水样中含有悬浮物会产生干扰。</p> <p>测量完的溶液，需统一收集，妥善处理!!!</p>		



总氮试剂高量程操作步骤

高量程 20~100mg/L

步骤	操作	说明
1	试剂一配制方法：取一袋试剂一（A）粉末，加入试剂一（B）中，溶解完全。	可在40℃左右水浴中加速溶解
2	试剂二配制方法：取试剂二粉末完全溶解至50mL蒸馏水中。	
3	10:1 硫酸配制方法（硫酸自备）：取1份水倒入烧杯中，向烧杯中缓慢倒入10份浓硫酸，冷却至室温。	
4	空白溶液：取2mL蒸馏水加入消解管内（试管A）。	
5	待测水样：取0.4mL待测水样和1.6mL蒸馏水加入消解管内（试管B）。	
6	向试管A和试管B内加入1mL总氮试剂一，拧紧盖子，摇匀。	
7	将两个消解管擦拭干净放入已升温至125℃的消解器内，消解30分钟。并盖上防护罩。	
8	消解完成后取出消解管，冷却至室温。	
9	向试管A和试管B内加入0.5mL总氮试剂二，拧紧盖子，摇匀，静置2min。	
10	另取对应数量的洁净干燥的消解管C和D，依次在空管中加入0.8mL总氮试剂三和3.2mL10:1硫酸。	
11	取步骤六中的消解液1mL依次加入步骤七的消解管内，拧紧盖子，摇匀。	
12	静置显色15min后。	
13	选择水质分析。	
14	选择总氮（20~100mg/L）进行下一步。	
15	放入试管A点击空白进行清零校准，清零校准完成后取出试管A。	
16	放入试管B点击检测开始测量，此时屏幕出现数值，为检测数值。	
17	检测完成后，可在检测记录里打印检测数值。	
<p>1、粉剂需避光，密封储存于阴凉，干燥通风处。</p> <p>2、试剂二有刺激性气味，请佩戴好口罩。</p> <p>3、试剂三有腐蚀性，请小心使用并做好防护，皮肤碰触时要及时用大量清水清洗。</p> <p>4、水样中含有悬浮物会产生干扰。</p> <p>测量完的溶液，需统一收集，妥善处理!!!</p>		



总铁试剂低量程操作步骤

低量程：0~10mg/L

步骤	操作	说明
1	空白溶液：取 5ml 蒸馏水或去离子水加入消解管内（试管 A），拧紧盖子，摇匀。	
2	待测水样：取 5ml 待测水样加入消解管内（试管 B），拧紧盖子，摇匀。	
3	向试管 A 和试管 B 内加入 1mL 总铁试剂一，拧紧盖子，摇匀。	
4	向试管 A 和试管 B 内加入 1mL 总铁试剂二，拧紧盖子，摇匀。	
5	静置显色 3min 后。	
6	选择水质分析。	
7	选择总铁（0~10mg/L）进行下一步。	
8	放入拧紧盖子的试管 A 点击空白进行清零校准，清零校准完成后取出试管 A。	
9	放入拧紧盖子的试管 B 点击检测开始测量，此时屏幕出现数值，为检测数值。	
10	检测完成后，可在检测记录里打印检测数值。	
<p>1、适用于较清洁的地表水和地下水中铁的测定。 2、水中大量的铜、镍、锌等金属离子会产生干扰。 3、水中含钴、镉、汞、钼、银时加入试剂二后会出现浑浊。</p> <p>测量完的溶液，需统一收集，妥善处理!!!</p>		



总铁试剂高量程操作步骤

高量程：10~100mg/L

步骤	操作	说明
1	空白溶液：取 5ml 蒸馏水或去离子水加入消解管内（试管 A），拧紧盖子，摇匀。	
2	待测水样：取 0.5ml 待测水样和 0.5mL 蒸馏水加入消解管内（试管 B），拧紧盖子，摇匀。	
3	向试管 A 和试管 B 内加入 1mL 总铁试剂一，拧紧盖子，摇匀。	
4	向试管 A 和试管 B 内加入 1mL 总铁试剂二，拧紧盖子，摇匀。	
5	静置显色 3min 后。	
6	选择水质分析。	
7	选择总铁（10~100mg/L）进行下一步。	
8	放入拧紧盖子的试管 A 点击空白进行清零校准，清零校准完成后取出试管 A。	
9	放入拧紧盖子的试管 B 点击检测开始测量，此时屏幕出现数值，为检测数值。	
10	检测完成后，可在检测记录里打印检测数值。	
<p>1、适用于较清洁的地表水和地下水中铁的测定。 2、水中大量的铜、镍、锌等金属离子会产生干扰。 3、水中含钴、镉、汞、钼、银时加入试剂二后会出现浑浊。</p> <p>测量完的溶液，需统一收集，妥善处理!!!</p>		



亚铁试剂低量程操作步骤

低量程：0~10mg/L

步骤	操作	说明
1	空白溶液：取 5ml 蒸馏水或去离子水加入消解管内（试管 A），拧紧盖子，摇匀。	
2	待测水样：取 5ml 待测水样加入消解管内（试管 B），拧紧盖子，摇匀。	
3	静置显色 3min 后。	
4	选择水质分析。	
5	选择亚铁（0~10mg/L）进行下一步。	
6	放入拧紧盖子的试管 A 点击空白进行清零校准，清零校准完成后取出试管 A。	
7	放入拧紧盖子的试管 B 点击检测开始测量，此时屏幕出现数值，为检测数值。	
8	检测完成后，可在检测记录里打印检测数值。	
<p>1、适用于较清洁的地表水和地下水中铁的测定。</p> <p>2、水中大量的铜、镍、锌等金属离子会产生干扰。</p> <p>3、水中含钴、镉、汞、钼、银时加入试剂二后会出现浑浊。</p> <p>测量完的溶液，需统一收集，妥善处理！！</p>		



亚铁试剂高量程操作步骤

高量程：10~100mg/L

步骤	操作	说明
1	空白溶液：取 5ml 蒸馏水或去离子水加入消解管内（试管 A），拧紧盖子，摇匀。	
2	待测水样：取 0.5ml 待测水样和 4.5mL 蒸馏水加入消解管内（试管 B），拧紧盖子，摇匀。	
3	静置显色 3min 后。	
4	选择水质分析。	
5	选择亚铁（10~100mg/L）进行下一步。	
6	放入拧紧盖子的试管 A 点击空白进行清零校准，清零校准完成后取出试管 A。	
7	放入拧紧盖子的试管 B 点击检测开始测量，此时屏幕出现数值，为检测数值。	
8	检测完成后，可在检测记录里打印检测数值。	

1、适用于较清洁的地表水和地下水中铁的测定。
2、水中大量的铜、镍、锌等金属离子会产生干扰。
3、水中含钴、镉、汞、钼、银时加入试剂二后会出现浑浊。

测量完的溶液，需统一收集，妥善处理!!!



余氯试剂低量程操作步骤

低量程：0~2mg/L

步骤	操作	说明
1	空白溶液：取 5ml 蒸馏水或去离子水加入消解管内（试管 A），拧紧盖子，摇匀。	
2	待测水样：取 5ml 待测水样加入消解管内（试管 B），拧紧盖子，摇匀。	
3	向试管 A 和试管 B 内各加入 3 勺余氯试剂（一），拧紧盖子，摇匀。	
4	选择水质分析。	
7	选择余氯（0~2mg/L）进行下一步。	
8	放入拧紧盖子的试管 A 点击空白进行清零校准，清零校准完成后取出试管 A。	
9	放入拧紧盖子的试管 B 点击检测开始测量，此时屏幕出现数值，为检测数值。	
10	检测完成后，可在检测记录里打印检测数值。	

1、若水的碱度超过 250mg/L 或酸度超过 150mg/L，测定值会不稳定，可加入稀盐酸或氢氧化钠溶液进行调节。

2、水中大量的溴、碘、溴胺、碘胺、过氧化氢、铬酸盐、氧化锰、臭氧、亚硝酸盐等会产生干扰。

测量完的溶液，需统一收集，妥善处理！！！！



余氯试剂高量程操作步骤

高量程：1~20mg/L

步骤	操作	说明
1	空白溶液：取 5ml 蒸馏水或去离子水加入消解管内（试管 A），拧紧盖子，摇匀。	
2	待测水样：取 0.5ml 待测水样和 4.5mL 蒸馏水加入消解管内（试管 B），拧紧盖子，摇匀。	
3	向试管 A 和试管 B 内各加入 3 勺余氯试剂（一），拧紧盖子，摇匀。	
4	选择水质分析。	
7	选择余氯（1~20mg/L）进行下一步。	
8	放入拧紧盖子的试管 A 点击空白进行清零校准，清零校准完成后取出试管 A。	
9	放入拧紧盖子的试管 B 点击检测开始测量，此时屏幕出现数值，为检测数值。	
10	检测完成后，可在检测记录里打印检测数值。	

1、若水的碱度超过 250mg/L 或酸度超过 150mg/L，测定值会不稳定，可加入稀盐酸或氢氧化钠溶液进行调节。

2、水中大量的溴、碘、溴胺、碘胺、过氧化氢、铬酸盐、氧化锰、臭氧、亚硝酸盐等会产生干扰。

测量完的溶液，需统一收集，妥善处理！！！！



总氯试剂低量程操作步骤

低量程：0~2mg/L

步骤	操作	说明
1	空白溶液：取 5ml 蒸馏水或去离子水加入消解管内（试管 A），拧紧盖子，摇匀。	
2	待测水样：取 5ml 待测水样加入消解管内（试管 B），拧紧盖子，摇匀。	
3	向试管 A 和试管 B 内各加入 3 勺总氯试剂（一），拧紧盖子，摇匀。	注意需完全溶解
4	向试管 A 和试管 B 内各加入 3 勺总氯试剂（二），拧紧盖子，摇匀。	注意需完全溶解
5	静置显色 1min 后。	
6	选择水质分析。	
7	选择总氯（0~2mg/L）进行下一步。	
8	放入拧紧盖子的试管 A 点击空白进行清零校准，清零校准完成后取出试管 A。	
9	放入拧紧盖子的试管 B 点击检测开始测量，此时屏幕出现数值，为检测数值。	
10	检测完成后，可在检测记录里打印检测数值。	
<p>1、若水的碱度超过 250mg/L 或酸度超过 150mg/L，测定值会不稳定，可加入稀盐酸或氢氧化钠溶液进行调节。</p> <p>2、水中大量的溴、碘、溴胺、碘胺、过氧化氢、铬酸盐、氧化锰、臭氧、亚硝酸盐等会产生干扰。</p> <p>测量完的溶液，需统一收集，妥善处理!!!</p>		



总氯试剂高量程操作步骤

高量程：1~20mg/L

步骤	操作	说明
1	空白溶液：取 5ml 蒸馏水或去离子水加入消解管内（试管 A），拧紧盖子，摇匀。	
2	待测水样：取 0.5ml 待测水样和 4.5mL 蒸馏水加入消解管内（试管 B），拧紧盖子，摇匀。	
3	向试管 A 和试管 B 内各加入 3 勺总氯试剂（一），拧紧盖子，摇匀。	注意需完全溶解
4	向试管 A 和试管 B 内各加入 3 勺总氯试剂（二），拧紧盖子，摇匀。	注意需完全溶解
5	静置显色 1min 后。	
6	选择水质分析。	
7	选择总氯（1~20mg/L）进行下一步。	
8	放入拧紧盖子的试管 A 点击空白进行清零校准，清零校准完成后取出试管 A。	
9	放入拧紧盖子的试管 B 点击检测开始测量，此时屏幕出现数值，为检测数值。	
10	检测完成后，可在检测记录里打印检测数值。	
<p>1、若水的碱度超过 250mg/L 或酸度超过 150mg/L，测定值会不稳定，可加入稀盐酸或氢氧化钠溶液进行调节。</p> <p>2、水中大量的溴、碘、溴胺、碘胺、过氧化氢、铬酸盐、氧化锰、臭氧、亚硝酸盐等会产生干扰。</p> <p>测量完的溶液，需统一收集，妥善处理!!!</p>		



总镍试剂低量程操作步骤

低量程：0~5mg/L

步骤	操作	说明
1	空白溶液：取 5ml 蒸馏水加入消解管内（试管 A），拧紧盖子，摇匀。	
2	待测水样：取 5ml 待测水样加入消解管内（试管 B），拧紧盖子，摇匀。	
3	向试管 A 和试管 B 内加入 2mL 总镍试剂一，拧紧盖子，摇匀。	
4	向试管 A 和试管 B 内加入 1 粒总镍试剂二，拧紧盖子，摇匀。	
5	向试管 A 和试管 B 内加入 1mL 总镍试剂三，拧紧盖子，摇匀。	
6	静置显色 15min 后。	
7	选择水质分析。	
8	选择总镍（0~5mg/L）进行下一步。	
9	放入拧紧盖子的试管 A 点击空白进行清零校准，清零校准完成后取出试管 A。	
10	放入拧紧盖子的试管 B 点击检测开始测量，此时屏幕出现数值，为检测数值。	
11	检测完成后，可在检测记录里打印检测数值。	

1、水样中含有不溶性的镍时需要消解，浑浊水样需要用 45um 过滤膜过滤。
2、水中大量的铜、钴、铁等金属离子会产生干扰。
3、水中含钴、镉、汞、钼、银时加入试剂二后会出现浑浊。

测量完的溶液，需统一收集，妥善处理！！



总镍试剂高量程操作步骤

高量程：5~50mg/L

步骤	操作	说明
1	空白溶液：取 5ml 蒸馏水加入消解管内（试管 A），拧紧盖子，摇匀。	
2	待测水样：取 0.5ml 待测水样和 4.5ml 蒸馏水加入消解管内（试管 B），拧紧盖子，摇匀。	
3	向试管 A 和试管 B 内加入 2mL 总镍试剂一，拧紧盖子，摇匀。	
4	向试管 A 和试管 B 内加入 1 粒总镍试剂二，拧紧盖子，摇匀。	
5	向试管 A 和试管 B 内加入 1mL 总镍试剂三，拧紧盖子，摇匀。	
6	静置显色 15min 后。	
7	选择水质分析。	
8	选择总镍（5~50mg/L）进行下一步。	
9	放入拧紧盖子的试管 A 点击空白进行清零校准，清零校准完成后取出试管 A。	
10	放入拧紧盖子的试管 B 点击检测开始测量，此时屏幕出现数值，为检测数值。	
11	检测完成后，可在检测记录里打印检测数值。	

1、水样中含有不溶性的镍时需要消解，浑浊水样需要用 45um 过滤膜过滤。
2、水中大量的铜、钴、铁等金属离子会产生干扰。
3、水中含钴、镉、汞、钨、银时加入试剂二后会出现浑浊。

测量完的溶液，需统一收集，妥善处理！！



总铜试剂低量程操作步骤

低量程：0~10mg/L

步骤	操作	说明
1	空白溶液：取 5ml 蒸馏水加入消解管内（试管 A）， 拧紧盖子，摇匀。	
2	待测水样：取 5ml 待测水样加入消解管内（试管 B）， 拧紧盖子，摇匀。	
3	向试管 A 和试管 B 内加入 1mL 总铜试剂一，拧紧盖 子，摇匀。	
4	向试管 A 和试管 B 内加入 1 粒总铜试剂二，拧紧盖子， 摇匀。	
5	向试管 A 和试管 B 内加入 1mL 总铜试剂三，拧紧盖 子，摇匀。	
6	静置显色 10min 后。	
7	选择水质分析。	
8	选择总铜（0~10mg/L）进行下一步。	
9	放入拧紧盖子的试管 A 点击空白进行清零校准，清零 校准完成后取出试管 A。	
10	放入拧紧盖子的试管 B 点击检测开始测量，此时屏幕 出现数值，为检测数值。	
11	检测完成后，可在检测记录里打印检测数值。	

水中大量铬、氰化物、硫化物和有机物会产生干扰。

测量完的溶液，需统一收集，妥善处理!!!



总铜试剂高量程操作步骤

高量程：10~100mg/L

步骤	操作	说明
1	空白溶液：取 5ml 蒸馏水加入消解管内（试管 A），拧紧盖子，摇匀。	
2	待测水样：取 0.5ml 待测水样和 4.5ml 蒸馏水加入消解管内（试管 B），拧紧盖子，摇匀。	
3	向试管 A 和试管 B 内加入 1mL 总铜试剂一，拧紧盖子，摇匀。	
4	向试管 A 和试管 B 内加入 1 粒总铜试剂二，拧紧盖子，摇匀。	
4	向试管 A 和试管 B 内加入 1mL 总铜试剂三，拧紧盖子，摇匀。	
5	静置显色 10min 后。	
6	选择水质分析。	
7	选择总铜（10~100mg/L）进行下一步。	
8	放入拧紧盖子的试管 A 点击空白进行清零校准，清零校准完成后取出试管 A。	
9	放入拧紧盖子的试管 B 点击检测开始测量，此时屏幕出现数值，为检测数值。	
10	检测完成后，可在检测记录里打印检测数值。	

水中大量铬、氰化物、硫化物和有机物会产生干扰。

测量完的溶液，需统一收集，妥善处理!!!



锰试剂低量程操作步骤

低量程：0.5~20mg/L

步骤	操作	说明
1	空白溶液：取 5ml 蒸馏水或去离子水加入消解管内（试管 A），拧紧盖子，摇匀。	
2	待测水样：取 5ml 待测水样加入消解管内（试管 B），拧紧盖子，摇匀。	
3	向试管 A 和试管 B 内加入 1mL 总铜试剂一，拧紧盖子，摇匀。	
4	静置显色 10min 后。	
5	选择水质分析。	
6	选择锰（0.5~20mg/L）进行下一步。	
7	放入拧紧盖子的试管 A 点击空白进行清零校准，清零校准完成后取出试管 A。	
8	放入拧紧盖子的试管 B 点击检测开始测量，此时屏幕出现数值，为检测数值。	
9	检测完成后，可在检测记录里打印检测数值。	
<p>1、对于低色度的清洁水样可以直接测定。 2、对于有色度的样品可以直接用水样（不加试剂）做空白校正。 3、对于高污染的水样需预处理之后测定。</p> <p>测量完的溶液，需统一收集，妥善处理!!!</p>		



锰试剂高量程操作步骤

高量程：20~200mg/L

步骤	操作	说明
1	空白溶液：取 5ml 蒸馏水或去离子水加入消解管内（试管 A），拧紧盖子，摇匀。	
2	待测水样：取 0.5ml 待测水样和 4.5ml 蒸馏水加入消解管内（试管 B），拧紧盖子，摇匀。	
3	向试管 A 和试管 B 内加入 1mL 总铜试剂一，拧紧盖子，摇匀。	
4	静置显色 10min 后。	
5	选择水质分析。	
6	选择锰（20~200mg/L）进行下一步。	
7	放入拧紧盖子的试管 A 点击空白进行清零校准，清零校准完成后取出试管 A。	
8	放入拧紧盖子的试管 B 点击检测开始测量，此时屏幕出现数值，为检测数值。	
9	检测完成后，可在检测记录里打印检测数值。	
<p>1、对于低色度的清洁水样可以直接测定。 2、对于有色度的样品可以直接用水样（不加试剂）做空白校正。 3、对于高污染的水样需预处理之后测定。</p> <p>测量完的溶液，需统一收集，妥善处理!!!</p>		



锌试剂低量程操作步骤

低量程：0~2mg/L

步骤	操作	说明
1	空白溶液：取 5ml 蒸馏水或去离子水加入消解管内（试管 A），拧紧盖子，摇匀。	缓慢沿壁注入
2	待测水样：取 5ml 待测水样加入消解管内（试管 B），拧紧盖子，摇匀。	缓慢沿壁注入
3	静置显色 10min 后。	
4	选择水质分析。	
5	选择锌（0~2mg/L）进行下一步。	
6	放入拧紧盖子的试管 A 点击空白进行清零校准，清零校准完成后取出试管 A。	
7	放入拧紧盖子的试管 B 点击检测开始测量，此时屏幕出现数值，为检测数值。	
8	检测完成后，可在检测记录里打印检测数值。	

1、适用于较清洁的地表水和地下水中锌的测定。
2、水样需保持中性或弱碱性。
3、水中大量的铁、铜、锰、镍、镉等金属离子会产生干扰。

测量完的溶液，需统一收集，妥善处理!!!



锌试剂高量程操作步骤

高量程：2~20mg/L

步骤	操作	说明
1	空白溶液：取 5ml 蒸馏水或去离子水加入消解管内（试管 A），拧紧盖子，摇匀。	缓慢沿壁注入
2	待测水样：取 5ml 待测水样加入消解管内（试管 B），拧紧盖子，摇匀。	缓慢沿壁注入
3	静置显色 10min 后。	
4	选择水质分析。	
5	选择锌（2~20mg/L）进行下一步。	
6	放入拧紧盖子的试管 A 点击空白进行清零校准，清零校准完成后取出试管 A。	
7	放入拧紧盖子的试管 B 点击检测开始测量，此时屏幕出现数值，为检测数值。	
8	检测完成后，可在检测记录里打印检测数值。	

1、适用于较清洁的地表水和地下水中锌的测定。
2、水样需保持中性或弱碱性。
3、水中大量的铁、铜、锰、镍、镉等金属离子会产生干扰。

测量完的溶液，需统一收集，妥善处理!!!

第 7 章 注意事项

- 手拿比色管需拿顶端或比色皿磨砂面，放入比色槽前需擦干净表面的水渍或指纹。
- 检测时比色管、比色皿内壁不得有气泡，否则会影响准确性，可通过稍微倾斜排出气泡。
- 配套试剂有一定刺激性，使用时请佩戴手套，若接触皮肤，立即用大量清水清洗，必要时请及时就医。
- 任何液体或者异物进入检测仓内，都有可能损坏仪器。
- 消解管的磨损也会影响测量结果，要尽量减轻磨损；比色管表面若有划痕、指纹、水渍、灰尘等，都有可能影响检测结果。
- 消解温度控制在 0-180℃，请注意高温警示标志。
- 消解通道内不能有液体或其他异物。
- 建议所有的试剂避光，低温冷藏保存。部分试剂具有刺激性，请放置于未成年人触碰不到的地方。