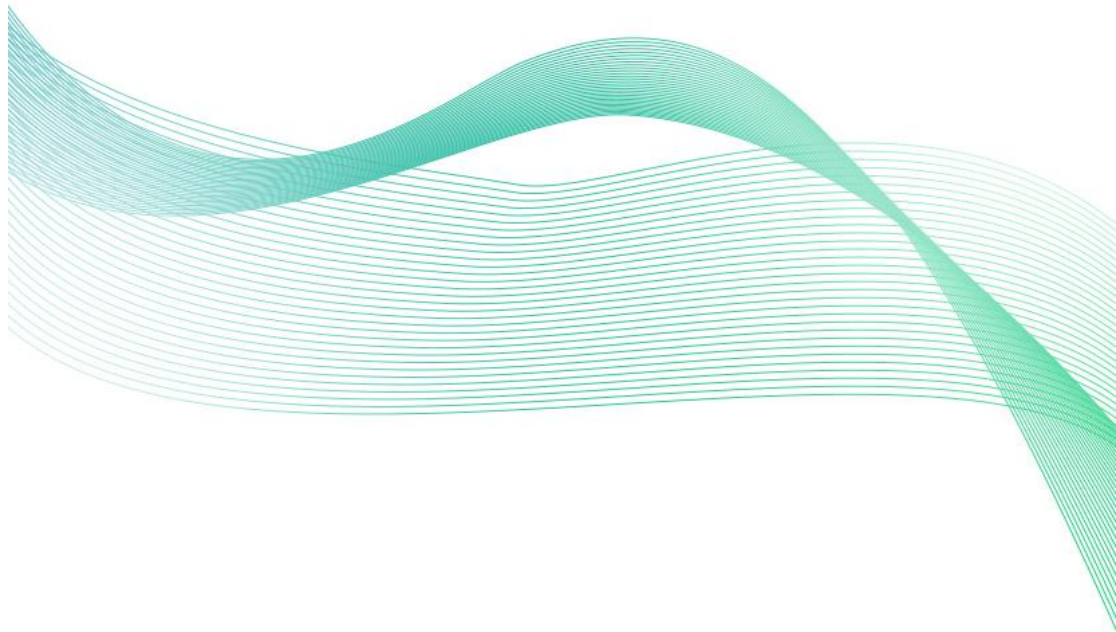




清洗支架 用户手册

SN-3001-ZQX
Ver 1.0







目录

1. 产品简介	4
2. 功能特点	4
3. 技术参数说明	4
4. 外形尺寸说明	4
5. 设备安装	5
6. 配置软件安装及使用	6
6.1 软件选择	6
6.2 参数设置	6
7. 通讯协议	7
7.1 通讯基本参数	7
7.2 数据帧格式定义	7
7.3 寄存器地址说明	7
7.4 通讯协议示例以及解释	8
7.5 常见问题及解决办法	8

1. 产品简介

SN-3001-ZQX 是本公司推出的清洁支架，该产品可靠易用。可选择溶解氧、PH、ORP、电导率、浊度等参数，最多可同时安装四支水质传感器。

在线自清洁支架配备了由内置电机驱动电路、位置检测电路、直流电机和清洁刷组成的自动清洁装置，传感器可方便地安装在清洗支架外围，它可以有效的清除传感器表面沾污，防止微生物附着，极大地减少了维护成本。

清洗支架上端设计有 3/4NPT 螺纹，可方便固定安装。

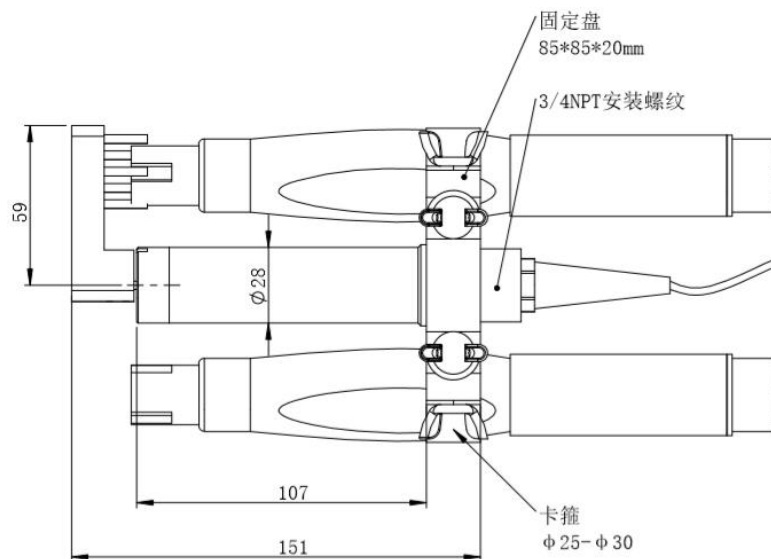
2. 功能特点

- 配备自动清洁装置，可以有效的清除传感器表面沾污，防止微生物的附着，更省心，更低维护。
- 可选安装溶解氧、电导率、浊度、PH、ORP 等传感器，适合长期在线监测。
- 可以同时安装四支数字传感器，测量五个参数。
- 客户可根据实际需要外挂应用喷气管路、水管路、超声清洗头、次氯酸钠发生器（海水防污）等。

3. 技术参数说明

操作温度	-5~50°C
供电电源	12~24VDC
线缆规格	Φ6mm, 4 芯, 5 米 (可定制)
占用空间	85mm×85mm×20mm
工作功耗	0.4W@12V
操作温度	-5~50°C
供电电源	10~30V DC

4. 外形尺寸说明

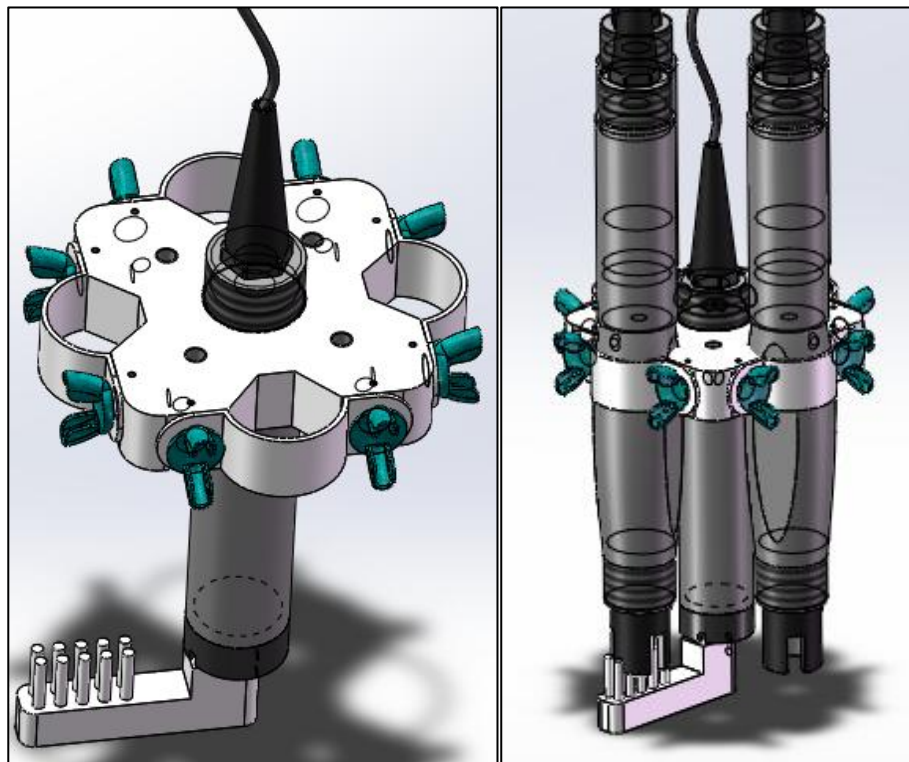


5. 设备安装

设备清单：

- 主设备 1 台
- 合格证、保修卡等

设备安装示意图：



线缆信息：

线序定义：

线色	描述
棕色	电源线 10~30V
黑色	接地 (GND)
黄 (绿) 色	485 A
蓝色	485 B

注：黄、蓝线为通信线，用于通过 485 接口设置清洗转数和清洗间隔时间，通信协议为 ModBus 协议（见附录）。

通电前应仔细检查接线顺序，避免因接线错误而造成不必要的损失。

接线说明：考虑到线缆长期浸泡在水中（包括海水）或暴露在空气中，所有接线处均要求做防水处理，用户线缆应具有一定的防腐蚀能力。

485 现场布线时有一定的规范要求，详情请见资料包《485 设备现场接线手册》。

设备接入 485 总线时，确保多台设备地址不会重复。

6. 配置软件安装及使用

6.1 软件选择

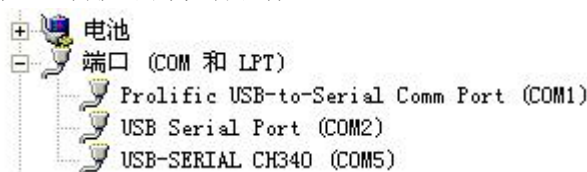
如若需要修改设备的地址和波特率，需要使用该配置软件进行设置。打开资料包，选择“调试软件”---“485 参数配置软件”，找到打开即可。



注意：在使用该配置软件时，必须要接入单台设备！设备的接线图如下：

6.2 参数设置

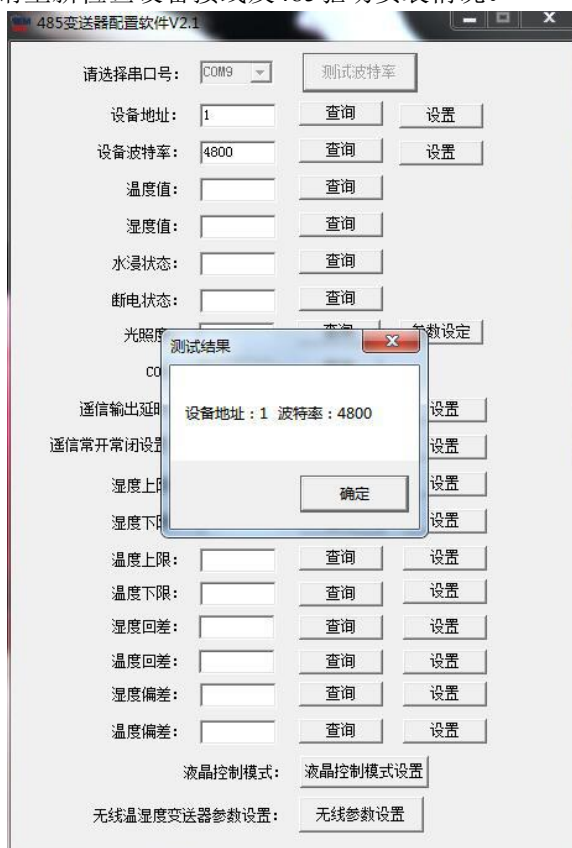
①选择正确的 COM 口（“我的电脑—属性—设备管理器—端口”里面查看 COM 端口），下图列举出几种不同的 485 转换器的驱动名称。



②单独只接一台设备并上电，点击软件的测试波特率，软件会测试出当前设备的波特率以及地址，默认波特率为 4800bit/s，默认地址为 0x01。

③根据使用需要修改地址以及波特率，同时可查询设备的当前功能状态。

④如果测试不成功，请重新检查设备接线及485驱动安装情况。



7. 通讯协议

7.1 通讯基本参数

编码	8 位二进制
数据位	8 位
奇偶校验位	无
停止位	1 位
错误校验	CRC（冗余循环码）
波特率	2400~115200 可设，通过中性手机配置软件“碰一碰 NFC 配置”

7.2 数据帧格式定义

采用 ModBus-RTU 通讯规约，格式如下：

初始结构 ≥ 4 字节的时间

地址码= 1 字节

功能码= 1 字节

数据区= N 字节

错误校验= 16 位 CRC 码

结束结构 ≥ 4 字节的时间

地址码：为变送器的地址，在通讯网络中是唯一的（出厂默认 0x01）。

数据区：数据区是具体通讯数据，注意 16bits 数据高字节在前！

CRC 码：二字节的校验码。

主机问询帧结构：

地址码	功能码	寄存器起始地址	寄存器长度	校验码低位	校验码高位
1 字节	1 字节	2 字节	2 字节	1 字节	1 字节

从机应答帧结构：

地址码	功能码	有效字节数	数据一区	第二数据区	第 N 数据区	校验码
1 字节	1 字节	1 字节	2 字节	2 字节	2 字节	2 字节

7.3 寄存器地址说明

地址说明：

寄存器地址	PLC 或组态地址	内容	操作
0000H	40001	自动清洗间隔时间	读写
0001H	40002	自动清洗转数（正转反转各转圈数）	读写
0002H	40003	重置传感器（恢复出厂设置）	读写

寄存器参数说明：

寄存器地址	PLC 或组态地址	参数
-------	-----------	----



0000H	40001	默认为 30 分钟，数值设置范围 6~6000 分钟。
0001H	40002	默认为正反各转 3 圈，数值 设置范围 0~10。
0002H	40003	写入 0 可使自动清洗转数和自动清洗间隔时间恢复默认值

7.4 通讯协议示例以及解释

举例：读取设备地址 0x01 的自动清洗间隔时间及自动清洗转数

问询帧（16 进制）：

地址码	功能码	起始地址	数据长度	校验码低位	校验码高位
0x01	0x03	0x00 0x00	0x00 0x02	0xC4	0x0B

应答帧（16 进制）：（例如读到自动清洗间隔时间：6；自动清洗转数：3）

地址码	功能码	返回有效字节数	湿度值	温度值	校验码低位	校验码高位
0x01	0x03	0x04	0x00 0x1E	0x00 0x0A	0x5A	0x32

当前模式自动清洗间隔30分钟

自动清洗间隔时间计算：

温度：001EH(十六进制)= 30 => 自动清洗间隔时间 = 30 分钟

自动清洗转数计算：

湿度：000AH(十六进制)= 108=> 自动清洗转数 =3

举例：修改设备地址 0x01 的自动清洗间隔时间：6 分钟

帧格式（16 进制）：

地址码	功能码	起始地址	写入内容	校验码低位	校验码高位
0x01	0x06	0x00 0x00	0x00 0x06	0x09	0xC8

7.5 常见问题及解决办法

设备无法连接到 PLC 或电脑

可能的原因：

- 1) 电脑有多个 COM 口，选择的口不正确
- 2) 设备地址错误，或者存在地址重复的设备（出厂默认全部为 1）。
- 3) 波特率，校验方式，数据位，停止位错误。
- 4) 485 总线有断开，或者 A、B 线接反
- 5) 设备数量过多或布线太长，应就近供电，加 485 增强器，同时增加 120Ω 终端电阻。
- 6) USB 转 485 驱动未安装或者损坏
- 7) 设备损坏。