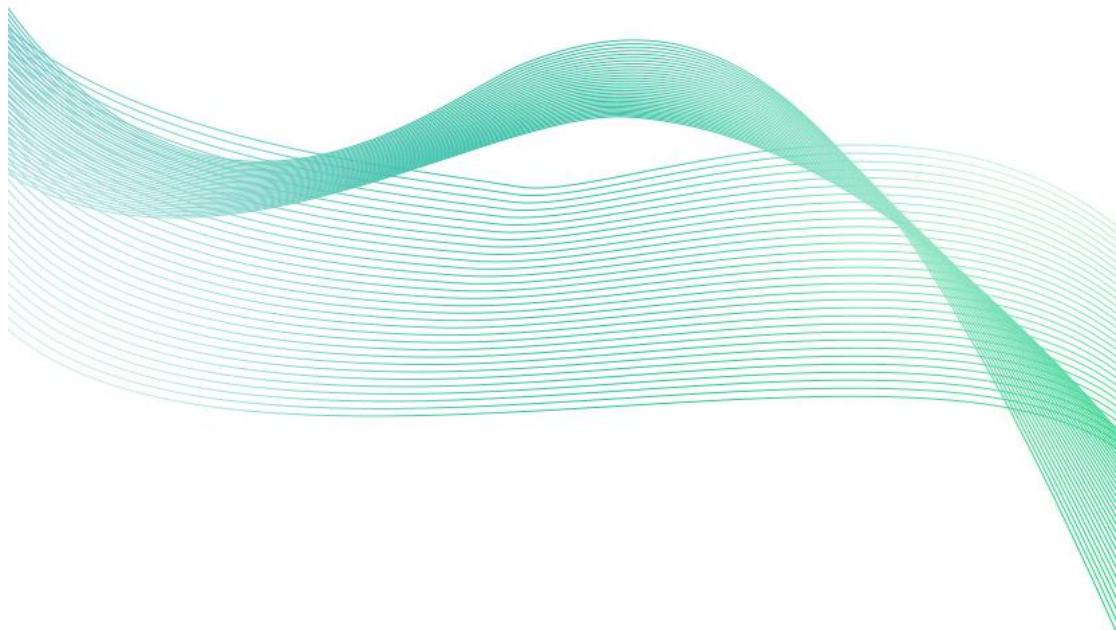




泵吸式 油烟在线监测仪 (3300系列)

SN-3300-LB

Ver 2.0





目录

第 1 章 产品简介	3
1.1 产品概述	3
1.2 功能特点	3
1.3 主要参数	3
1.4 产品选型	5
1.5 设备外观	5
第 2 章 硬件连接	6
2.1 设备安装前检查	6
2.2 设备安装说明	6
第 3 章 设备安装说明	7
3.1 设备说明	7
3.2 界面说明	7
第 4 章 设备操作说明	8
第 5 章 接入监控平台	10
5.1 上传节点信息说明及设置	10
5.2 云平台	11



第 1 章 产品简介

1.1 产品概述

SN-3300-LB 是我司响应国家对餐饮行业油烟进行监管，所设计的一款油烟在线监测主机。主机能够对餐厨排烟管道的油烟浓度、颗粒物浓度、非甲烷总烃(NMHC)浓度进行 24 小时不间断测量，并上传我司免费的监控平台或政府监控平台。

为了防止商家净化器或风机不启动，主机还可通过电流互感器采集两路电流信号，监控净化器或风机是否真实启动。为方案安装人员操作，整机采用 7 寸电容触摸屏，全中文界面设置简单易懂。主机带有 1 路 GPRS(可选 4G)通信接口，可插入普通手机卡或物联卡进行数据上传，有手机信号的地方就可以把数据上传出去。

针对油烟监测现场油烟成分复杂的问题，我司设计了专用的传感器，可精确分析油烟浓度、颗粒物浓度，并且不会受到餐厨中蒸锅、笼屉等产生的大量蒸汽的影响，监测更精准。采用合理的气路设计、先进的油气分离装置，可达到长时间运行免维护，最长可半年维护一次。

1.2 功能特点

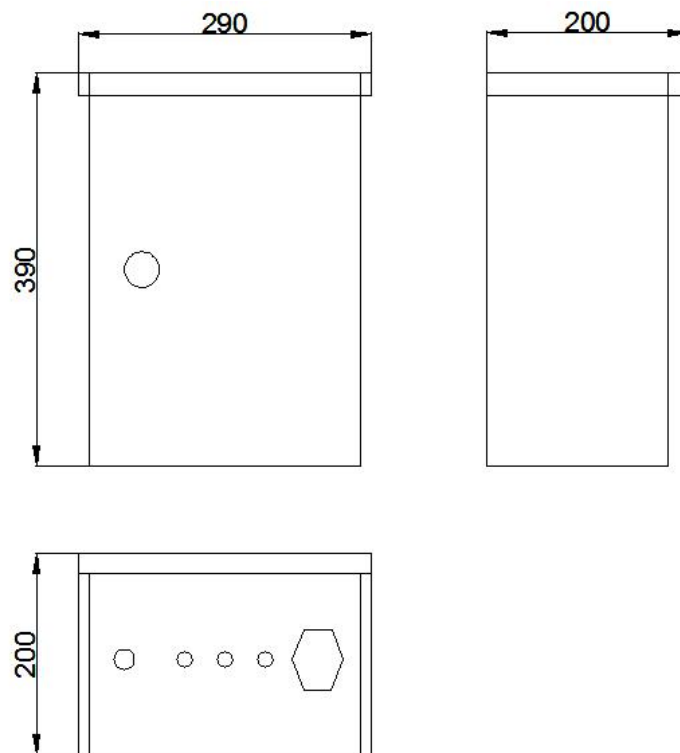
- 实时监测油烟浓度、颗粒物浓度、非甲烷总烃浓度，并可设置上限值，超限自动报警。
- 2 路电流检测，能够同时检测风机和净化器是否工作，可根据风机和净化器功率大小设置检测电流报警值，适应所有功率的风机和净化器。
- 采用开口式电流互感器，不用剪断风机或净化器线缆即可测量。
- 可设置三个独立的工作时间段，时间段内超限才报警，时间段外超限不报警。
- 1 路 GPRS(可选 4G)通信接口赠送 1 年物联卡，数据可直接上传我司提供的免费云平台、政府油烟监控平台或客户的平台。
- 7 寸电容触摸屏操作简单。全中文操作界面，美观大方。
- 交流 220V 供电、IP65 防护等级，可常年工作于室外，不惧淋雨日晒。

1.3 主要参数

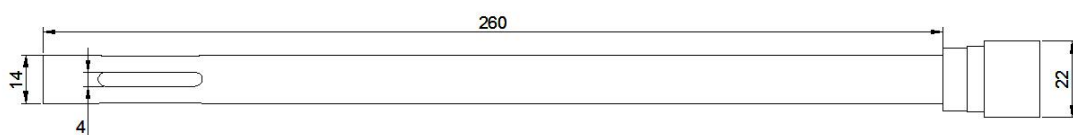
参数名称	范围或接口	说明
通信接口	GPRS 无线	通过 GPRS 方式上传数据
油烟值	0~40mg/m ³	数值分辨率 0.01mg/m ³
颗粒物值	0~40mg/m ³	数值分辨率 0.01mg/m ³
非甲烷总烃	0~20mg/m ³	数值分辨率 0.01mg/m ³

风机电流检测	0~30A	电流检测
净化器电流检测	0~30A	电流检测
采样气体温度湿度	-20~80℃ 0%RH~95%RH (非结露)	被测量气体的温度
监测仪工作温度湿度	-20~60℃ 0%RH~90%RH (非结露)	指主机电路的工作温度
功耗	≤24W	峰值功耗 24W
供电	交流 100~240V	标准供电电压交流 220V
存储容量	13 万条	13 万条存储数据

设备尺寸图:



制柜尺寸图



油烟采样头



1.4 产品选型

SN-				公司代号
	3300-			3300 系列
		LB-		油烟监测仪
			G	GPRS 数据上传（默认）
			4G	4G 数据上传

1.5 设备外观



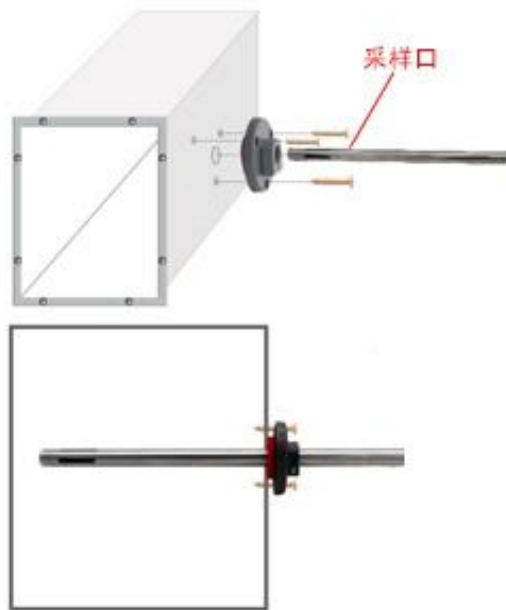
第 2 章 硬件连接

2.1 设备安装前检查

设备清单：

- 油烟在线监测仪 1 台
- 膨胀塞 2 个、自攻螺丝 2 个
- 合格证、保修卡

2.2 设备安装说明



油烟传感器上的法兰盘的位置可调，用户可以根据自己的需求调节法兰盘控制油烟采样头进出长短。

先在通风管道上打一个直径 16mm 的孔，将风管插入到孔中，可以通过调节法兰盘的位置控制设备进入的长短。将三个螺丝安装到法兰盘上，固定设备，完成安装。

第 3 章 设备安装说明

3.1 设备说明



3.2 界面说明



标号	名称	说明
1	时间设置	联网自动更新当前时间，或手动点击时间可修改当前时间
2	历史数据查询	设置时间段内自动记录历史数据以及历史时间，数据只可本机查看，不支持导出

3	曲线	点击曲线：显示实时曲线比数值更形象
4	系统设置	密码默认“8888”，可设置系统参数、网络参数或者查看系统状态
5	监控显示界面	界面实时显示风机与净化器供电状态，SIM 卡状态，网络是否正常，电流互感器检测到的供电电流实时显示
6	非甲烷总烃设置	实时显示非甲烷总烃值。点击非甲烷总烃界面，可设置非甲烷总烃上限值
7	油烟浓度设置	实时显示油烟浓度值。点击油烟浓度界面，可设置油烟浓度上限值
8	颗粒物	实时显示颗粒物数值，点击界面可设置颗粒物上限

第 4 章 设备操作说明

设备上电后会自动进入实时数据界面。可点击数值进行上限编辑。

1) 实时数据界面





2) 系统参数设置

系统设置中包括时间段的设置, 校正及偏差系数设置以及目标地址端口设置, 密码设置。(注意: 设备报警与历史数据记录只在设置的工作时间段内有效)

系统设置

工作时间段1:	<input type="text"/>	目标地址:	<input type="text"/>
工作时间段2:	<input type="text"/>	目标端口:	<input type="text"/> 操作密码: <input type="text"/>
工作时间段3:	<input type="text"/>	终端地址:	<input type="text"/>
油烟校正系数:	<input type="text"/>	风机电流系数:	<input type="text"/>
油烟偏差:	<input type="text"/>	风机电流偏差:	<input type="text"/>
非甲烷总烃系数:	<input type="text"/>	净化器电流系数:	<input type="text"/>
非甲烷总烃偏差:	<input type="text"/>	净化器电流偏差:	<input type="text"/>
颗粒物系数:	<input type="text"/>	颗粒物偏差:	<input type="text"/>

3) 网络设置

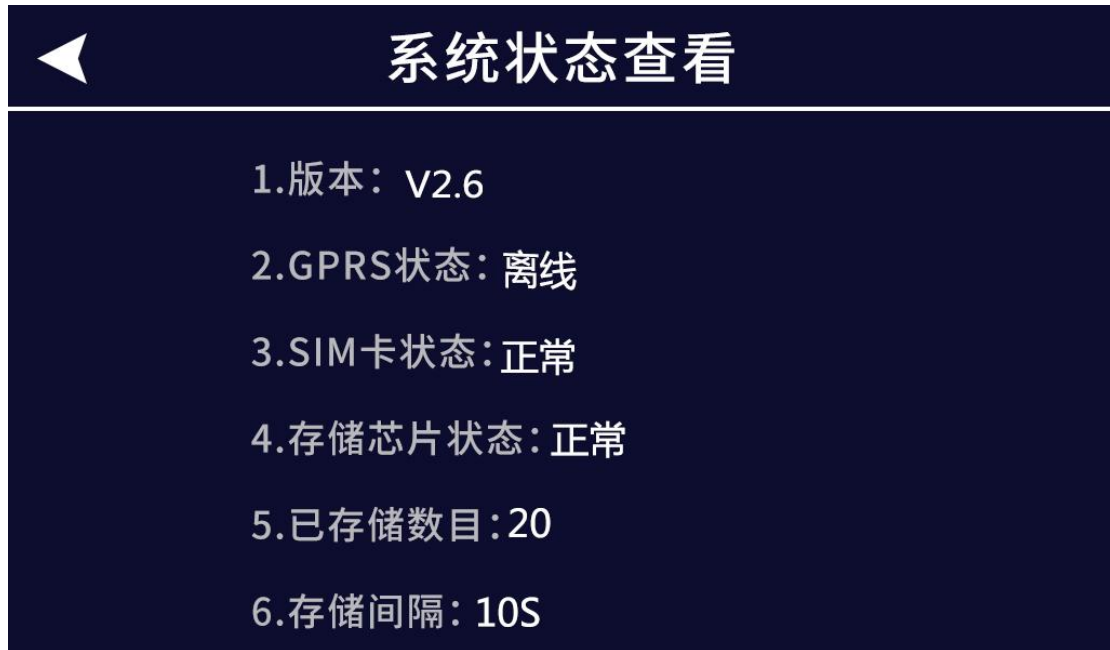
APN 接入点可设置为 CMIOT 模式或者 CMNET 模式, 客户可根据需求是否填写 APN 用户名与 APN 密码, 数据上传间隔时间为上传云平台时间间隔。

网络设置

APN接入点:	<input type="text" value="CMIOT"/>
APN用户名:	<input type="text"/>
APN 密码:	<input type="text"/>
IMEI:	<input type="text" value="866262045165437"/>
ICCID:	<input type="text" value="898602a515184a082248"/>
MN码:	<input type="text"/>
密码:	<input type="text" value="123456"/>
数据上传间隔:	<input type="text" value="20"/>

4) 系统状态查看

系统状态中可查看当前版本号、GPRS 信号状况、SIM 卡状况、储存芯片状态、储存历史数据数目以及设置历史数据储存间隔。



第 5 章 接入监控平台

5.1 上传节点信息说明及设置

节点	名称	节点设置
节点 1	油烟浓度(mg/m ³)	模拟量 2 使能, 模拟量 1 禁用 (数值扩大 100 倍)
节点 2	颗粒物(mg/m ³)	模拟量 2 使能, 模拟量 1 禁用 (数值扩大 100 倍)
节点 3	非甲烷总烃(mg/m ³)	模拟量 2 使能, 模拟量 1 禁用 (数值扩大 100 倍)
节点 4	风机状态	开关量 (0 代表关闭, 1000 代表开启)
节点 5	净化器状态	开关量 (0 代表关闭, 1000 代表开启)
节点 6	风机电流 (A)	模拟量 2 使能, 模拟量 1 禁用 (数值扩大 100 倍)
节点 7	净化器电流(A)	模拟量 2 使能, 模拟量 1 禁用 (数值扩大 100 倍)



5.2 云平台

SN-3300-LB 油烟检测仪接入我司在线油烟监控云平台，或者可接入我司云平台：

平台 1： 在线油烟监控云平台。SN-3300-LB 油烟检测仪可将数据传送至我司在线油烟监控云平台，同时我司油烟监控云平台可部署于用户自有的服务器或者部署于政府服务器，功能强大。满足用户对信息安全的要求，符合企业用户自身的特点。

平台 2： 云监控平台（出厂默认）。若 SN-3300-LB 油烟检测仪送数据至我司的云监控平台，设备的设置是最简单的，客户无需自建服务器，只需要将设备插上流量卡或者手机卡，将目标地址设置为 `yun.lwbsq.com` 目标端口设置为 8020，设备自动上传数据至云平台。