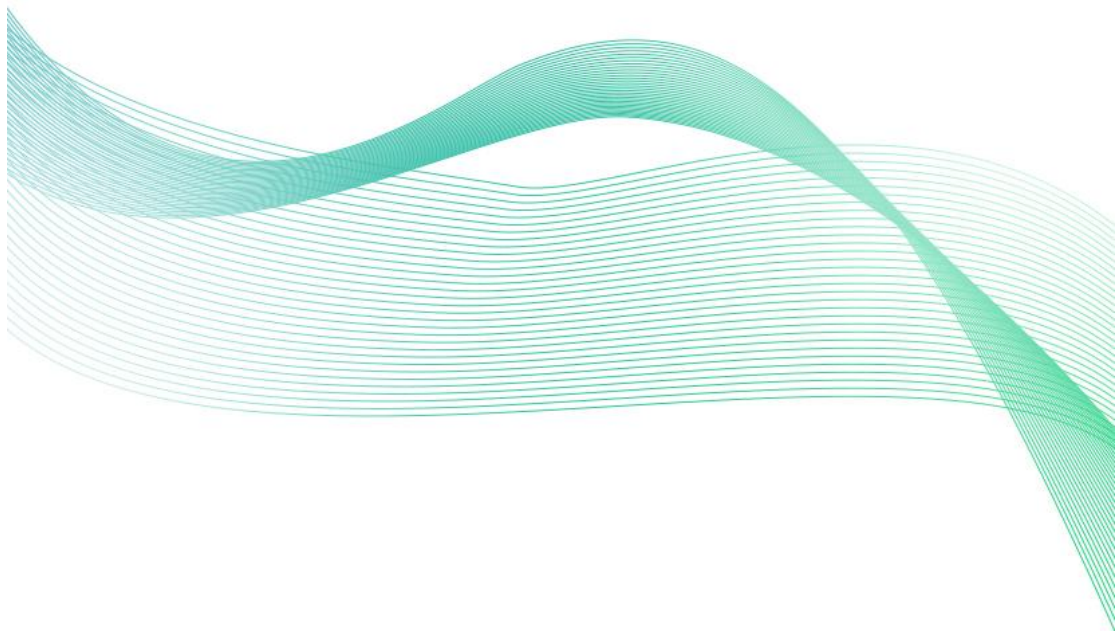




泵吸式油烟用户手册

SN-3125-LB

Ver 2.0





目录

第 1 章 产品简介	3
1.1 产品概述	3
1.2 功能特点	3
1.3 主要参数	3
1.4 产品选型	4
第 2 章 硬件连接	4
2.1 设备安装前检查	4
2.2 设备外观	4
第 3 章 设备安装说明	6
3.1 安装说明	6
3.2 应用方案介绍	6
第 4 章 接入监控平台	7

第 1 章 产品简介

1.1 产品概述

SN-3125-LB 泵吸式油烟是我司响应国家对餐饮行业油烟进行监管，所设计的一款油烟在线监测仪。能够对餐厨排烟管道的油烟浓度进行 24 小时不间断测量，并上传我司免费的监控平台或政府监控平台。采用泵吸式原理，快速检测当前油烟浓度状况。

针对油烟监测现场油烟成分复杂的问题，我司设计了专用的传感器，可精确分析油烟浓度。采用合理的气路设计，可达到长时间运行免维护，最长可半年维护一次。

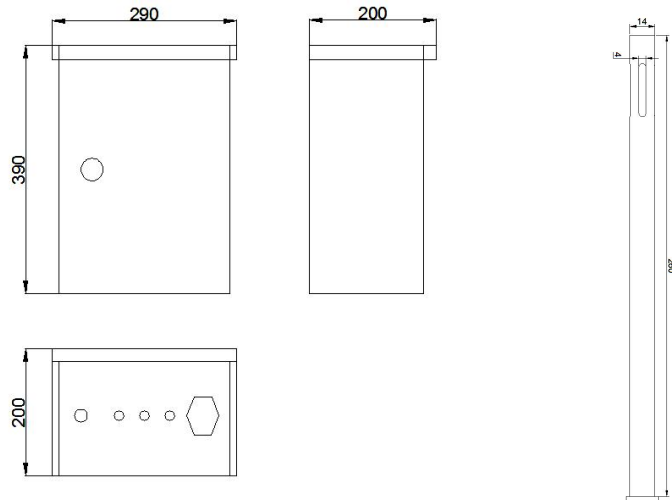
1.2 功能特点

- 1 路油烟浓度检测，数据零漂小，稳定性好。
- 我司配送流量卡，免费连接我司云平台。
- 采用泵吸式原理，检测更加精准快速
- 100-240V 交流供电（推荐 220V AC）。

1.3 主要参数

参数名称	范围或接口	说明
通信方式	GPRS/GSM	
油烟值	0~40mg/m ³	数值分辨率 0.01mg/m ³
采样气体温度湿度	-20~80℃ 0%RH~95%RH（非结露）	被测量气体的温度
监测仪工作温度湿度	-20~60℃ 0%RH~90%RH（非结露）	指主机电路的工作温度
功耗	≤1.2W	峰值功耗 1.2W
供电	100-240V 交流供电	100-240V 交流供电

设备尺寸图：



1.4 产品选型

SN-			公司代号
	3125-		3125 系列
		LB-	油烟变送器
			G
			GPRS 上传
			4G
			4G 上传

第 2 章 硬件连接

2.1 设备安装前检查

设备清单:

- 油烟在线监测仪 1 台
- 膨胀塞 2 个、自攻螺丝 2 个
- 合格证、保修卡

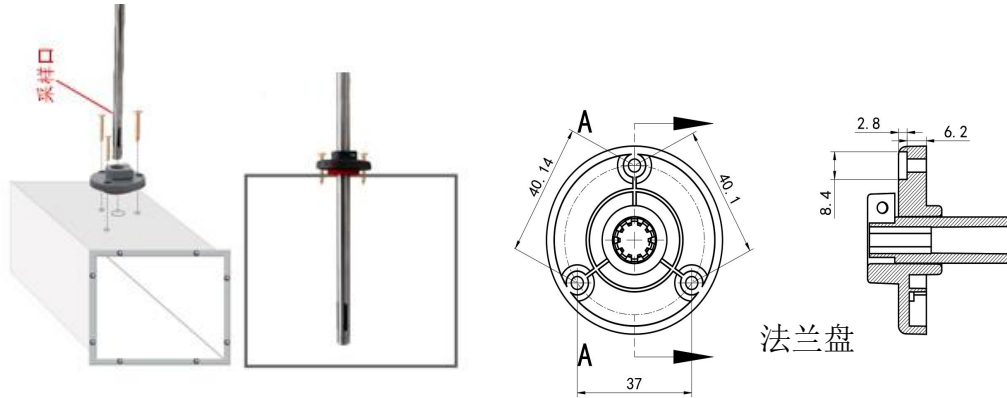
2.2 设备外观



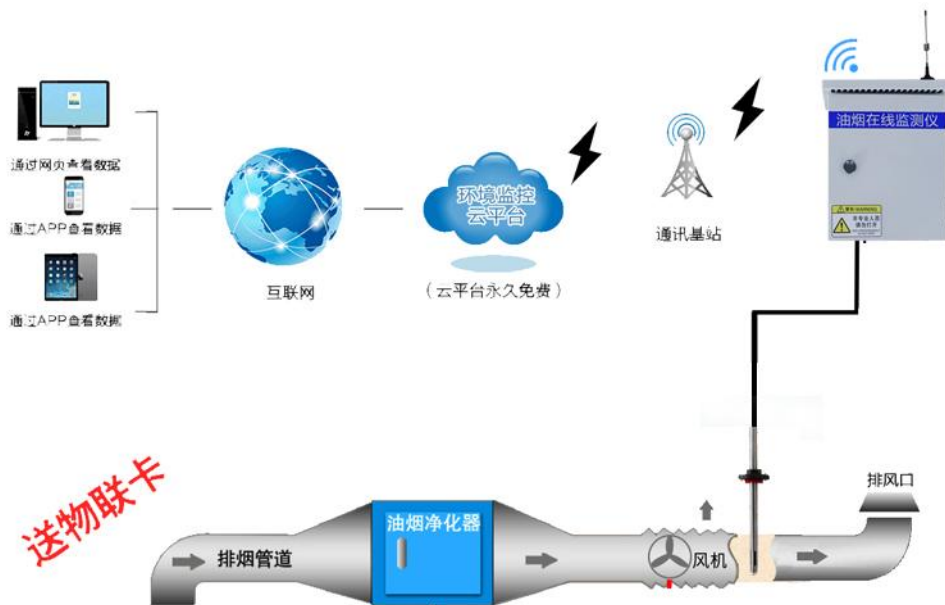
第 3 章 设备安装说明

3.1 安装说明

油烟传感器上的法兰盘的位置可调，用户可以根据自己的需求调节法兰盘控制油烟采样头进出长短。先在通风管道上打一个直径 16mm 的孔，将风管插入到孔中，可以通过调节法兰盘的位置控制



3.2 应用方案介绍



第 4 章 接入监控平台

节点	名称	节点设置
节点 1	油烟浓度(mg/m ³)	模拟量 2 使能, 模拟量 1 禁用 (数值扩大 100 倍)

云监控平台（出厂默认）。油烟监测仪送数据至我司的云监控平台，设备的设置是最简单的，客户无需自建服务器，只需要将设备插上流量卡或者手机卡，设备自动上传数据至云平台。

