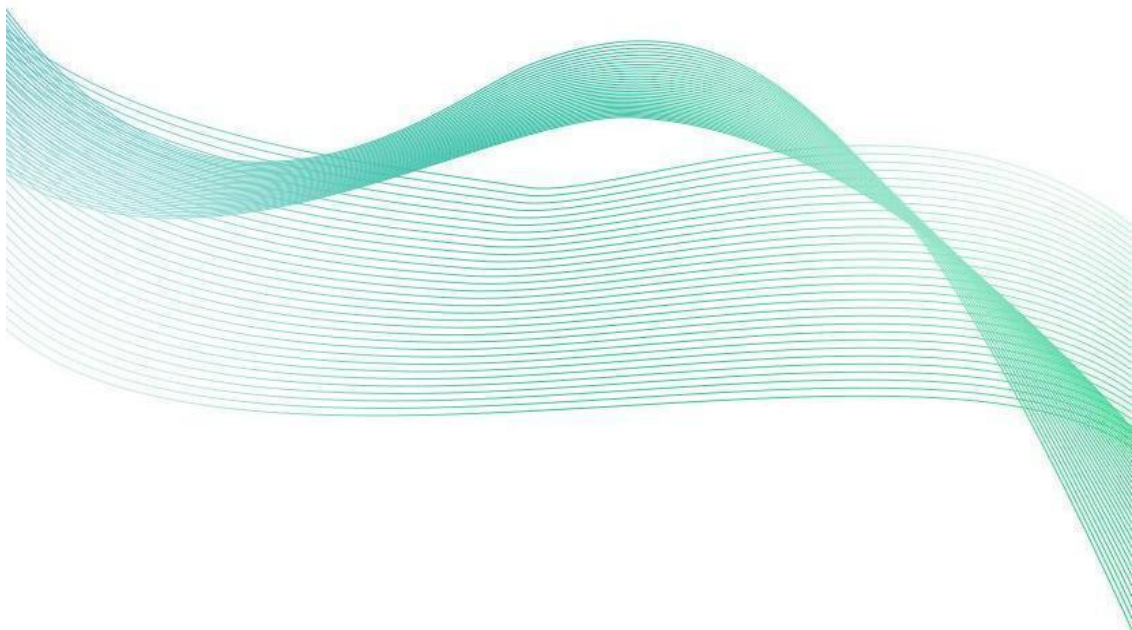


防爆TVOC变送器 (模拟量型)

Ver 2.0





目录

第 1 章 产品简介	3
1.1 产品概述	3
1.2 功能特点	3
1.3 主要参数	3
1.4 系统框架图	5
1.5 产品选型	6
第 2 章 硬件连接	8
2.1 设备安装前检查	8
2.2 传感器接线	8
2.3 安装方式	8
第 3 章 设备操作说明	10
3.1 遥控器使用说明	10
3.2 菜单功能说明	10
第 4 章 计算方法	11
4.1 电流型信号输出转换计算	11
4.2 电压型信号输出转换计算	11
第 5 章 注意事项	12
第 6 章 免责声明	12



第 1 章 产品简介

1.1 产品概述

随着家建筑行业的发展，室内装修带来的室内环境污染也越来越受到关注，TVOC 是空气中三种有机污染物（多环芳烃、挥发性有机物和醛类化合物）中影响较为严重的一种。VOC 是指室温下饱和蒸气压超过了 133.32pa 的有机物，其沸点在 50℃至 250℃，在常温下可以蒸发的形式存在于空气中，它的毒性、刺激性、致癌性和特殊的气味性，会影响皮肤和黏膜，对人体产生极大损害。

我司设计的防爆 TVOC 变送器，用于空气中 TVOC 浓度的检测，当浓度超过预置报警值时会发出声光报警信号，以提醒用户及时采取安全措施，防止爆炸及中毒事故发生，从而保障生命、财产安全。该变送器采用高灵敏度的 TVOC 传感器，技术成熟，并且使用高性能信号采集电路，信号稳定，准确度高。带有大屏液晶显示，防护等级 IP65，防爆标志：Ex d IIC T6 Gb，可应用于户外恶劣的现场环境。

设备采用宽压 10~30V 直流供电，模拟量信号输出，4~20mA、0~5V、0~10V 可选，外壳防护等级高，可以适应现场环境恶劣的检测场合。

1.2 功能特点

- 采用进口一线大品牌电化学传感器，稳定耐用。
- 采用远程红外遥控技术，无需拆卸即可修改参数。
- 多种模拟量信号输出可选：4~20mA、0~5V、0~10V。
- 可选配高品质液晶显示屏，现场可直接查看数值，夜晚亦可清晰显示。
- 现场供电采用 10~30V 直流宽压供电，可适应现场多种直流电源。
- 产品采用壁挂式防水壳，安装方便，防护等级高可应用于恶劣的现场环境。

1.3 主要参数

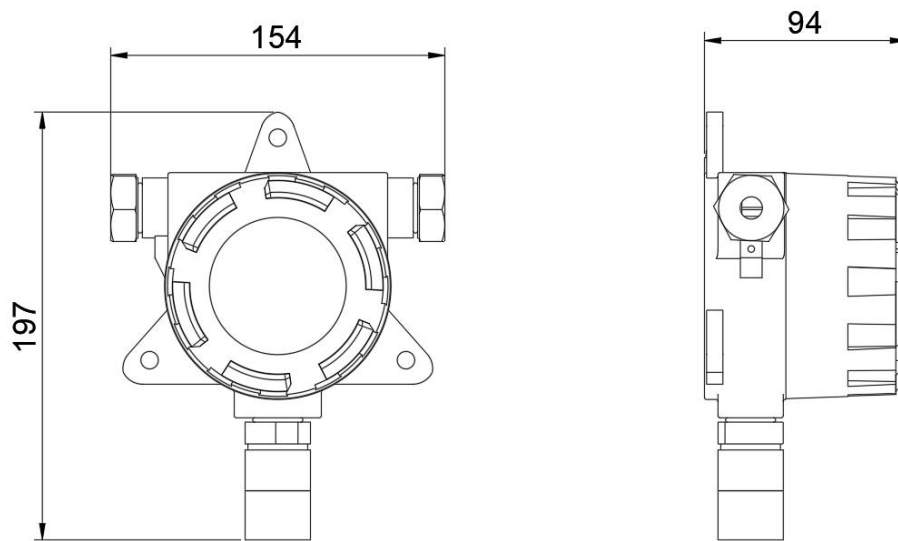
直流供电（默认）	DC 10-30V
平均功耗	0.35W
工作环境	-20℃~+60℃，0%RH~95%RH
TVOC 测量量程	0~60PPM
测量对象	总挥发性有机物
TVOC 显示分辨率	0.001PPM
TVOC 测量精度	典型精度：8%FS(@C2H6O, 0.5ppm, 25℃, 50%RH)
输出信号	4~20mA, 0~5V, 0~10V

预热时间	≤1 小时
防爆标志	Ex d IIC T6 Gb
继电器带负载能力	250VAC 1A/30VDC 1A

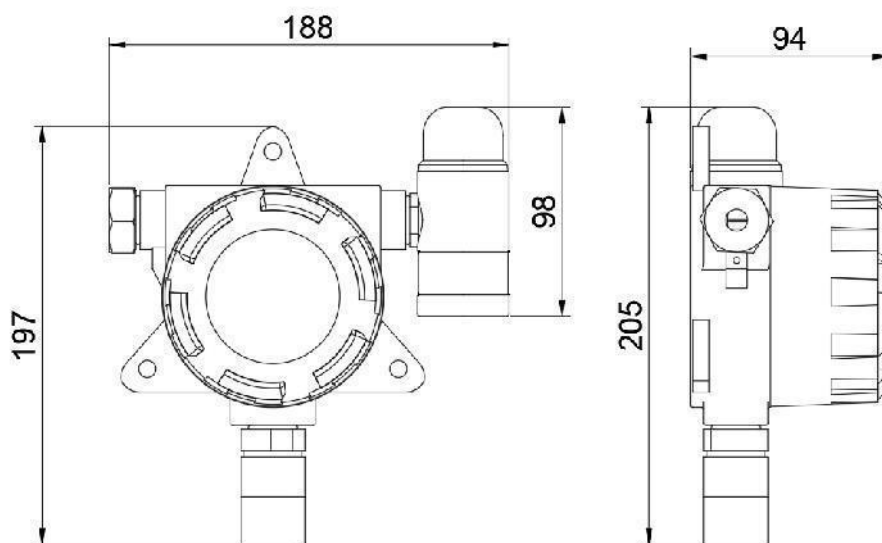
以上所有规格参数均在环境条件：温度 25℃、相对湿度 50%RH、1 个大气压，待测气体浓度最大不超过传感器量程的环境下测得。

以上陈述的性能数据是在使用我司测试系统及软件的测试条件下获取的。为了持续改进产品，我司保留更改设计功能和规格的权利，恕不另行通知。

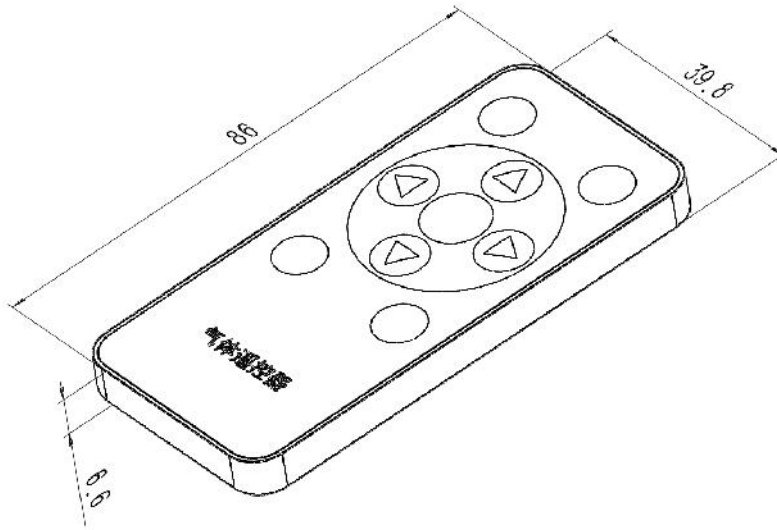
壳体尺寸



无声光报警器壳体尺寸图 (单位: mm)



带声光报警器壳体尺寸图 (单位: mm)

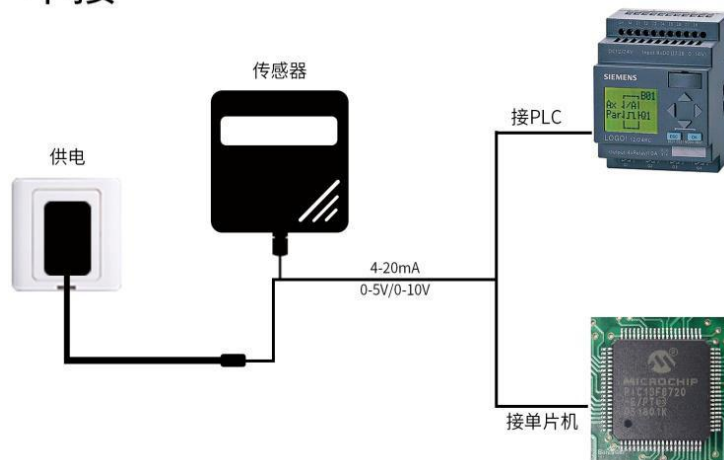


遥控器尺寸图 (单位: mm)

1.4 系统框架图

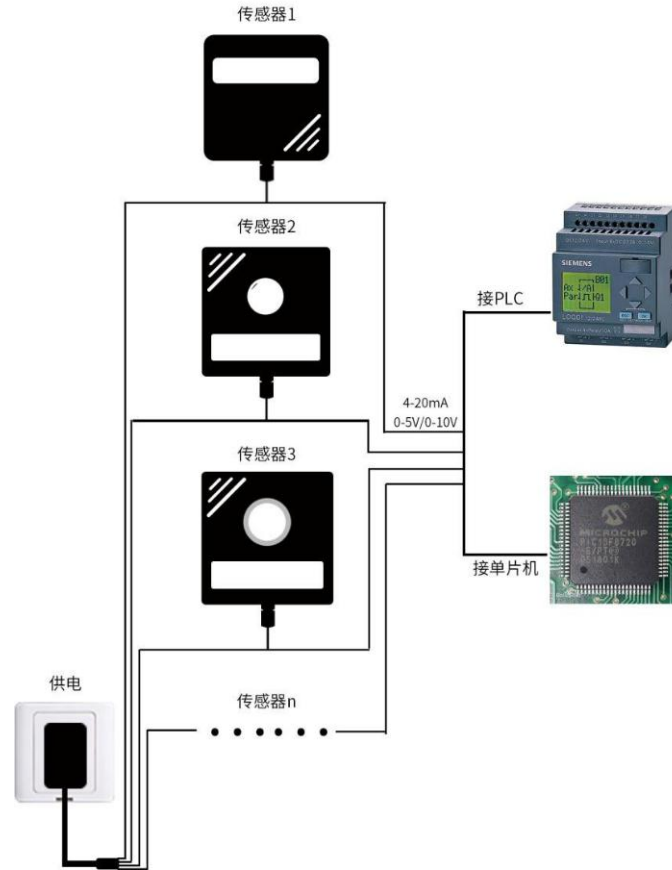
当系统需要接入一个模拟量版本传感器时, 您只需要给设备供电, 同时将模拟量输出线接入单片机或者 PLC 的 DI 接口, 同时根据后文的换算关系编写相应的采集程序即可。

单接



当系统需要接入多个模拟量版本传感器时, 需要分别将每一个传感器接入每一个不同的单片机模拟量采集口或者 PLC 的 DI 接口, 同时根据后文的换算关系编写相应的采集程序即可。

多接



1.5 产品选型

RS-				公司代号
	FPC-	带显示防爆壳体		
		TVOC	TVOC 变送器	
			I20-	4~20mA 电流输出
			V05-	0~5V 电压输出
			V10-	0~10V 电压输出
			空	无声光报警器

					
				A	<p>加声光报警器</p> 
				R01	<p>继电器常开（无源）输出（不带显示无此选型）</p>

第 2 章 硬件连接

2.1 设备安装前检查

设备清单：

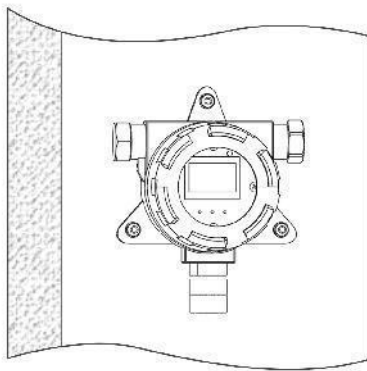
- 防爆气体变送器设备 1 台
- 红外遥控一个
- 安装螺丝一包
- U 型卡一个（选配）
- 产品合格证、保修卡

2.2 传感器接线

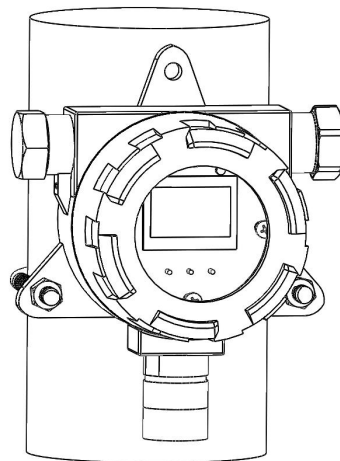
宽电压电源输入 10~30V 均可。

	线色	说明
电源	棕色	电源正（10~30V DC）
	黑色	电源负
通信	蓝色	变送器信号正
	黄色	变送器信号负

2.3 安装方式



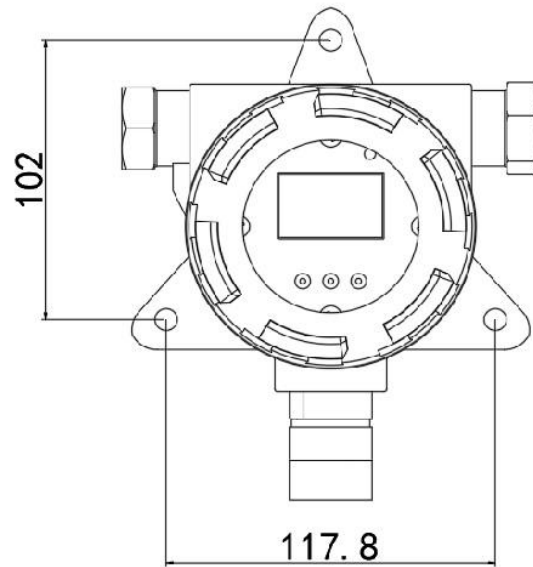
壁挂安装



U 型卡安装



安装尺寸如下图（单位 mm）：



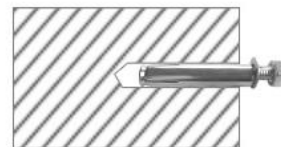
膨胀螺丝安装时，先在墙体或其它固定平面打孔，将膨胀塞放入孔内，拧入螺丝帽使膨胀塞膨胀，然后卸下螺丝帽安装设备，最后拧入螺丝帽将设备固定。



▲ 钻孔（孔径10mm）



▲ 膨胀管放入孔内



▲ 拧入螺丝帽



第 3 章 设备操作说明

3.1 遥控器使用说明



按键类型	说明	应用
1	返回键	当前页面按下返回键可返回上一层界面或退出设置。
2	确认键	选定当前选择的信息，进入此信息界面。
3	上移键	增加当前数值或者向上移动光标。
4	下移键	减少当前数值或者向下移动光标。
5	左位移	输入数值界面，光标向左移动。
6	右位移	输入数值界面，光标向右移动。
7	遥控关	快捷关闭报警（断开继电器）
8	遥控开	快捷开启报警（闭合继电器）

3.2 菜单功能说明

设备上电后主界面显示气体名称、单位、当前实时值以及当前值与量程占比。主面下，按“确认”按键，输入密码（密码默认“0000”），设备即可进入菜单界面。

系统菜单如下：

气体设置	气体上上限	设置气体报警上上限 出厂默认量程最大值
	气体上限	设置气体报警上限 出厂默认量程最大值
	气体下下限	设置气体报警下下限 出厂默认 0
	气体下限	设置气体报警下限

		出厂默认 0
	气体校准	设置气体校准值 出厂默认 0
	气体回差	设置继电器响应回差值 出厂默认 0
继电器设置	继电器关联	空/气体上上限/气体上限/气体 下限/气体下下限 出厂默认关联气体上上限
修改密码		0-9999 可设置, 出厂默认 0000
屏幕背光设置	常亮	设置屏幕常亮/定时 定时方式下 10-9999 可设置 出厂默认常亮
	定时 (秒)	
恢复出厂设置		所有报警限值设置及其他参数 设置均恢复到出厂默认状态
气体标定	零点标定	输入密码方可进入 具体标定方法可联系厂家
	中点标定	

第 4 章 计算方法

4.1 电流型信号输出转换计算

例如量程 0~60ppm, 4~20mA 输出, 当输出信号为 12mA 时, 计算当前 TVOC 浓度值。此 TVOC 变送器量程的跨度为 60ppm, 用 16mA 电流信号来表达, $60\text{ppm}/16\text{mA}=3.75\text{ppm}/\text{mA}$, 即电流 1mA 代表 TVOC 浓度变化 3.75ppm, 测量值 $12\text{mA}-4\text{mA}=8\text{mA}$, $8\text{mA}\times 3.75\text{ppm}/\text{mA}=30\text{ppm}$, 当前 TVOC 浓度为 30ppm。

4.2 电压型信号输出转换计算

例如量程 0~60ppm, 0-10V 输出, 当输出信号为 5V 时, 计算当前 TVOC 浓度值。此 TVOC 变送器量程的跨度为 60ppm, 用 10V 电压信号来表达, $60\text{ppm}/10\text{V}=6\text{ppm}/\text{V}$, 即电压 1V 代表 TVOC 浓度变化 6ppm, 测量值 $5\text{V}-0\text{V}=5\text{V}$, $5\text{V}\times 6\text{ppm}/\text{V}=30\text{ppm}$, 当前 TVOC 浓度为 30ppm。

第 5 章 注意事项

- 1)请勿将该设备应用于涉及人身安全的系统中。
- 2)请勿将设备安装在强对流空气环境下使用。
- 3)设备应避免接触有机溶剂（包括硅胶及其它胶粘剂）、涂料、药剂、油类及高浓度气体。
- 4)设备不能长时间应用于含有腐蚀性气体的环境中，腐蚀性气体会损害传感器；
- 5)请勿将设备长时间放置于高浓度有机气体中，长期放置会导致传感器零点发生漂移，恢复缓慢。
- 6)禁止长时间在高浓度碱性气体中存放和使用。
- 7)尽管本产品具有很高的可靠性，但我们建议在使用前检查设备对目标气体的反应，确保现场使用。

第 6 章 免责声明

以上陈述的性能数据是在使用我司的测试系统及软件系统的测试条件下获取的。为了持续改进产品，我司保留更改设计功能和规格的权利，恕不另行通知。对于由此造成的任何损失，伤害或损坏，我们不承担任何法律责任。对于因使用本文档，其中包含的信息或此处的任何遗漏或错误而导致的任何间接损失，伤害或损坏，我司不承担任何责任。本文档不构成销售要约，其中包含的数据仅供参考，不能视为保证。给定数据的任何使用必须由用户评估和确定。概述的所有规格如有更改，恕不另行通知。

警示：

为保证正常使用，用户在使用该设备时请严格遵循本说明书，违规应用的将不在保修范围。尽管我们的产品具有很高的可靠性，但我们建议在使用前检查设备对目标气体的反应，确保现场使用。