



防水型数据采集器 用户手册

SN-3002H-M-4G

Ver 1.0





目录

1. 产品介绍.....	3
1.1 产品概述.....	3
1.2 功能特点.....	3
1.3 主要技术指标.....	3
1.4 产品选型.....	3
1.5 使用拓扑图.....	4
2.设备安装说明及尺寸.....	4
2.1 设备清单及尺寸.....	4
2.2 安装步骤说明.....	5
2.3 485 总线接口说明.....	5
3.设备使用.....	6
3.1 设备连接.....	6
4.常见问题及解决办法.....	6
1、问：平台设备在线，查看数据为零？.....	6
2、问：平台设备离线？.....	6



1. 产品介绍

1.1 产品概述

防水型数据采集器是一款基于 4G 网络通信的工业级数据采集器，可通过 485 总线可将我公司所有的 RS485 型的变送器（温湿度、水浸、断电检测、烟感等）接入采集器，并将数据实时上传至我公司提供的免费云平台。可通过网页端，本地端、微信公众号、手机 APP 进行查看数据，且可以短信、语音、邮件、微信公众号推送超限报警，设备离线等重要通知，而且可以储存历史数据、报警数据，自由分配查看数据权限等功能，实现对现场环境温湿度的智能监测。

设备造型美观，防水防尘等级达 IP65。可长期使用在室内或室外，可靠而稳定的传输实时数据。

1.2 功能特点

- 具有 1 路 ModBus-RTU 主站接口，支持我公司所有类型的 485 变送器例如：风速、风向、空气质量、土壤水分等变送器。
- 设备唯一 8 位地址，易于管理识别。
- 自带 4G 上传，通过 4G 可将数据实时上传至我公司提供的免费云平台，可通过网页端，本地端、微信公众号、手机 APP 进行查看数据。

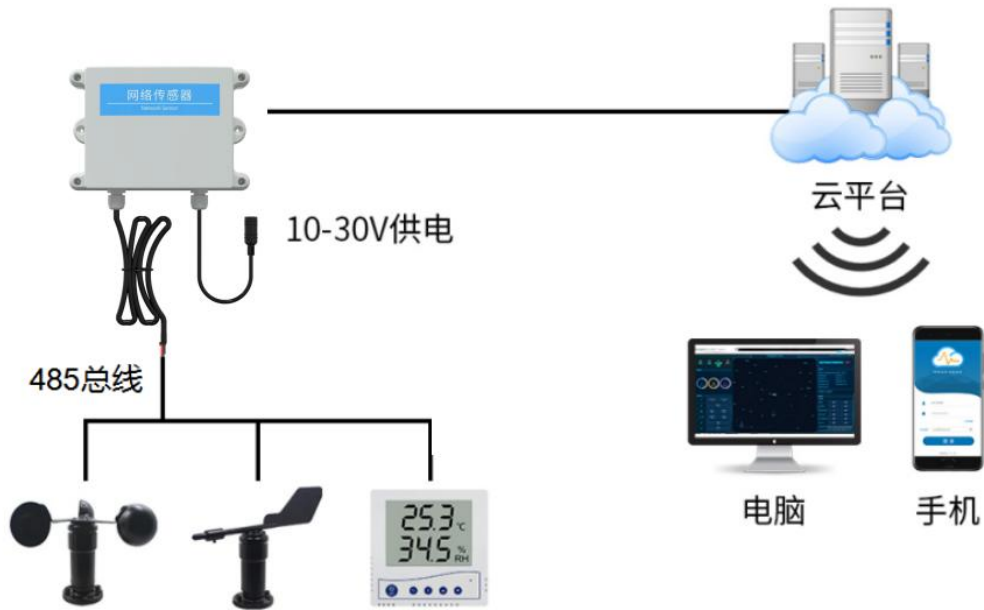
1.3 主要技术指标

供电	10~30V DC
功率	0.8W
变送器元件耐温及湿度	-20℃~+80℃，0%RH~95%RH（非结露）
485 通讯距离	最大 2000m
输出信号	4G
上传数据间隔	默认 30s（5s~60000s 可设）
运营商支持	移动/联通/电信
防水等级	IP65

1.4 产品选型

SN-			公司代号
	3002H-		大王字壳
		M-	数据采集器
			4G 通过 4G 上传

1.5 使用拓扑图



可接入我司所有485型设备

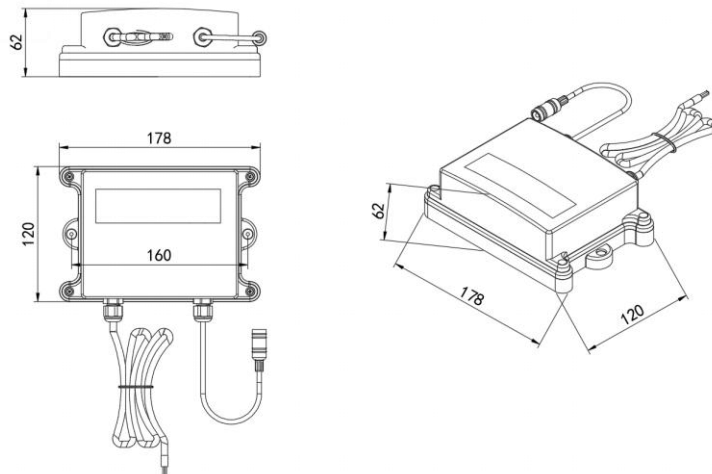
2.设备安装说明及尺寸

2.1 设备清单及尺寸

设备清单：

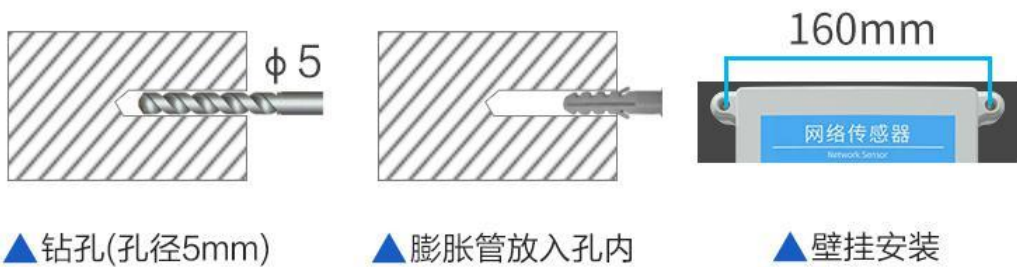
- 防水型数据采集器设备 1 台
- 膨胀螺丝一包
- 产品合格证
- 12V 电源适配器

尺寸：178*120*62（mm） 485 线长：60cm 电源线长：30cm



2.2 安装步骤说明

膨胀螺丝安装



▲ 钻孔(孔径5mm)

▲ 膨胀管放入孔内

▲ 壁挂安装



2.3 485 总线接口说明

485 总线信号线接线时注意 A\B 两条线不能接反，总线上多台设备间地址不能冲突。

	线色	说明
电 源	棕色	电源正
	黑色	电源负
通 信	黄色	485-A
	蓝色	485-B



3.设备使用

3.1 设备连接

3.1.1 根据需要采集数据的设备 485 线的对应关系连接至防水型数据采集器。（线色对应及布线详见 2.3、2.4）

3.1.2 将设备接入电源，供电范围 10-30V 即可。

3.1.3 打开平台，查看数据。

4.常见问题及解决办法

1、问：平台设备在线，查看数据为零？

答：①检查设备接线是否出现未连接、接线松动、接错线等问题。

②检查是否被采集设备损坏、协议与我公司设备不同。

2、问：平台设备离线？

答：①检查云平台是否开错节点。

②检查设备内物联卡是否没有流量（联系销售查询及充值）。

③附近是否有屏蔽信号，将设备拿到开阔地点上电观察。