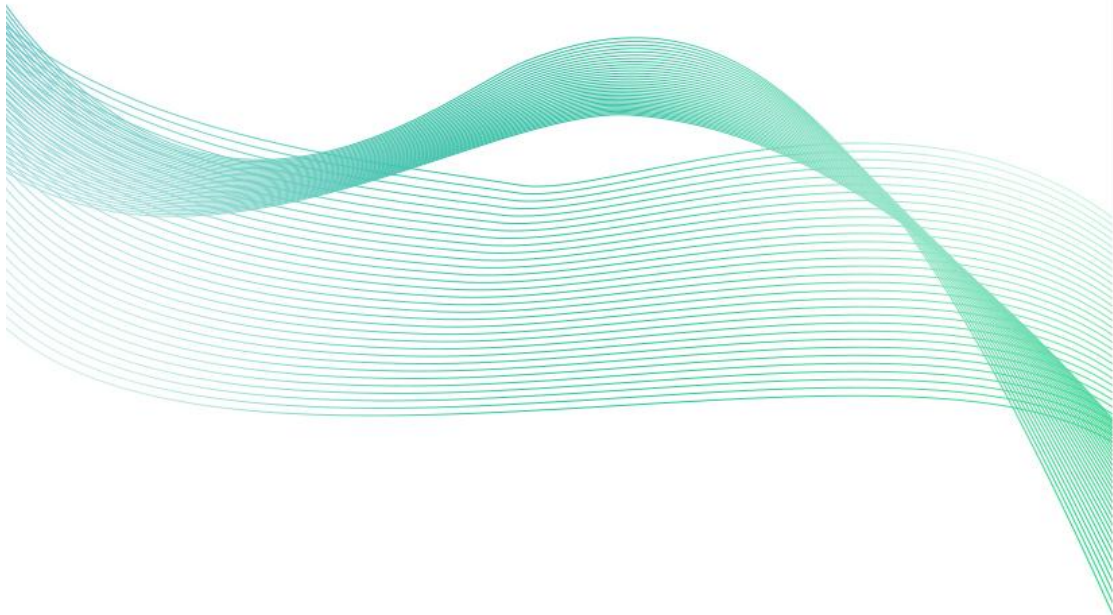




电流测量单元 用户手册

SN-3002-XDC-LM-N01

Ver 2.0







目录

第 1 章 产品简介	4
1.1 产品概述	4
1.2 功能特点	4
1.3 主要参数	4
1.4 系统框架图	5
1.5 产品选型	6
第 2 章 硬件连接	7
2.1 设备安装前检查	7
2.2 接口说明	7
2.2.1 传感器接线	7
第 3 章 通信协议	9
3.1 通讯基本参数	9
3.2 数据帧格式定义	9
3.3 寄存器地址	9
3.4 通讯协议示例以及解释	10
3.5 注意事项	10



第 1 章 产品简介

1.1 产品概述

电流测量单元通过霍尔效应来采集蓄电池组输入或输出的直流电流，霍尔元件采用开环式测量原理，可开合式设计，安装方便，性能稳定。外壳采用 ABS 工程塑料坚固防碰，模块化设计，结构简洁，安装维护方便。设备采用 RS485 通讯功能，可进行远程传输，具有良好的稳定性和可靠性，且适合电池组测量。

适用于银行、电力、通信、军事、航空、铁路等行业，专为计算机网络机房、高端 IDC 机房、银行机房、电力配电室、应急电源系统、通信机房、通信基站、UPS 机房、蓄电池组机房等场景的蓄电池监控而设计。

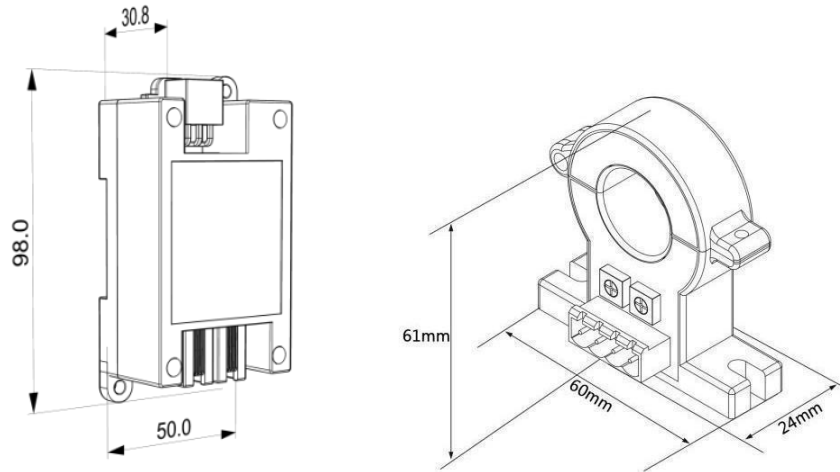
1.2 功能特点

- 采用 ModBus-RTU 通信协议，利用 RS485 进行通信。
- 体积小，测量精度高，方便安装。
- 对插式接线口，操作方便，防护能力高。
- 方便多台设备进行连接，适合电池组测量。
- 模块化设计，结构简洁，安装维护方便。

1.3 主要参数

供电电压	DC10~30V
功耗	0.8W
电流	测量范围±1000A
	电流精度±1%
温度	测量范围-25℃~100℃
	温度精度±0.5℃
输出信号	RS485 (ModBus-RTU)
设备元件耐温及湿度	-20℃~+60℃, 0%RH~95%RH (非结露)

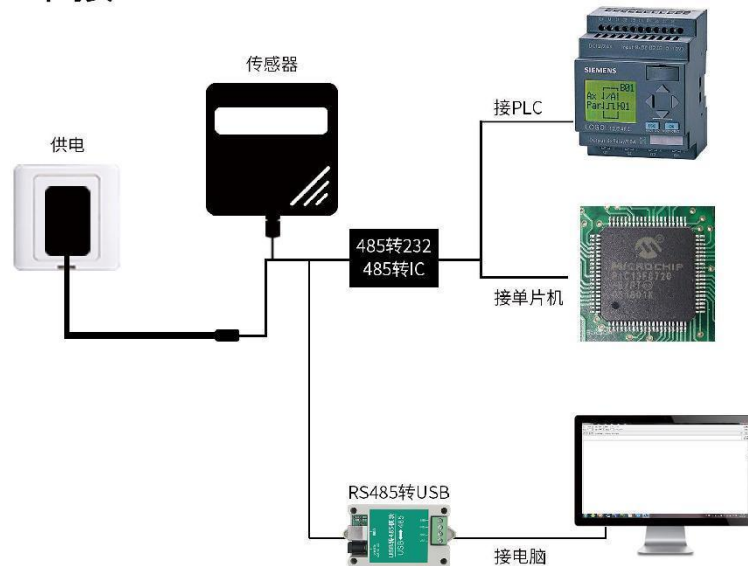
产品尺寸



注意：霍尔传感器穿线孔直径为 21mm

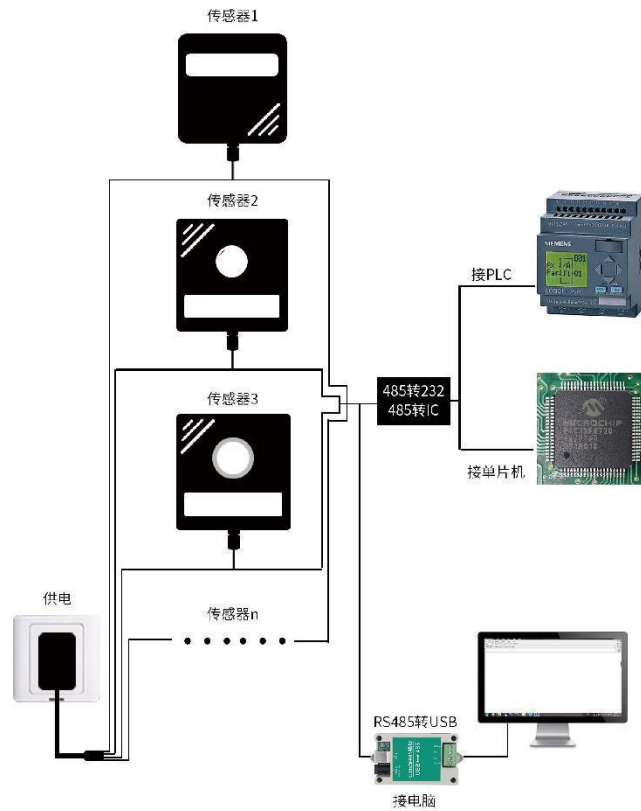
1.4 系统框架图

单接



本产品也可以多个传感器组合在一条 485 总线使用，理论上一条总线可以接 254 个 485 传感器，另一端接入带有 485 接口的 PLC、通过 485 接口芯片连接单片机，或者使用 USB 转 485 即可与电脑连接，使用我公司提供的传感器配置工具进行配置和测试（在使用该配置软件时只能接一台设备）。

多接



1.5 产品选型

SN-				公司代号
	3002-			外观样式
		XDC-	蓄电池监测	
			LM-	电流测量单元
				N01
				485 通信

第 2 章 硬件连接

2.1 设备安装前检查

设备清单：

- 主设备
- 连接线
- 水晶接头通信线 2 根

2.2 接口说明



编号	名称	说明
1	指示灯	正常运行时慢闪，进行内阻测量时快闪
2	RJ1	RJ1、RJ2 俩端口并列，为 485 通信连接接口，用于传感器之间连接。
3	RJ2	RJ1、RJ2 俩端口并列，为 485 通信连接接口，用于传感器之间连接。
4	HES	接霍尔电流传感器

2.2.1 传感器接线

将 HES 端口出的四芯线按照棕-‘+’，黑-‘G’，黄-‘M’，蓝-‘-’的对应关系通过 5.08-4P 端子接到霍尔传感器上，待测导线穿过霍尔传感器中间的孔洞。



2 路 RJ11 接口接入蓄电池智能参数传感器、电压测量单元、浮充电流测量单元、收敛模块闭环中。

第 3 章 通信协议

3.1 通讯基本参数

编 码	8 位二进制
数据位	8 位
奇偶校验位	无
停止位	1 位
错误校验	CRC (冗余循环码)
波特率	2400-115200 可选, 默认 4800

3.2 数据帧格式定义

采用 ModBus-RTU 通讯规约, 格式如下:

初始结构 ≥ 4 字节的时间

地址码 = 1 字节

功能码 = 1 字节

数据区 = N 字节

错误校验 = 16 位 CRC 码

结束结构 ≥ 4 字节的时间

地址码: 为变送器的地址, 在通讯网络中是唯一的 (出厂默认 0x01)。

功能码: 主机所发指令功能指示, 本变送器用到功能码 0x03 (读取寄存器数据) 和 0x06 (写单寄存器数据)。

数据区: 数据区是具体通讯数据, 注意 16bits 数据高字节在前!

CRC 码: 二字节的校验码。

主机问询帧结构:

地址码	功能码	寄存器起始地址	寄存器长度	校验码低位	校验码高位
1 字节	1 字节	2 字节	2 字节	1 字节	1 字节

从站应答帧结构:

地址码	功能码	有效字节数	数据一区	第二数据区	第 N 数据区	校验码
1 字节	1 字节	1 字节	2 字节	2 字节	2 字节	2 字节

3.3 寄存器地址

寄存器地址 (16 进制)	内容	数据类型	操作
0000 H-0001 H	环境温度	Float	只读
0002 H-0003 H	电流值	Float	只读

000D H-000E H	温度校准值 K	Float	读写
000F H-0010 H	温度校准值 B	Float	读写
0011 H-0012 H	电流校准值 K	Float	读写
000F H-0010 H	电流校准值 B	Float	读写
07D0 H	ModBus 地址	INT8U	读写
07D1H	波特率 0 代表 2400 1 代表 4800 2 代表 9600 3 代表 19200 4 代表 38400 5 代表 57600 6 代表 115200	INT8U	读写
07D5H	软件版本	INT16U	只读
07D6H	硬件版本	INT16U	只读

3.4 通讯协议示例以及解释

读取设备地址 0x01 的实时值

问询帧（16 进制）：

地址码	功能码	寄存器起始地址	寄存器长度	校验码低位	校验码高位
0x01	0x03	0x00 0x00	0x00 0x02	0xC4	0xDB

应答帧（16 进制）：

地址码	功能码	有效字节数	数据一区	第二数据区	校验码
0x01	0x03	0x04	0x41 0xC8	0x7F 0x32	0xCE 0x14

实际实时值的计算

41C87F32==》浮点型字符转换==》实时值=25.062107

3.5 注意事项

基于开环原理的霍尔传感器在安装时可以将传感器螺丝拧开然后将线传入，该方法可以使得安装更加方便，但安装完成后需要注意拧紧螺丝。