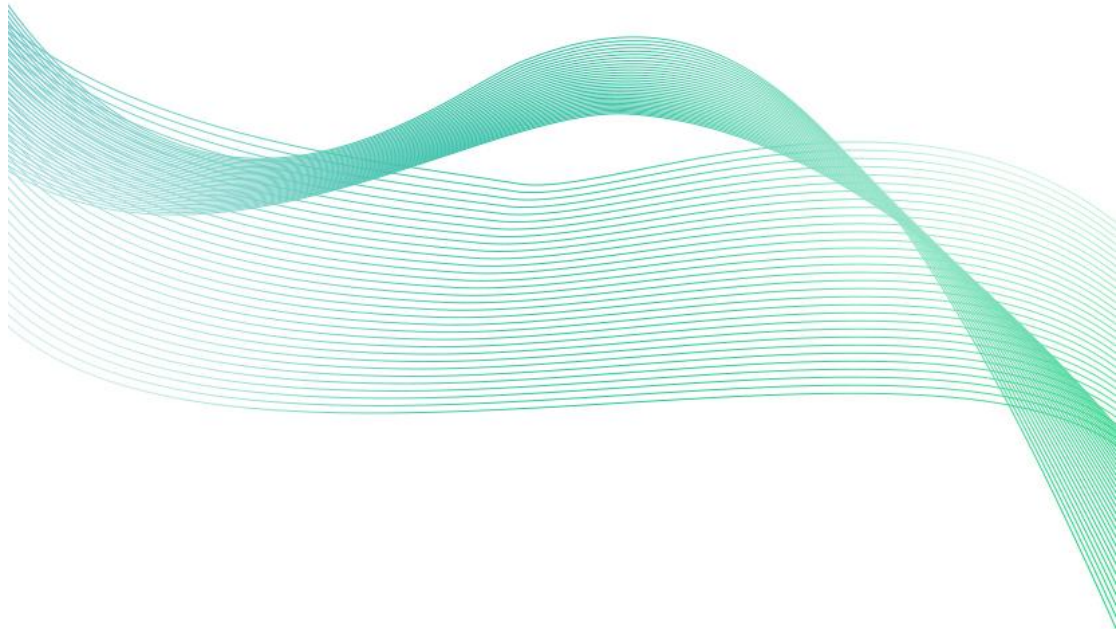


叶面温湿度传感器 (模拟量型)

SN-3001-WS-*-YM

Ver 2.0





目录

第 1 章 产品简介	3
1.1 产品概述	3
1.2 功能特点	3
1.3 主要参数	3
1.4 系统框架图	4
1.5 产品选型	5
1.6 产品外观	5
第 2 章 硬件连接	6
2.1 设备安装前检查	6
2.2 接口说明	6
2.2.1 传感器接线	6
2.3 使用方法	6
第 3 章 接线说明	7
第 4 章 模拟量参数含义	7
4.1 电流型输出信号转换计算	7
4.2 电压型输出信号转换计算	7
第 5 章 常见问题及解决办法	8



第 1 章 产品简介

1.1 产品概述

叶面温湿度变送器的温度传感器由高精度热敏电阻和变送器组成，可以精确测量整个范围内的温度。湿度传感器基于介电常数测量原理，模拟叶片形状，真实模拟叶片表面特征。可以通过叶片表面介电常数的变化来精确测量湿度。具有良好的灵敏度，可以检测叶片表面的微量水分残留。叶面温湿度变送器采用防水设计，可长时间连续监测。广泛用于温室大棚、实验室、养殖、生产环境、人工气候室等植物或物体表面温湿度的测量。

1.2 功能特点

- 1) 模仿叶面特征，快速准确测量温湿度。
- 2) 更密的叶脉纹路（15 条/厘米），可以检测更小液滴，测量更灵敏。
- 3) 湿度测量灵敏，可以准确检测叶面表面湿度。
- 4) 精度高，响应快，互换性好。
- 5) 环氧树脂封装，防水防潮，寿命更久。

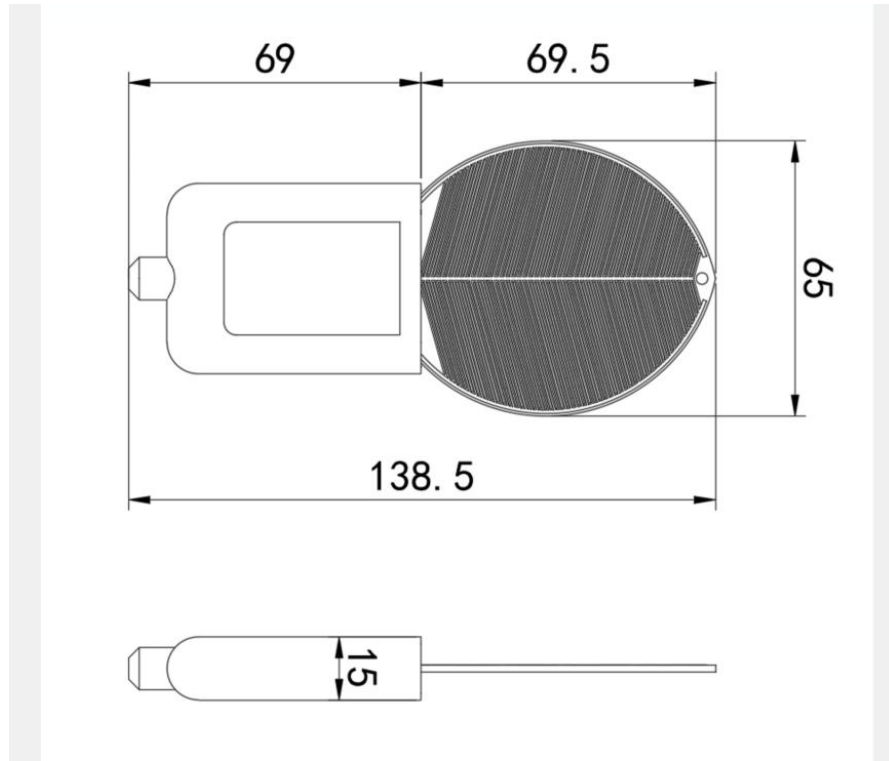
1.3 主要参数

直流供电（默认）	0-5V、4-20mA 输出		10-30V
	0-10V 输出		18-30V
最大功耗	电流输出		0.9W
	电压输出		0.9W
工作温度	-40℃~+60℃		
湿度参数	量程	0-100%RH	
	分辨率	0.1%RH	
	精度	±3% (@0-50%, 25℃)	
温度参数	量程	-40~80℃	
	分辨率	分辨率：0.1℃	
	精度	±0.5℃ (@25℃)	
防护等级	IP68		
密封材料	黑色阻燃环氧树脂		
默认线缆长度	2 米，线缆长度可按要求定制		
外形尺寸	65*15*138.5mm		
输出信号	电流输出		4~20mA
	电压输出		0~5V/0~10V



负载能力	电流输出	$\leq 600\Omega$
	电压输出	输出电阻 $\leq 250\Omega$

产品尺寸:

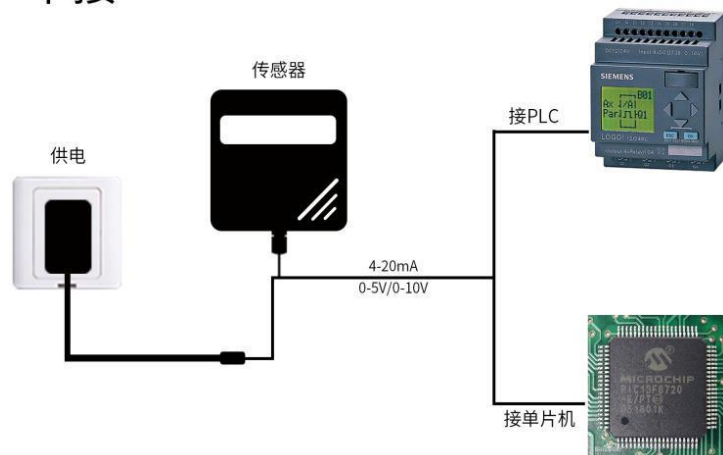


设备尺寸图（单位：mm）

1.4 系统框架图

当系统需要接入一个模拟量版本传感器时，您只需要给设备供电，同时将模拟量输出线接入单片机或者 PLC 的 DI 接口，同时根据后文的换算关系编写相应的采集程序即可。

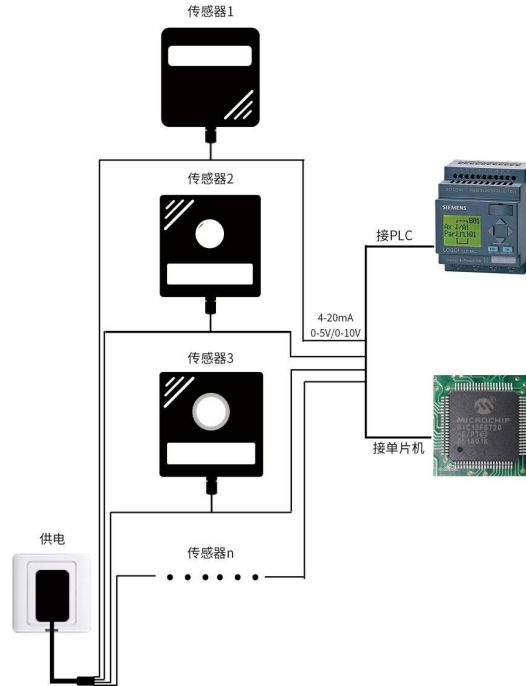
单接





当系统需要接入多个模拟量版本传感器时，需要分别将每一个传感器接入每一个不同的单片机模拟量采集口或者 PLC 的 DI 接口，同时根据后文的换算关系编写相应的采集程序即可。

多接



1.5 产品选型

SN-			公司代号
	3001-YM-		叶面外观
		WS-	温湿度变送器
		SD-	湿度变送器
		I20	4-20mA 输出
		V05	0-5V 输出
		V10	0-10V 输出

1.6 产品外观



第 2 章 硬件连接

2.1 设备安装前检查

设备清单：

设备清单：

- 传感器设备 1 台
- 合格证、保修卡、接线说明等

2.2 接口说明

4~20mA、0-5V 输出型设备宽电压 10~30V 直流电源输入。

0-10V 输出型设备需用 18~30V 直流电源供电。

2.2.1 传感器接线

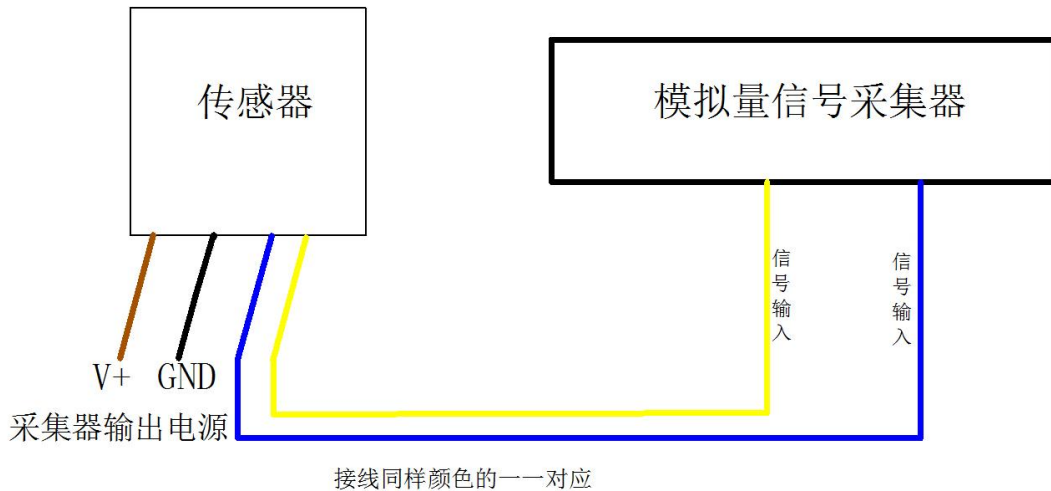
线色	说明	备注
棕色	电源正	10~30V DC
黑色	电源负、温度信号负、水分信号负	GND
蓝色	温度信号正	温度信号输出
黄色	水分信号正	水分信号输出

2.3 使用方法

将叶面温湿度变送器，放置在农作物或者树叶旁，用非金属丝穿过叶面传感器前端的小孔，通过线悬挂在树的枝干上，用铁丝或线将设备固定在树枝或茎秆上。倾斜角度和朝向与植物叶面的角度接近，即可感知叶面喷洒情况。理想的叶面湿度传感器的位置应该安装在距离地面 1 米以上的位置，可悬挂在植物上方，尽量避免太阳直射。连续工作时至少一个月清理一次设备，主要清理沉积在设备表面的冰、雪、灰尘等。



第 3 章 接线说明



第 4 章 模拟量参数含义

4.1 电流型输出信号转换计算

例如量程 $-40\sim+80^{\circ}\text{C}$ ， $4\sim 20\text{mA}$ 输出，当输出信号为 12mA 时，计算当前温度值。此温度量程的跨度为 120°C ，用 16mA 电流信号来表达， $120^{\circ}\text{C}/16\text{mA}=7.5^{\circ}\text{C}/\text{mA}$ ，即电流 1mA 代表温度变化 7.5°C ，测量值 $12\text{mA}-4\text{mA}=8\text{mA}$ ， $8\text{mA}\times 7.5^{\circ}\text{C}/\text{mA}=60^{\circ}\text{C}$ ， $60+(-40)=20^{\circ}\text{C}$ ，当前温度为 20°C 。

4.2 电压型输出信号转换计算

例如量程 $-40\sim+80^{\circ}\text{C}$ ， $0\sim 10\text{V}$ 输出，当输出信号为 5V 时，计算当前温度值。此温度量程的跨度为 120°C ，用 10V 电压信号来表达， $120^{\circ}\text{C}/10\text{V}=12^{\circ}\text{C}/\text{V}$ ，即电压 1V 代表温度变化 12°C 。测量值 $5\text{V}-0\text{V}=5\text{V}$ ， $5\text{V}\times 12^{\circ}\text{C}/\text{V}=60^{\circ}\text{C}$ 。 $60+(-40)=20^{\circ}\text{C}$ ，当前温度为 20°C 。



第 5 章 常见问题及解决办法

无输出或输出错误

可能的原因：

- 1)量程对应错误导致 PLC 计算错误，量程请查阅第一部分的技术指标。
- 2)接线方式不对或者接线顺序错误。
- 3)变送器与采集器之间距离过长，造成信号紊乱。
- 4) PLC 采集口损坏。
- 5)设备损坏。