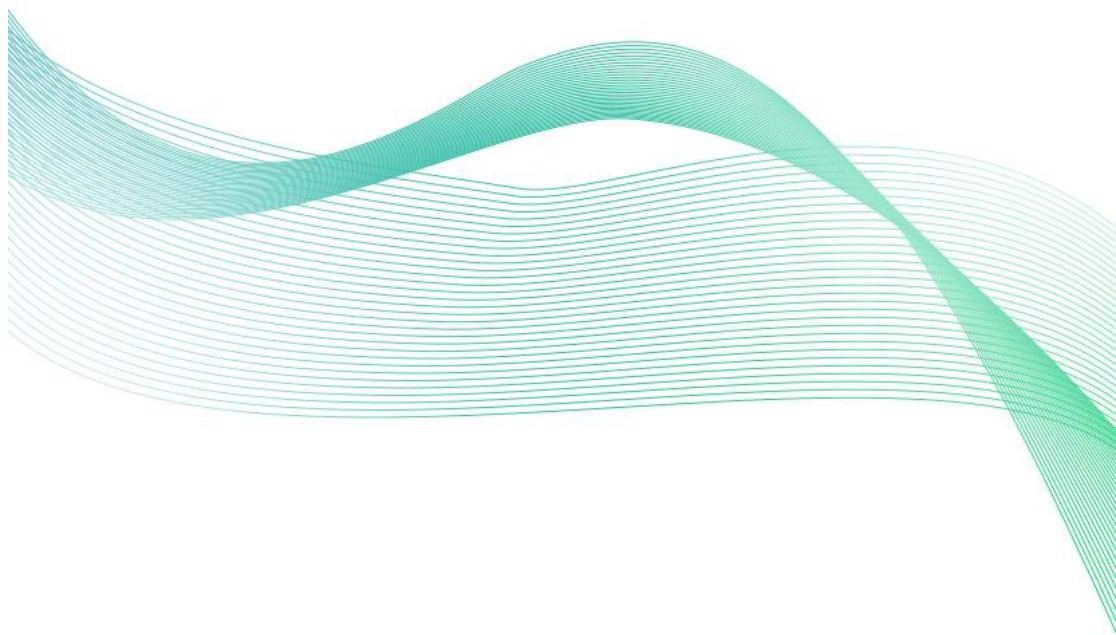


壁挂王字壳温湿度 变送器使用说明书 (4G型)

Ver 2.0





目录

第 1 章 产品简介	3
1.1 产品概述	3
1.2 功能特点	3
1.3 主要技术指标	3
1.4 产品选型	4
1.5 设备信息	4
第 2 章 设备安装及使用	6
2.1 设备安装说明	6
2.2 设备使用	6
第 3 章 常见问题及解决办法	10
第 4 章 注意事项	10

第 1 章 产品简介

1.1 产品概述

该产品为壁挂高防护等级外壳，防护等级 IP65。电路采用工业级微处理器芯片、进口高精度温度传感器，确保产品优异的可靠性、高精度和互换性。可采集数据并通过 4G 网络上传到服务器。本产品充分利用遍布各地的 4G 通讯网络实现数据采集和传输，达到数据集中监控的目的。可大大减少施工量，提高施工效率和维护成本。设备 10-30V 宽压供电，外壳防护等级高，能适应现场各种恶劣条件。

1.2 功能特点

- 采用进口的测量单元，测量精准
- 通过 4G 方式上传数据，可将数据实时上传至我司提供的免费云平台
- 数据采集频率 2s/次，数据上传频率 5s~ 65535 s/次可设
- 可接免费的环境监控云平台
- 产品采用壁挂式防水壳，安装方便，防护等级高。

1.3 主要技术指标

直流供电（默认）	DC 10-30V	
最大功耗	0.1W（DC24V）	
A 准精度	湿度	±2%RH(60%RH,25℃)
	温度	±0.4℃（25℃）
B 准精度 （默认）	湿度	±3%RH(60%RH,25℃)
	温度	±0.5℃（25℃）
变送器电路工作温湿度	-40℃~+60℃，0%RH~95%RH（非结露）	
探头工作温度	-40℃~+120℃ 默认：-40℃~+80℃	
探头工作湿度	0%RH-100%RH	
温度显示分辨率	0.1℃	
湿度显示分辨率	0.1%RH	
温湿度刷新时间	1s	
长期稳定性	湿度	≤1%RH/y
	温度	≤0.1℃/y
响应时间	湿度	≤8s(1m/s 风速)
	温度	≤25s(1m/s 风速)

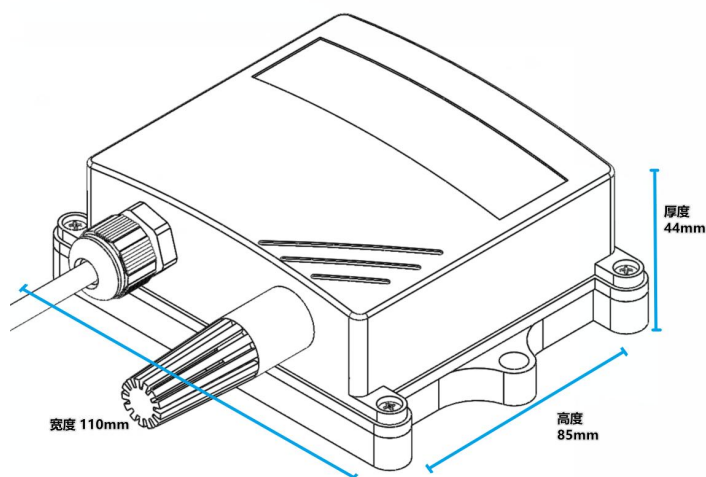
数据上传时间	默认 30s/次, 5s~65535s 可设
数据采集时间	2s/次

1.4 产品选型

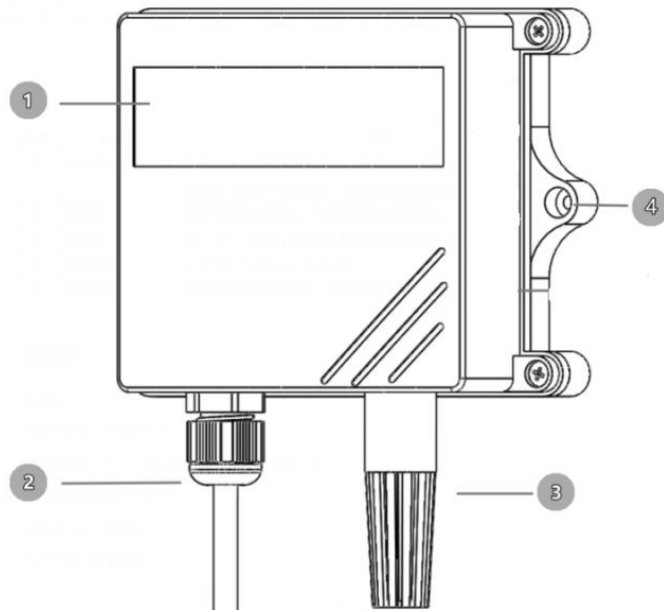
SN-				公司代号	
	3002-			壁挂王字壳	
	3002A-			1602 液晶显示	
	300OLED-			OLED 液晶显示(仅支持 485 型)	
		WS-			温湿度变送、传感器
			4G-	4G 方式上传	
				1	外置铜头(注:模拟量型无此型号)
				2	外置 PE 头
				4	外置精装探头
				5	外延精装探头
				6	外延防水探头
				ZJ	外延夹持探头
				HD	外延活动螺纹探头
				FW	蜂窝探头
				FF	不锈钢防风探头

1.5 设备信息

产品尺寸



产品外观及示意



序号	名称	内容
①	设备贴膜	上面带有产品 logo 以及名称
②	电源线	DC 5.5*2.1 规格；使用配件电源适配器插入供电
③	传感器	六氟化硫传感器
④	安装孔位	使用配件膨胀螺丝包，将设备安装至墙面等需要安装的位置

包装内容

主设备 ×1

产品合格证、保修卡 ×1

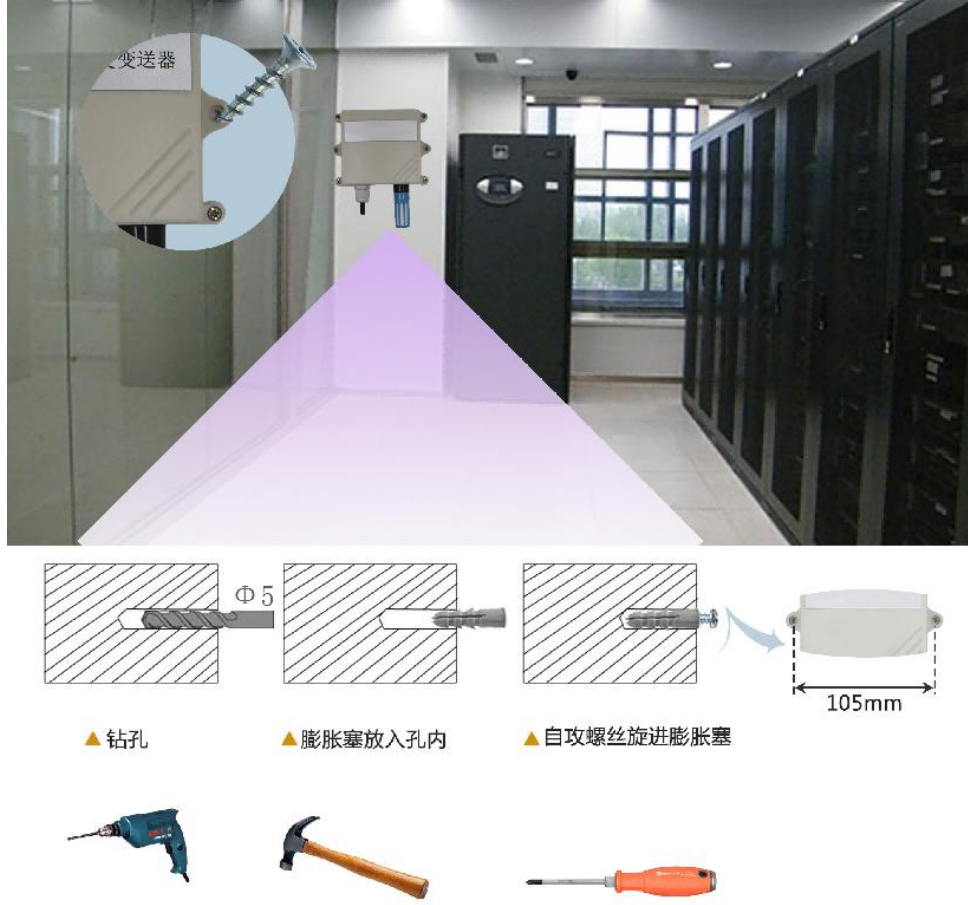
膨胀螺丝包（含 2 个自攻螺丝及 2 个膨胀塞）×1

12V 电源适配器 ×1

第 2 章 设备安装及使用

2.1 设备安装说明

设备主体的安装



2.2 设备使用

接通电源

将电源适配器连接至设备的供电接口，再接通电源

查看数据

等待 1~3 分钟后，在平台或数据接收处查看数值即可。

配置参数

1 下载配置工具，使用 QQ 扫描二维码（仅限安卓手机），点击“客户端本地下载”，下载完成后根据手机提示将 APP 安装。

应用名称：碰一碰蓝牙配置



2 打开已经安装好的 APP，选择蓝牙配置选项，点击按钮“连接蓝牙设备”。（图 1、2）

【注意】

如果设备未开启蓝牙功能，请先到设置中启用蓝牙功能。

3 点击如图 3 所示按钮“开始扫描”，软件扫描蓝牙设备并将扫描到的蓝牙设备在按钮下方列出。（图 4）

4 点击需要配置的蓝牙设备（设备默认为 WIFIOOPEN+地址码）进入连接设备过程（图 5）。

5 如图 6 所示，连接设备成功后需要在文本框内输入设备连接密码（默认 12345678），输入后点击“确认”按钮进入参数配置，如果选择设备错误，可以点击“返回重选蓝牙设备”，返回到图 4 所示页面重新选择需要连接的设备。

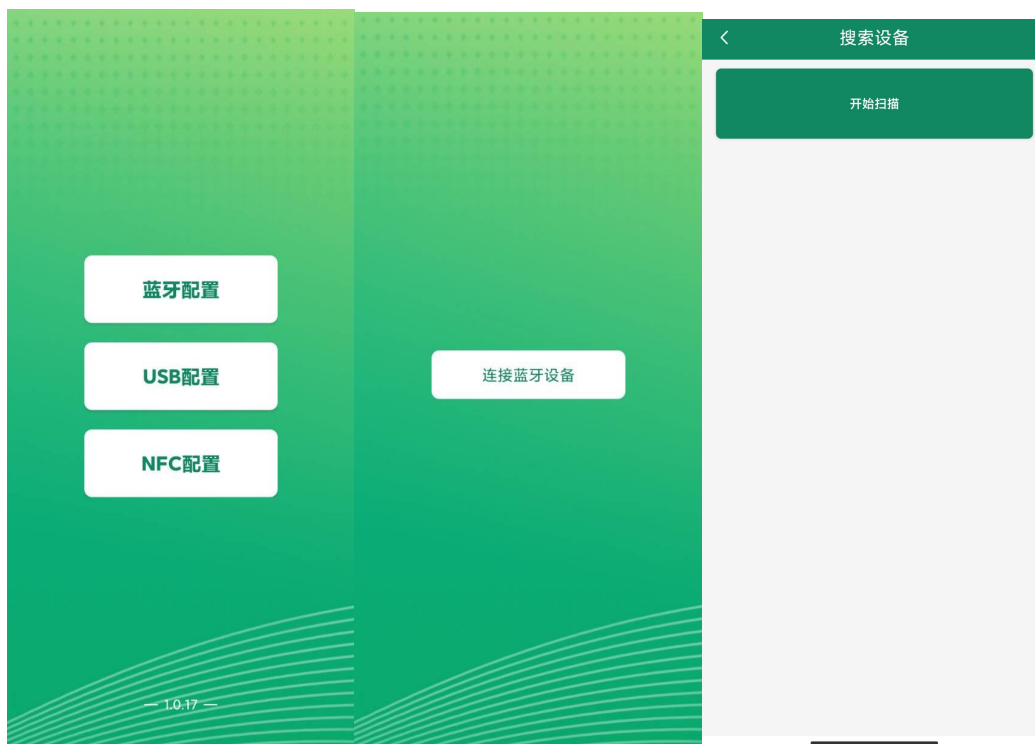


图 1

图 2

图 3



图 4

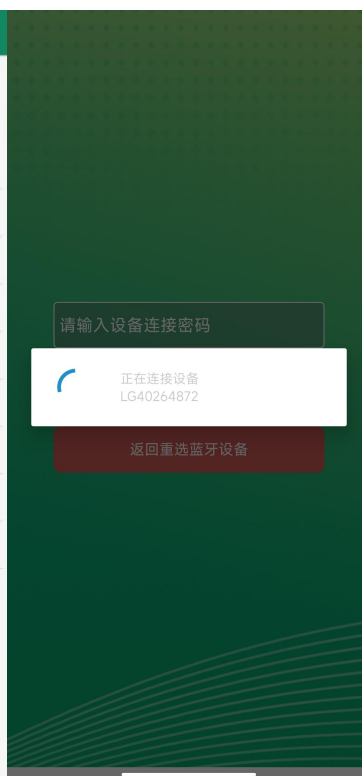


图 5



图 6

6 底部点击“基础参数”，滑动字典列表，勾选想要读取的字典，然后点击“读取参数”，等待读取成功。

7 在文本框中输入需要修改的内容，然后勾选上需要下载的项目，点击“下载参数”，等待下发成功。

8 底部点击实时数据，然后点击“读取实时数据”，等待读取成功后。即可看到设备显示的信号强度。

信号强度：

显示数值由 10 到 33，代表意义为由最弱到最强

其他参数配置

读取设备字典后，修改需要的参数，点击参数下发即可

1 修改目标地址、端口

<input type="checkbox"/>	GPRS数据帧间隔 (秒)	5
<input type="checkbox"/>	GPRS目标地址URL	
<input type="checkbox"/>	GPRS目标端口	8020



【GPRS 目标端口】此字典为数据上传的端口。我司软件平台默认端口为 8020。

【GPRS 目标地址 URL】此字典为数据上传的目标地址，一般为服务器的 IP 地址或者域名。

【GPRS 数据帧间隔（秒）】每帧数据上传的间隔，单位“秒” 范围：5~65535s 默认 30s。

2 上传延时

<input type="checkbox"/>	首次网络数据上传延时时间 (秒)	0
--------------------------	---------------------	---

【首次网络数据上传延时时间】单位（s），设备供电后第一帧数据多长时间后上传。

3 修改密码

<input type="checkbox"/>	操作密码	12345678
--------------------------	------	----------

「操作密码，最长 8 位」 填入数字密码，1~8 位即可。默认：12345678

【注意】除以上字典外，其他字典请谨慎修改。若需更改应在我司技术人员指导下进行。

第 3 章 常见问题及解决办法

1、问：平台设备在线，查看数据为零？

- 答：①检查参数是否被修改导致上传错误数值。
②使用配置软件读取，实时数据一栏是否显示离线。
出现以上问题时可联系我司技术支持解决。
③探头损坏。

问：平台设备离线？

- 答：①检查云平台是否开错节点。
②检查 4G 是否流量耗尽。
③检查设备是否没有工作。

问：配置软件使用失败？

- 答：①手机的蓝牙功能没有打开。
②手机没有成功连接设备。

第 4 章 注意事项

- 1)请勿将该设备应用于涉及人身安全的系统中。
- 2)请勿将设备安装在强对流空气环境下使用。
- 3)设备应避免接触有机溶剂（包括硅胶及其它胶粘剂）、涂料、药剂、油类及高浓度气体。
- 4)设备不能长时间应用于含有腐蚀性气体的环境中，腐蚀性气体会损害传感器