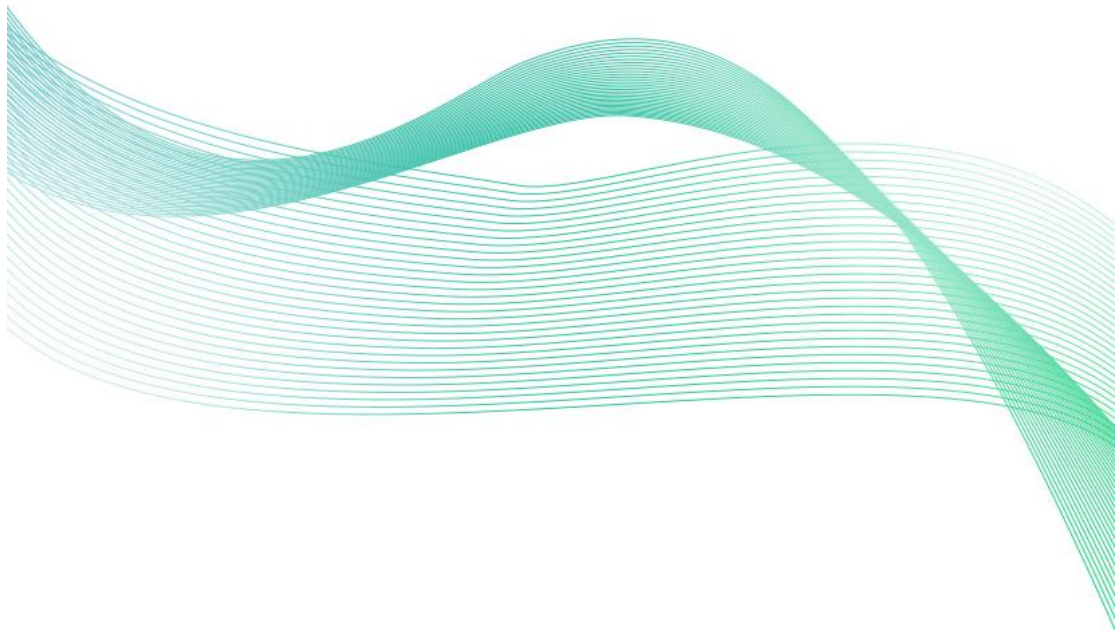


壁挂数码管王字壳 温湿度变送器说明书 (WIFI型)

Ver 2.0





目录

第 1 章 产品简介	3
1.1 产品概述	3
1.2 功能特点	3
1.3 主要技术指标	3
1.4 产品选型	4
1.5 设备信息	4
第 2 章 设备安装及使用	7
2.1 设备安装说明	7
2.2 设备使用	7
第 3 章 监控平台介绍	11
第 4 章 常见问题及解决办法	11
第 5 章 注意事项	11
第 6 章 免责声明	12
附录：部分探头尺寸	13



第 1 章 产品简介

1.1 产品概述

该产品为壁挂高防护等级外壳，防护等级 IP65，防雨雪且透气性好。电路采用美国进口工业级微处理器芯片、进口高精度温度传感器，确保产品优异的可靠性、高精度和互换性。可采集数据并通过 WIFI 方式上传到服务器。本产品充分利用已架设好的 WIFI 通讯网络实现数据采集和传输，达到数据集中监控的目的。可大大减少施工量，提高施工效率和维护成本。设备 7-30V 宽压供电，外壳防护等级高，能适应现场各种恶劣条件。

1.2 功能特点

- 采用瑞士进口的测量单元，测量精准
- 通过 WIFI 方式上传数据，支持局域网内通信、跨网关广域网通信
- 支持动态域名解析 DNS
- 数据采集频率 2s/次，数据上传频率 1s~ 65535 s/次可设
- 可接免费的云平台
- 产品采用壁挂式防水壳，安装方便，防护等级高。

1.3 主要技术指标

直流供电（默认）	DC 7-30V	
最大功耗	0.1W（DC24V）	
A 准精度	湿度	±2%RH(60%RH,25℃)
	温度	±0.4℃（25℃）
B 准精度 （默认）	湿度	±3%RH(60%RH,25℃)
	温度	±0.5℃（25℃）
变送器电路工作温湿度	-40℃~+60℃，0%RH~95%RH（非结露）	
探头工作温度	-40℃~+120℃ 默认：-40℃~+80℃	
探头工作湿度	0%RH-100%RH	
温度显示分辨率	0.1℃	
湿度显示分辨率	0.1%RH	
温湿度刷新时间	1s	
长期稳定性	湿度	≤1%RH/y
	温度	≤0.1℃/y
响应时间	湿度	≤8s(1m/s 风速)



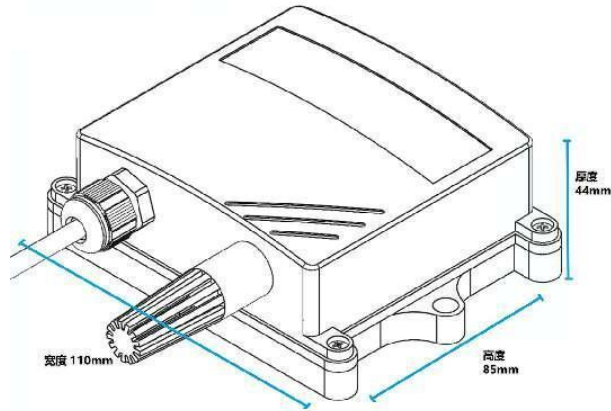
	温度	≤25s(1m/s 风速)
数据上传时间	默认 10s/次, 1s~65535s 可设	
数据采集时间	2s/次	
WIFI 通信参数	802.11b/g/n	
安全性	安全方式 WEP/WPA-PSK/WPA2-PSK 加密类型 WEP/TKIP/AES	

1.4 产品选型

SN-				公司代号	
	300SMG-				壁挂数码管王字壳
		WS-			温湿度变送、传感器
			WIFI-	WIFI 型	
				1	外置铜头
				3	外置西门子头
				4	外置精装探头
				5	外延精装探头
				6	外延防水探头
				7	外延高灵敏度探头
				9	外延金属防水探头
				A	外延四分管螺纹探头
				B	外延宽温探头
				ZJ	外延夹持探头
				HD	活动螺纹探头
				FW	蜂窝型探头（相比外延金属防水探头对湿度环境反应灵敏，不防尘，无法使用在粉尘较大的环境，抗 2.5m/s 风）
				FF	不锈钢防风探头（316L 不锈钢材质，耐腐蚀性强，高温强度优秀，间隙小，可抗 30m/s 风，可阻挡细小粉尘穿透）

1.5 设备信息

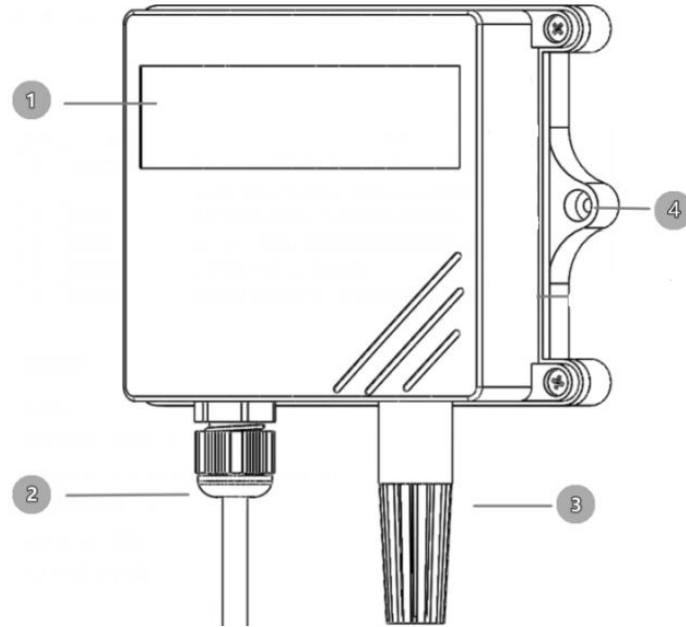
尺寸及重量



产品外观及示意

数码管王字壳温湿度传感器外观图:

1	3	4	5
6	7	9	A
B	ZJ	HD	FW
FF			



序号	名称	内容
①	设备贴膜	上面带有产品 logo 以及名称
②	电源线	DC 5.5*2.1 规格；使用配件电源适配器插入供电
③	传感器	温湿度传感器
④	安装孔位	使用配件膨胀螺丝包，将设备安装至墙面等需要安装的位置

包装内容

主设备 ×1

产品合格证、保修卡 ×1

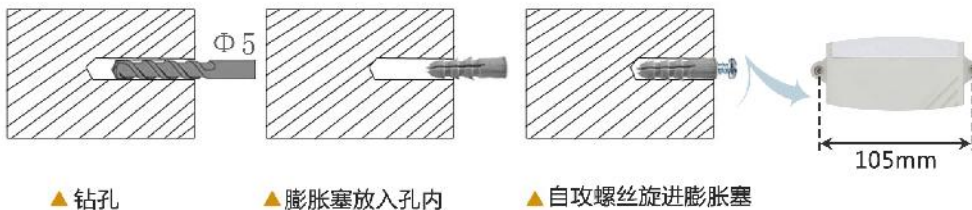
膨胀螺丝包（含 2 个自攻螺丝及 2 个膨胀塞）×1

12V 电源适配器 ×1

第 2 章 设备安装及使用

2.1 设备安装说明

设备主体的安装



2.2 设备使用

接通电源

将电源适配器连接至设备的供电接口，再接通电源

连接至网络

1 下载配置工具，使用 QQ 扫描二维码（仅限安卓手机），点击“客户端本地下载”，下载完成后根据手机提示将 APP 安装。

应用名称：碰一碰蓝牙配置





2 打开已经安装好的 APP。

【注意】

如果设备未开启蓝牙功能，请先到设置中启用蓝牙功能。



3 点击 [连接设备] 进入到扫描设备页面。



4 点击 [开始扫描] 搜索需要配置的设备。(设备名称显示为 WIFIOPEN+地址码)

【注意】假设设备地址为 88888889，此时设备名称为 WIFIOPEN88888889





5 点击“召唤参数”，将设备参数读取显示。

6 在文本框中输入需要修改的内容，点击“下载参数”，等待下发成功。

【注意】

- 1) WIFI 账号在无线路由器中为无线网络名称 (SSID) (要求: 不可为中文及特殊符号)
- 2) WIFI 密码在无线路由器中为无线密码 (要求: 8-32 个 ASCII 码字符)
- 3) 下发参数时, 下发参数成功后等待 10s 后再进行其他操作。

7 底部选择实时数据, 然后点击“读取实时数据”, 等待读取成功后, 即可看到设备显示的信号强度及信息。

信号强度及信息:

- 1 WIFI 未成功连接
- 2 WIFI 已成功连接, 未连接服务器
- 3 WIFI 已成功连接, 已连接服务器

WIFI账号	<input type="text"/>
WIFI密码	160160160



查看数据

等待 1~3 分钟后, 在平台或数据接收处查看数值即可。



其他参数配置

读取设备字典后，修改需要的参数，点击参数下发即可

1 修改目标地址及端口

目标地址	<input type="text"/>
目标端口	<input type="text"/>

「目标端口」 此字典为数据上传的端口。我司云平台监听端口为 8020。

「目标地址」 此字典为数据上传的目标地址，一般为监控平台所在的服务器的 IP 地址或者域名。

2 使用静态 IP

IP获取方式	<input type="radio"/> 手动 <input checked="" type="radio"/> 自动
静态IP	<input type="text" value="192.168.0.135"/>
子网掩码	<input type="text" value="255.255.255.0"/>
网关地址	<input type="text" value="192.168.0.1"/>

「静态 IP」 填入路由器/交换机已经分配好的 IP

「子网掩码」 填入子网掩码

「网关地址」 填入网络的网关

「IP 获取方式」 点击手动，则为“静态 IP”

3 修改数据上传间隔

上传时间间隔(秒)	<input type="text" value="600"/>
-----------	----------------------------------

「上传时间间隔（秒）」 每帧数据上传的间隔，单位“秒” 范围：1~65535s 默认 10s

4 修改密码

操作密码	<input type="text" value="12345678"/>
------	---------------------------------------

「操作密码，最长 8 位」 填入数字密码，1~8 位即可。默认：12345678

【注意】除以上字典外，其他字典请谨慎修改。若需更改应在我司技术人员指导下



第 3 章 监控平台介绍

可接入我公司云平台（平台免费）：

数据上传至本公司的云监控平台，客户无需自建服务器，只需要将设备连接到现场 WIFI 网络，配置一下本地网络参数即可。

第 4 章 常见问题及解决办法

1、问：平台设备在线，查看数据为零？

- 答：①检查参数是否被修改导致上传错误数值。
②使用蓝牙连接 App，实时数据一栏是否显示离线。
③探头损坏

出现以上问题时可联系我司技术支持解决。

2、问：平台设备离线？

- 答：①检查云平台是否开错节点。
②检查 WIFI 是否连接错误。
③检查设备是否没有工作。

第 5 章 注意事项

- 1)请勿将该设备应用于涉及人身安全的系统中。
- 2)请勿将设备安装在强对流空气环境下使用。
- 3)设备应避免接触有机溶剂（包括硅胶及其它胶粘剂）、涂料、药剂、油类及高浓度气体。
- 4)设备不能长时间应用于含有腐蚀性气体的环境中，腐蚀性气体会损害传感器；

第 6 章 免责声明

以上陈述的性能数据是在使用我司的测试系统及软件系统的测试条件下获取的。为了持续改进产品，我司保留更改设计功能和规格的权利，恕不另行通知。对于由此造成的任何损失，伤害或损坏，我们不承担任何法律责任。对于因使用本文档，其中包含的信息或此处的任何遗漏或错误而导致的任何间接损失，伤害或损坏，我司不承担任何责任。本文档不构成销售要约，其中包含的数据仅供参考，不能视为保证。给定数据的任何使用必须由用户评估和确定。概述的所有规格如有更改，恕不另行通知。

警示：为保证正常使用，用户在使用该设备时请严格遵循本说明书，违规应用的将不在保修范围。尽管我们的产品具有很高的可靠性，但我们建议在使用前检查设备对目标气体的反应，确保现场使用

附录：部分探头尺寸

尺寸信息		探头名称
		外延四分管螺纹探头
		外延夹持探头
		活动螺纹探头
配件信息		
外置夹持探头-夹持座三视图	外置夹持探头-安装法兰	
活动螺纹探头-活动螺丝	活动螺纹探头-安装法兰	

