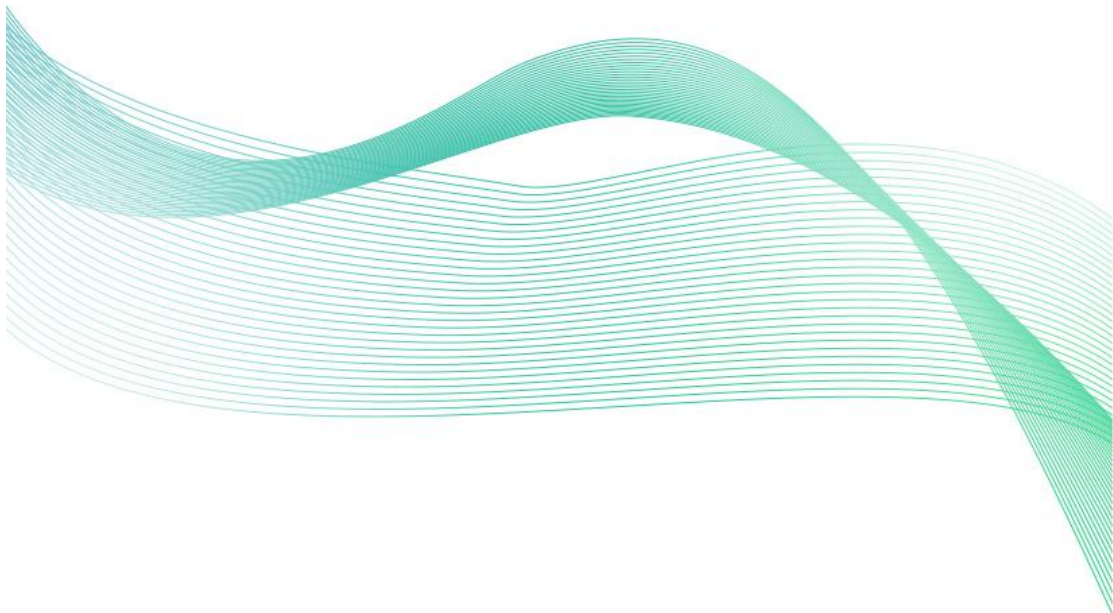




防爆式风管型温度 传感器 用户手册

SN-FPC*-WS-N01-TH

Ver 2.0







目录

第 1 章 产品简介	4
1.1 产品概述	4
1.2 功能特点	4
1.3 主要参数	4
1.4 系统框架图	6
1.5 产品选型	7
第 2 章 硬件连接	8
2.1 设备安装前检查	8
2.2 接口说明	8
2.2.1 传感器接线	8
2.3 安装方式	8
第 3 章 设备操作说明	10
3.1 遥控器使用说明	10
3.2 菜单功能说明	10
第 4 章 配置软件安装及使用	12
4.1 传感器接入电脑	12
4.2 传感器监控软件的使用	12
第 5 章 通信协议	14
5.1 通讯基本参数	14
5.2 数据帧格式定义	14
5.3 寄存器地址	15
5.4 通讯协议示例以及解释	17
第 6 章 常见问题及解决方法	18



第 1 章 产品简介

1.1 产品概述

我司设计的防爆式风管型温湿度传感器，用于空气中温湿度的检测，该传感器采用瑞士进口原装高品质温湿度传感器，传感器具有测量精度高，抗干扰能力强等特点，保证了产品的优异测量性能。带有大屏液晶显示，防护等级 IP65，可应用于户外恶劣的现场环境。

设备采用宽压 10-30V 直流供电，485 信号输出，标准 ModBus-RTU 通信协议、ModBus 地址可设置，波特率可更改，通信距离最远 2000 米。

1.2 功能特点

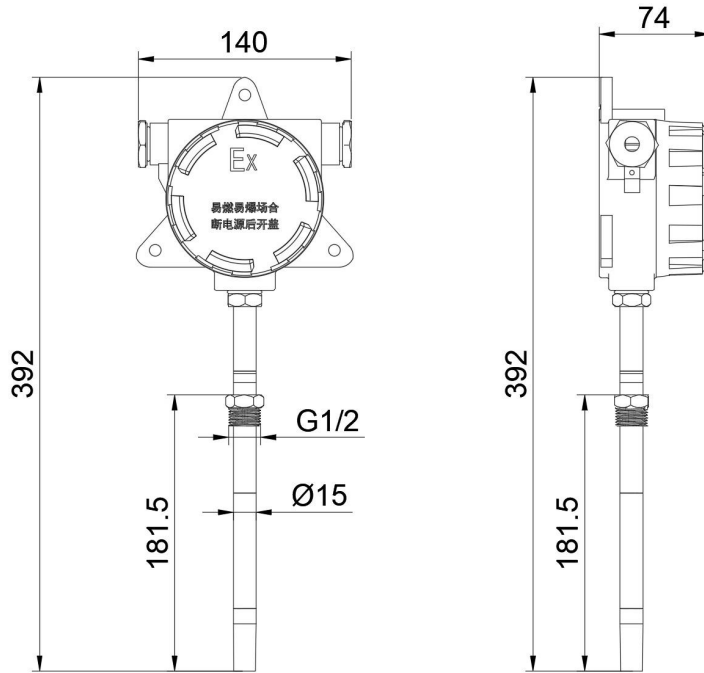
- 采用瑞士原装进口测温单元，测量精度高、抗干扰能力强。
- 采用远程红外遥控技术，无需拆卸即可修改参数。
- 485 通信接口标准 ModBus-RTU 通信协议，地址、波特率可设置，通信距离最远 2000 米。
- 可选配高品质液晶显示屏，现场可直接查看数值，夜晚亦可清晰显示。
- 现场供电采用 10~30V 直流宽压供电，可适应现场多种直流电源。
- 产品采用壁挂式防爆壳，安装方便，防护等级 IP65 可应用于户外恶劣的现场环境。

1.3 主要参数

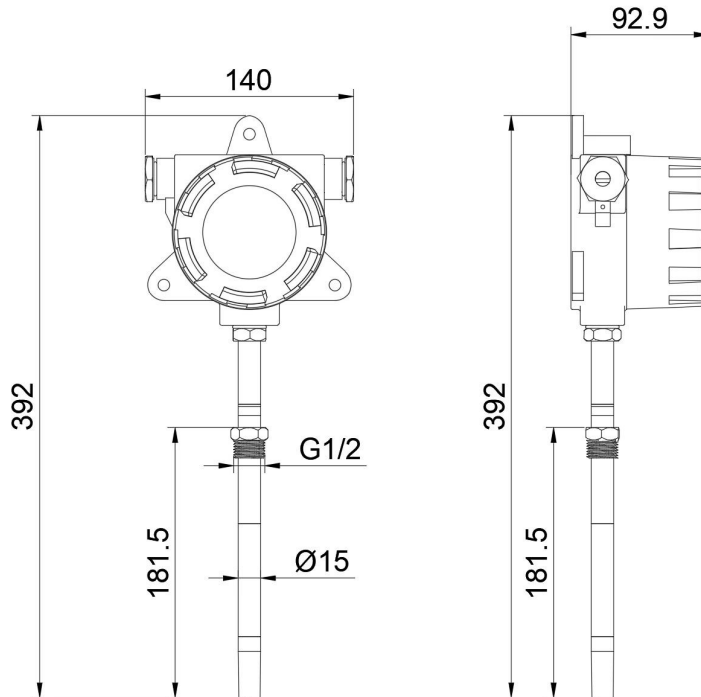
直流供电（默认）	DC 10-30V	
平均功耗	0.35W	
工作环境	带显示：-20℃~+60℃，0%RH~95%RH（非结露） 不带显示：-40℃~+60℃，0%RH~95%RH（非结露）	
温湿度测量量程	带显示：-20℃~+60℃，0%RH~100%RH 不带显示：-40℃~+120℃，默认-40℃~+80℃	
温度显示分辨率	0.1℃	
湿度显示分辨率	0.1RH%	
测量精度	湿度	±3%RH（60%RH，25℃）
	温度	±0.5℃（25℃）
输出信号	RS485(ModBus 协议)	
长期稳定性	湿度	≤1%RH/y
	温度	≤0.1℃/y
安装方式	壁挂式	

继电器带负载能力	250VAC 1A/30VDC 1A
----------	--------------------

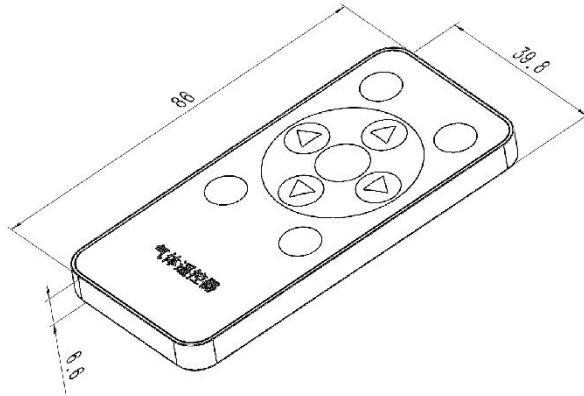
产品尺寸



不带显示尺寸图(单位: mm)



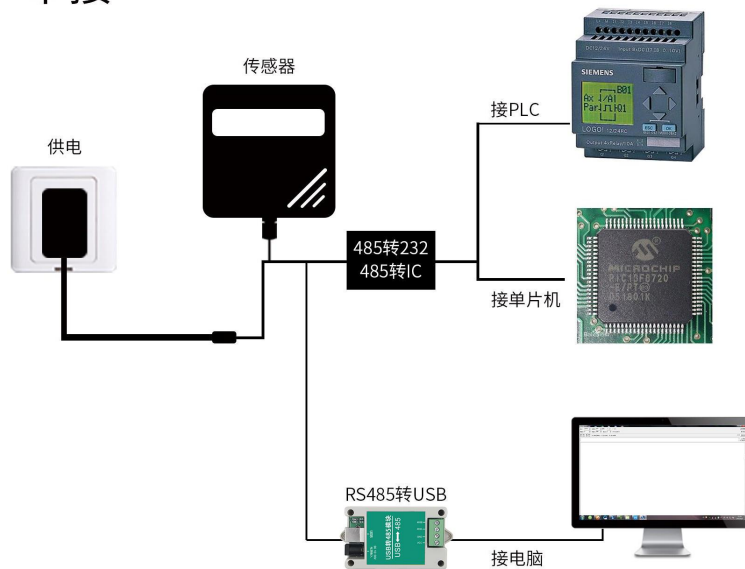
带显示尺寸图 (单位: mm)



遥控器尺寸图 (单位: mm)

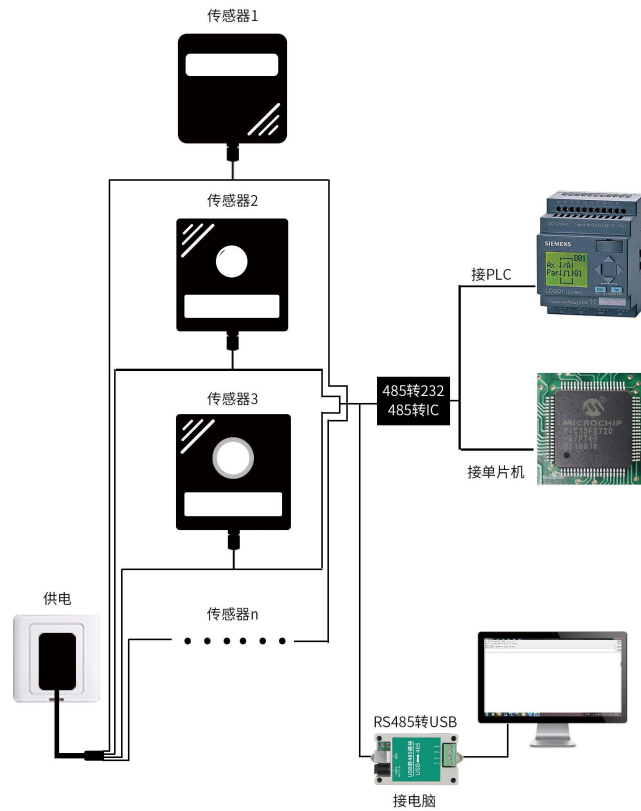
1.4 系统框架图

单接



本产品也可以多个传感器组合在一条 485 总线使用, 理论上一条总线可以接 254 个 485 传感器, 另一端接入带有 485 接口的 PLC、通过 485 接口芯片连接单片机, 或者使用 USB 转 485 即可与电脑连接, 使用我公司提供的传感器配置工具进行配置和测试 (在使用该配置软件时只能接一台设备)。

多接



1.5 产品选型

SN-				公司代号		
	FPC-				防爆壳体	
		空-			带显示	
		N-			不带显示	
			WS-			温湿度变送器
				N01-	RS485 (ModBus 协议)	
				TH	风管型不带声光报警	

第 2 章 硬件连接

2.1 设备安装前检查

设备清单：

- 防爆温湿度传感器设备 1 台
- 红外遥控一个
- 安装螺丝一包
- U 型卡一个（选配）
- 产品合格证

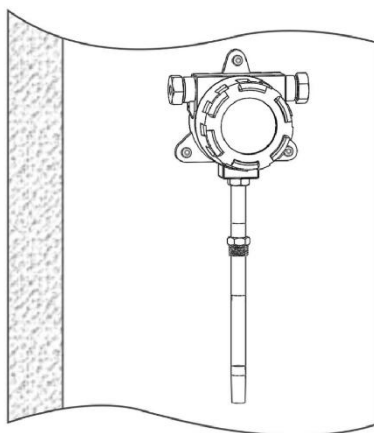
2.2 接口说明

宽电压电源输入范围 10~30V 均可。485 信号线接线时注意 A/B 两条线不能接反，总线上多台设备间地址不能冲突。

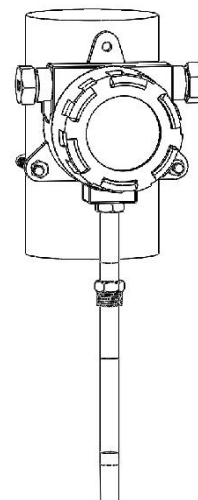
2.2.1 传感器接线

	线色	说明
电源（设备左侧出线）	棕色	电源正（10~30V DC）
	黑色	电源负
通信（设备左侧出线）	黄色	485-A
	蓝色	485-B
无源继电器类型（设备右侧出线）	黄色	继电器常开触点（黄色、蓝色）
	蓝色	

2.3 安装方式

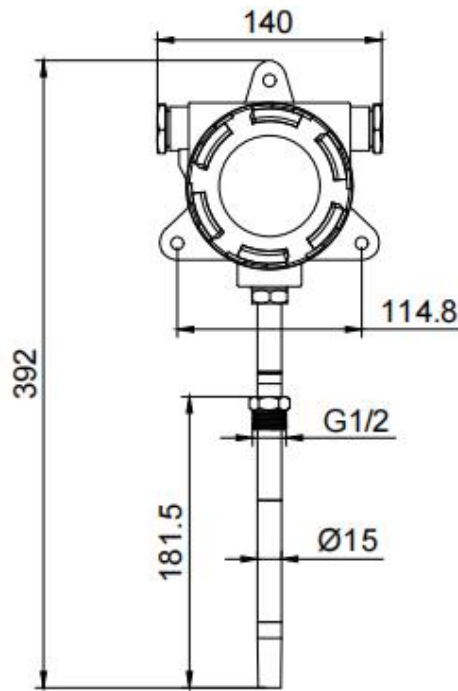


壁挂安装

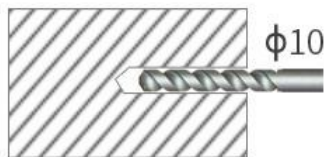


U 型卡安装

安装尺寸如下图（单位 mm）：



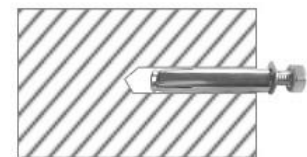
膨胀螺丝安装时，先在墙体或其它固定平面打孔，将膨胀塞放入孔内，拧入螺丝帽使膨胀塞膨胀，然后卸下螺丝帽安装设备，最后拧入螺丝帽将设备固定。



▲ 钻孔（孔径10mm）



▲ 膨胀管放入孔内



▲ 拧入螺丝帽



第 3 章 设备操作说明

3.1 遥控器使用说明



按键类型	说明	应用
1	返回键	当前页面按下返回键可返回上一层界面或退出设置。
2	确认键	选定当前选择的信息，进入此信息界面。
3	上移键	增加当前数值或者向上移动光标。
4	下移键	减少当前数值或者向下移动光标。
5	左位移	输入数值界面，光标向左移动。
6	右位移	输入数值界面，光标向右移动。
7	遥控关	快捷关闭报警（断开继电器）
8	遥控开	快捷开启报警（闭合继电器）

3.2 菜单功能说明

设备上电后主界面显示当前温湿度实时值以及单位。

主面下，按“确认”按键，输入密码（密码默认“0000”），设备即可进入菜单界面。

系统菜单如下：

温湿度设置	温度上限	设置温度报警上限 出厂默认量程最大值
-------	------	-----------------------

	温度下限	设置温度报警下限 出厂默认 0
	湿度上限	设置湿度报警上限 出厂默认量程最大值
	湿度下限	设置湿度报警下限 出厂默认 0
	温度校准	设置温度校准值 出厂默认 0
	温度回差	设置继电器响应回差值 出厂默认 0
	湿度校准	设置湿度校准值 出厂默认 0
	湿度回差	设置继电器响应回差值 出厂默认 0
继电器设置	继电器关联	空/温度上限/温度下限/湿度 上限/湿度下限 出厂默认关联温度上限
地址波特率设置	地址	1~255 可设（出厂默认 1）
	波特率（bit/s）	2400/4800/9600/19200 可选 出厂默认 4800
修改密码		0-9999 可设置，出厂默认 0000
屏幕背光设置	常亮	设置屏幕常亮/定时 定时方式下 10-9999 可设置 出厂默认常亮
	定时（秒）	
恢复出厂设置		所有报警限值设置及其他参 数设置均恢复到出厂默认状 态

第 4 章 配置软件安装及使用


我司提供配套的“485 参数配置软件”，可以方便的使用电脑读取传感器的参数，同时灵活的修改传感器的设备 ID 和地址。

注意，使用软件自动获取时需要保证 485 总线上只有一个传感器。

4.1 传感器接入电脑

将传感器通过 USB 转 485 正确的连接电脑并提供供电后，可以在电脑中看到正确的 COM 口（“我的电脑—属性—设备管理器—端口”里面查看 COM 端口）。



打开资料包，选择“调试软件”---“485 参数配置软件”，找到  打开即可。

如果在设备管理器中没有发现 COM 口，则意味您没有安装 USB 转 485 驱动（资料包中有）或者没有正确安装驱动，请联系技术人员取得帮助。

4.2 传感器监控软件的使用

- ①、配置界面如图所示，首先根据 3.1 章节的方法获取到串口号并选择正确的串口。
- ②、单独只接一台设备并上电，点击软件的测试波特率，软件会测试出当前设备的波特率以及地址，默认波特率为 4800bit/s,默认地址为 0x01。
- ③、根据需要使用修改地址以及波特率，同时可查询设备的当前功能状态。
- ④、如果测试不成功，请重新检查设备接线及 485 驱动安装情况。
- ⑤、点击温湿度，可直接查看温湿度当前实时数值。
- ⑥、注意：此软件只可设置 1200bit/s、2400bit/s、4800bit/s、9600bit/s、19200bit/s、38400bit/s、57600bit/s、115200bit/s 八种波特率。



485变送器配置软件V2.1

请选择串口号: COM9

设备地址: 1

设备波特率: 4800

温度值:

湿度值:

水浸状态:

断电状态:

光照度:

CO₂:

通信输出延时:

通信常开常闭设置:

湿度上限:

湿度下限:

温度上限:

温度下限:

湿度回差:

温度回差:

湿度偏差:

温度偏差:

液晶控制模式:

无线温湿度变送器参数设置:

测试结果

设备地址: 1 波特率: 4800

第 5 章 通信协议

5.1 通讯基本参数

编 码	8 位二进制
数据位	8 位
奇偶校验位	无
停止位	1 位
错误校验	CRC（冗余循环码）
波特率	1200bit/s、2400bit/s、4800bit/s、9600bit/s、19200bit/s、38400bit/s、57600bit/s、115200bit/s 可设，出厂默认为 4800bit/s。

5.2 数据帧格式定义

采用 ModBus-RTU 通讯规约，格式如下：

初始结构 ≥ 4 字节的时间

地址码 = 1 字节

功能码 = 1 字节

数据区 = N 字节

错误校验 = 16 位 CRC 码

结束结构 ≥ 4 字节的时间

地址码：为变送器的地址，在通讯网络中是唯一的（出厂默认 0x01）。

功能码：主机所发指令功能指示，本变送器可用功能码 0x03、0x04（读取寄存器数据）0x06、0x10（写入寄存器数据）。

数据区：数据区是具体通讯数据，注意 16bits 数据高字节在前！

CRC 码：二字节的校验码。

主机问询帧结构：

地址码	功能码	寄存器起始地址	寄存器长度	校验码低位	校验码高位
1 字节	1 字节	2 字节	2 字节	1 字节	1 字节

从机应答帧结构：

地址码	功能码	有效字节数	数据一区	第二数据区	第 N 数据区	校验码
1 字节	1 字节	1 字节	2 字节	2 字节	2 字节	2 字节

5.3 寄存器地址

带显示设备寄存器:

寄存器地址	PLC或组态地址	内容	支持功能码	范围及定义说明
0000 H	40001	湿度值	0x03/0x04	扩大10倍上传
0001 H	40002	温度值	0x03/0x04	扩大10倍上传
000C H	40013	温度上限	0x03/0x04/0x06/0x10	设置温度报警上限值， 扩大倍数10倍 出厂默认600
000E H	40015	温度下限	0x03/0x04/0x06/0x10	设置温度报警下限值， 扩大倍数10倍 出厂默认0
0010 H	40017	湿度上限	0x03/0x04/0x06/0x10	设置湿度报警上限值， 扩大倍数10倍 出厂默认600
0012 H	40019	湿度下限	0x03/0x04/0x06/0x10	设置湿度报警下限值， 扩大倍数10倍 出厂默认0
0050 H	40081	温度校准值	0x03/0x04/0x06/0x10	设置温度校准值， 扩大倍数10倍 出厂默认0
0051 H	40082	温度回差	0x03/0x04/0x06/0x10	设置继电器响应回差值， 扩大倍数10倍 出厂默认0
0052 H	40083	湿度校准值	0x03/0x04/0x06/0x10	设置湿度校准值， 扩大倍数10倍 出厂默认0
0053 H	40084	湿度回差	0x03/0x04/0x06/0x10	设置继电器响应回差

				值， 扩大倍数10倍 出厂默认0
0040 H	40065	背光时 长	0x03/0x04/0x06/0x10	0: 常亮 10-65535: 定时可设置
0041 H	40066	继电器 状态	0x03/0x04/0x06/0x10	0: 断开 1: 闭合
0042 H	40067	继电器 关联	0x03/0x04/0x06/0x10	0: 无关联 1: 温度上限 2: 温 度下限 3: 湿度上限 4: 湿 度下限
07D0 H	42001	485 地址	0x03/0x04/0x06/0x10	1~254 (出厂默认1)
07D1 H	42002	485 波特 率	0x03/0x04/0x06/0x10	0代表2400 1代 表4800 2代表9600 3代 表19200 4代表38400 5代 表57600 6代表115200 7代 表1200

不带显示设备寄存器:

寄存器地 址	PLC或组态 地址	内容	支持功能码	范围及定义说明
0000 H	40001	湿度	0x03/0x04	扩大10倍上传
0001 H	40002	温度	0x03/0x04	扩大10倍上传
0050 H	40081	温度校准	0x03/0x04/0x06/0x10	设置温度校准值， 扩大倍数10倍 出厂默认0
0051 H	40082	湿度校准	0x03/0x04/0x06/0x10	设置湿度校准值， 扩大倍数10倍 出厂默认0
07D0 H	42001	地址寄存 器	0x03/0x04/0x06/0x10	1~254 (出厂默认 1)



07D1 H	42001	波特率寄存器	0x03/0x04/0x06/0x10	0代表2400bit/s 1代表4800bit/s 2代表9600bit/s
--------	-------	--------	---------------------	--

5.4 通讯协议示例以及解释

5.4.1 读取设备地址 0x01 的湿度实时值（扩大 10 倍上传）

问询帧

地址码	功能码	起始地址	数据长度	校验码低位	校验码高位
0x01	0x03	0x00 0x00	0x00 0x02	0xC4	0x0B

应答帧（例如读到温度为-10.1℃，湿度为 65.8%RH）

地址码	功能码	返回有效字节数	湿度值	温度值	校验码低位	校验码高位
0x01	0x03	0x04	0x02 0x92	0xFF 0X9B	0x5A	0x3D

温度计算：

当温度低于 0 °C 时温度数据以补码的形式上传。

温度：FF9B H(十六进制)= -101 => 温度 = -10.1℃

湿度计算：

湿度：292 H(十六进制)= 658 => 湿度 = 65.8%RH

5.4.2 写入设备地址 0x01 的湿度报警上限值（扩大 10 倍写入）

问询帧

地址码	功能码	起始地址	写入数据区	校验码低字节	校验码高字节
0x01	0x06	0x00 0x10	0x01 0xF4	0x88	0x16

应答帧

地址码	功能码	起始地址	写入数据区	校验码低字节	校验码高字节
0x01	0x06	0x00 0x10	0x01 0xF4	0x88	0x16

写入湿度报警上限（设置报警上限值为50%RH）：

湿度50%RH扩大十倍写入=500 =>01F4 H(十六进制)

第 6 章 常见问题及解决方法

设备无法连接到 PLC 或电脑

可能的原因：

- 1)电脑有多个 COM 口，选择的口不正确。
- 2)设备地址错误，或者存在地址重复的设备（出厂默认全部为 1）。
- 3)波特率，校验方式，数据位，停止位错误。
- 4)主机轮询间隔和等待应答时间太短，需要都设置在 200ms 以上。
- 5)485 总线有断开，或者 A、B 线接反。
- 6)设备数量过多或布线太长，应就近供电，加 485 增强器，同时增加 120 Ω 终端电阻。
- 7)USB 转 485 驱动未安装或者损坏。
- 8)设备损坏。