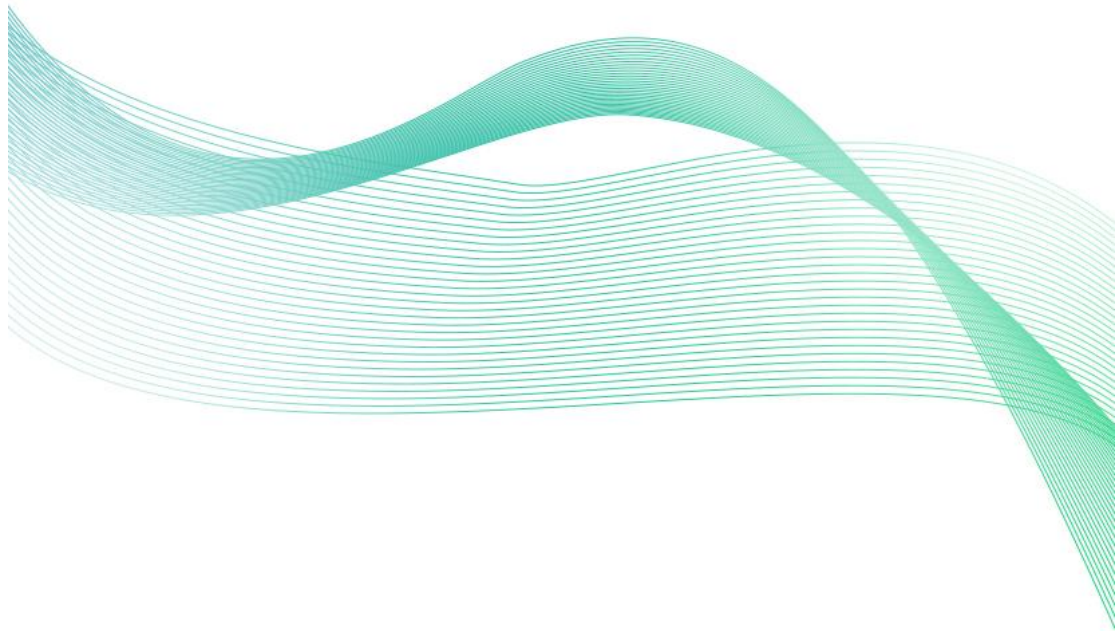




# 太阳能浮漂水质监测 水产养殖标准款 用户手册

SN-300T1/300T2-SZJCZ-2

Ver 1.0





# 目录

1. 系统概述 .....	3
1.1. 功能特点 .....	3
1.2. 技术参数 .....	3
1.3. 产品选型 .....	4
2. 设备安装 .....	4
2.1. 设备结构 .....	4
2.2. 安装过程 .....	4
2.3. 电气连接 .....	8
3. 维护和保养 .....	8
3.1. 维护方法 .....	8
3.2. 注意事项 .....	8
4. 变送器参数 .....	9
4.1. 一体式 PH 变送器 .....	9
4.2. 一体式 EC 变送器 .....	10
4.3. 溶解氧变送器 .....	11
4.4. 浊度变送器 .....	12
附录：平台上传节点说明 .....	13



## 1. 系统概述

SN-300T1/300T2-SZJCZ-2 是一款标准型水产养殖水质监测系统；主要对水质五常进行监测，也可用于湖泊、河流等地表水的基本水质监测，其本身搭配太阳能板及锂电池，并配有数据采集传输模块，可独立完成水质监测任务。

系统将数据实时上传至我公司提供的免费云平台或者客户自己的服务器。可通过网页端、本地端、微信公众号、手机 APP 进行查看数据，并且使用短信、语音、邮件、微信公众号推送超限报警、设备离线等重要通知，而且还可以储存历史数据、报警数据，自由分配查看数据权限等功能，实现对现场水质的智能监测。

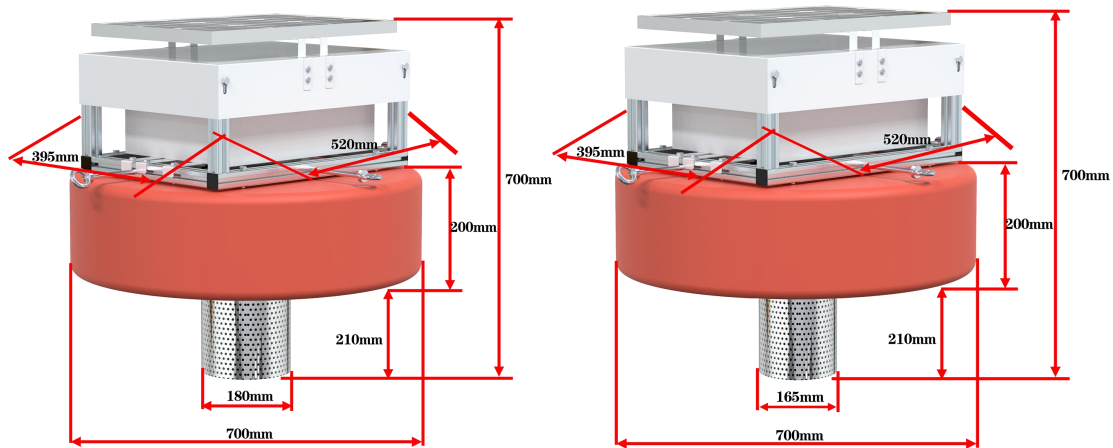
### 1.1. 功能特点

1. 可监测水温、酸碱度、电导率、溶解氧、浊度五项参数；
2. 自带 4G 上传，通过 4G 可将数据实时上传至我公司提供的免费云平台或者客户自己的服务器，用户可通过网页端，本地端、微信公众号、手机 APP 进行查看数据；
3. 加强型不锈钢滤网，对探头起到绝对保护；
4. 自带饵环，便于安装固定；
5. 整体适应性强，可用于多种场合；

### 1.2. 技术参数

名称	参数
输出信号	4G
测量要素	水温、酸碱度、电导率、溶解氧、浊度
工作条件	0~50℃，<0.6MPa
电源	太阳能供电（30W 太阳能板+20Ah 锂电池） （60W 太阳能板+45Ah 锂电池）
尺寸	直径 700mm； 高度 700mm；
结构组成	基础支架、供电系统、监测系统
浮漂材料	耐腐蚀塑料
滤网材料	304 不锈钢
探头数量	4
续航时间	连续阴雨天续航 3.8 天
使用寿命	变送器 2 年或以上，探头一年

### 1.2.1. 结构图



### 1.3. 产品选型

SN-			公司代号
	300T1-		太阳能浮漂基础款
	300T2-		太阳能浮漂升级款
		SZJCZ-	水质监测站
			空 太阳能浮漂系统
			1 水产养殖基础款
			2 水产养殖标准款
			3 水产养殖专业款
			4 污水处理标准款
			5 污水处理升级款
			6 公园水质监测标准款

## 2. 设备安装

### 2.1. 设备结构

设备由基础支架，供电系统和监测系统构成

基础支架：

浮漂+不锈钢滤网+探头安装支架+太阳能安装支架+防水箱+遮雨板

供电系统：

30W 光伏板+20Ah 锂电池

60W 光伏板+45Ah 锂电池

监测系统：

网络数据采集器+一体式 PH 变送器+一体式 EC 变送器+溶解氧变送器（淡水版）+浊度变送器（0-4000NTU）

### 2.2. 安装过程

1. 水质变送器与变送器安装支架的固定
2. 变送器安装支架和支撑条的安装

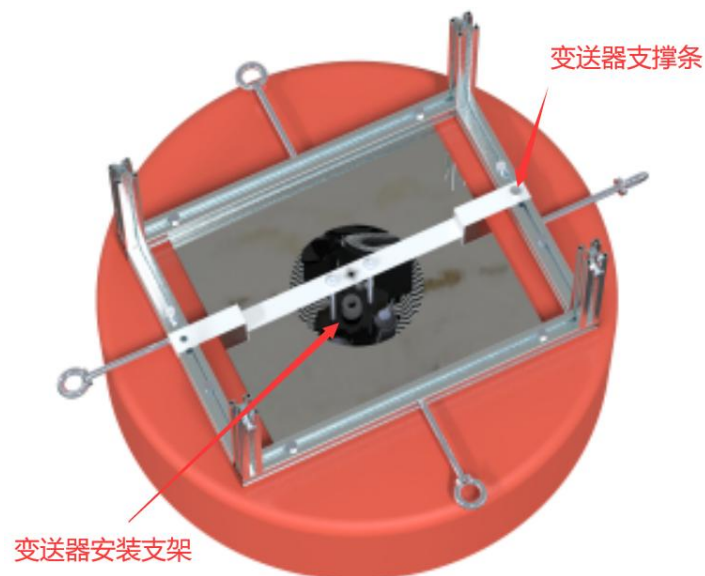
3. 铝合金支撑架的固定
4. 水质监测箱的安装
5. 水质变送器供电线路连接
6. 遮雨板安装
7. 浮漂固定

## 1. 水质变送器与变送器安装支架的固定



(1) 将变送器安装支架羊角螺丝拧松，把变送器放入骑马卡中，拧紧羊角螺丝；重复上述动作，逐个固定好所有水质变送器，完成水质变送器的安装。

## 2. 变送器安装支架和支撑条的安装

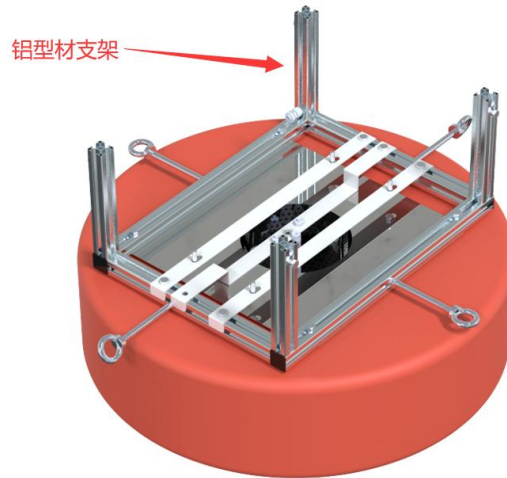


(1) 将变送器安装架上的两根 M6 牙条，从下往上插入未固定支撑条的中间两个口中，顶端拧入 M6 螺母加以固定直到合适的位置。

(2) 铝合金支架两端卡槽中放入两颗 M6 T 型螺丝，调整到中间位置扣进支撑条孔中

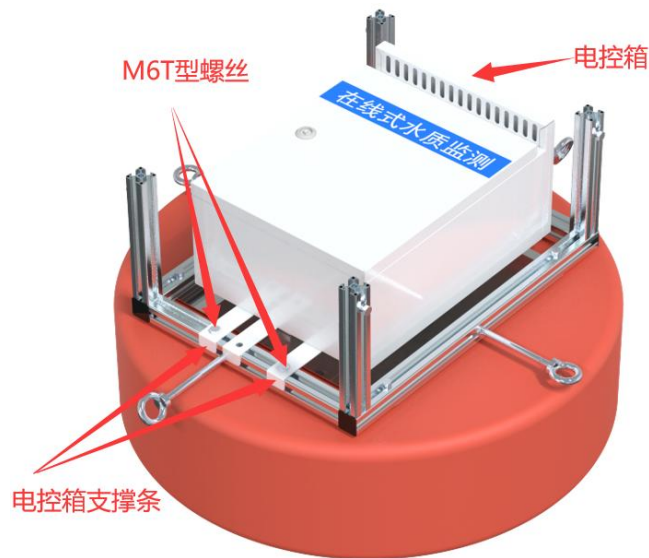
用锁紧螺母加以固定。

### 3. 铝合金支撑架的固定



(1) 铝型材角件放置于铝型材支架底部内两侧，分别用 T 型螺丝对四根支撑架加以固定。

### 4. 水质电控箱箱的固定



(1) 在铝合金支架底部上下两端缝中分别扣入 3 颗 T 型螺丝，然后将与变送器安装架固定的那根支撑条两端孔的位置扣入中间两端的 T 型螺丝中，拧入 M6 螺帽直到牢固。

(2) 将两端剩余的 4 颗 T 型螺丝调整到合适的位置，然后把水质监测箱背部已经固定好的两根支撑条 4 个孔分别扣入剩余的 T 型螺丝中，用 M6 螺帽加以固定即可。

### 5. 水质变送器供电线路连接

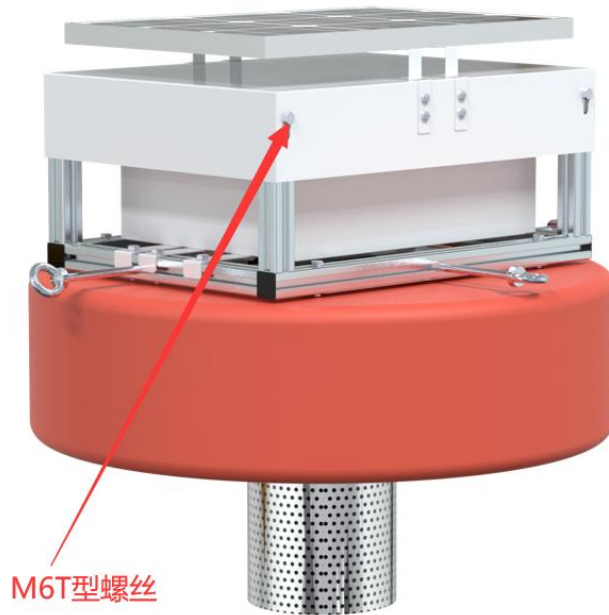
(1) 用钥匙把水质监测箱前门打开。

(2) 在水质监测箱底部有三个锁紧头，将水质变送器母头线从锁紧头中穿入与水质监测箱内的一拖三公头线连接，实现水质变送器的供电与通信。

(3) 将网络变送器的电源输入接口和蓄电池的输出接口相连接（两个接口处已绑在一

起)，来实现设备的供电。

## 6. 遮雨板安装

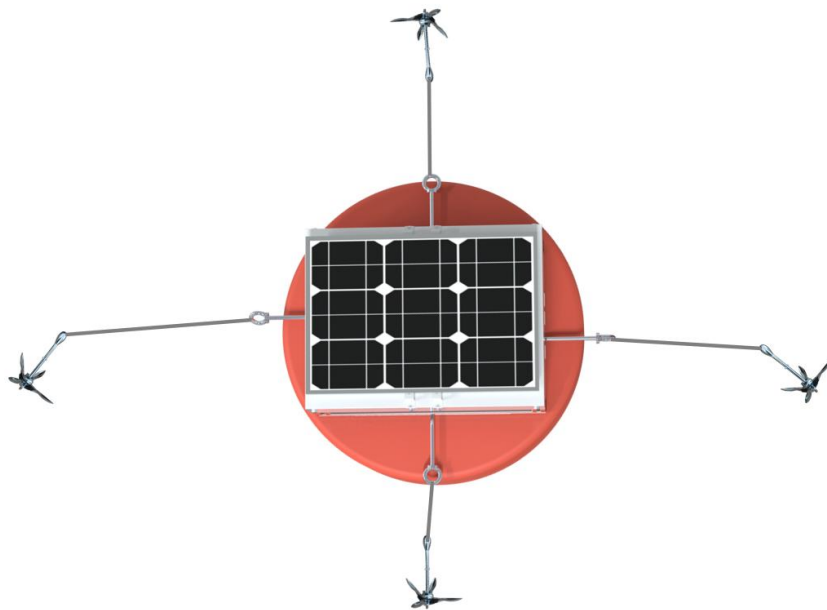


(1) 把遮雨板扣入已经固定好的铝型材安装支架上方，在四个椭圆形固定孔中分别放入垂直的 T 型螺丝，旋转至横向锁紧，拧入 M6 螺母加以固定。

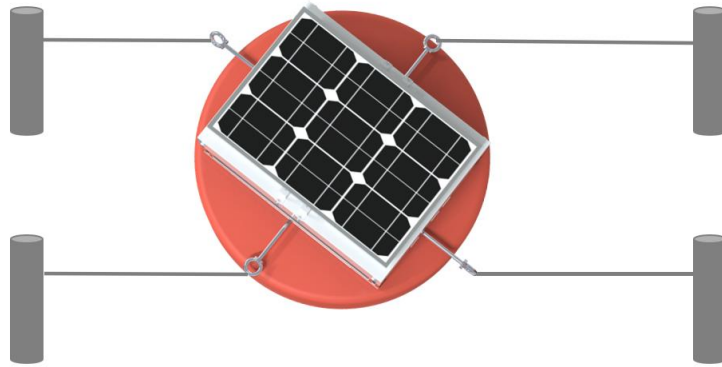
(2) 找到太阳能板的电源输出接口与蓄电池延伸的输入接口相连接，实现太阳能与蓄电池的供电，此时浮标式水质在线监测设备整体安装完成。

## 7. 浮漂固定

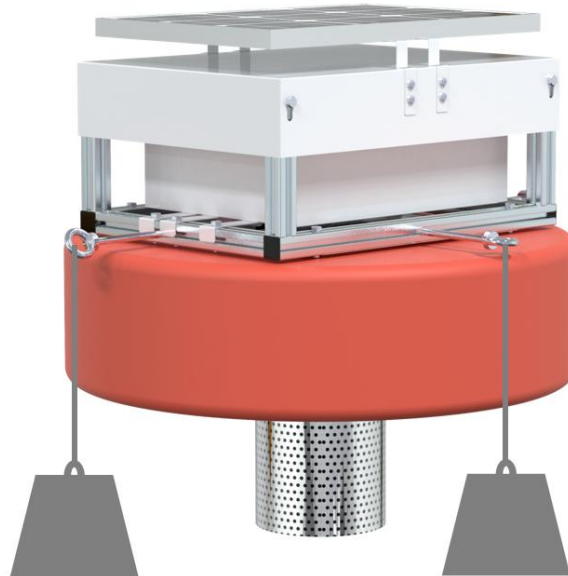
(1) 锚链式浮漂固定



## (2) 岸边站浮漂固定



## (3) 沉底配重式浮漂固定



## 2.3. 电气连接

全部为防水对插线，按线标对插即可使用，无复杂接线过程

## 3. 维护和保养

### 3.1. 维护方法

- 建议冬季水面封冻之前将设备取出
- 建议风浪过大时将设备取出
- 避免靠近岸边太近，造成滤网堵塞，
- 依据现场水质杂质情况，适时清理滤网

### 3.2. 注意事项

安装测量：避免在水流湍急处安装测量，减少水流气泡对测量的影响。





## 4. 变送器参数

### 4.1. 一体式 PH 变送器

#### 4.1.1. 产品介绍

本产品是一款测量溶液 PH 值（氢离子浓度指数、酸碱度）的设备,具有自动温度补偿功能,自动温补和手动温补可随意切换。本产品采用一体式设计,结构更加轻简,使用更加便捷。防水等级 IP68。本产品适用于无腐蚀性弱酸弱碱环境下的工业污水、生活污水、农业、水产养殖行业等场景。

#### 4.1.2. 功能特点

- PH 测量范围 0~14PH, 分辨率 0.01PH。
- 温度测量范围 0~60℃, 分辨率 0.1℃。
- 一体式设计, 结构轻简, 使用便捷。
- 参比采用双盐桥设计, 抗污染能力更强。
- 防水等级 IP68。
- 带有自动温度补偿功能, 手动补偿与自动补偿可随意切换。
- RS485 通讯接口: ModBus-RTU 通讯协议可方便联入计算机进行监测和通讯。
- ModBus 通信地址可设置, 波特率可修改。
- 设备采用宽电压供电直流 7~30V 均可。

#### 4.1.3. 设备技术参数

供电	DC 7~30V
功耗	0.3W
通信接口	RS485; 标准的 ModBus-RTU 协议; 通信波特率: 默认 4800 (1200、2400、4800、9600、19200、38400、57600、115200 可设)
PH 测量范围	0~14.00PH; 分辨率: 0.01PH
PH 测量误差	±0.15PH
重复性误差	±0.02PH
温度测量范围	0~60℃; 分辨率: 0.1℃ (手动温度补偿时为设置温度, 默认 25℃)
温度测量误差	±0.5℃
设备工作条件	环境温度: 0-60℃
防水等级	IP68
耐压	0.6MPa
线长	默认 1.2m (其余长度可定制)
电极使用周期	1 年



## 4.2. 一体式 EC 变送器

### 4.2.1. 产品介绍

本产品是一款测量溶液电导率值的设备,具有自动温度补偿功能,可将当前温度电导率补偿到指定温度。本产品采用一体式设计,结构更加轻简,使用更加便捷。防水等级 IP68。可广泛应用于断面水质、养殖、污水处理、环保、制药、食品和自来水等水溶液电导率值的连续监测。

### 4.2.2. 功能特点

- 电导率测量最大范围 1~20000  $\mu$  S/cm; 温度测量范围-20~+60 $^{\circ}$ C, 分辨率 0.1 $^{\circ}$ C。
- 一体式设计,结构轻简,使用便捷。
- 防水等级 IP68。
- 带有盐度与 TDS 换算功能
- RS485 通讯接口: ModBus-RTU 通讯协议可方便联入计算机进行监测和通讯。
- ModBus 通信地址可设置,波特率可修改。
- 设备采用宽电压供电,直流 10~30V 均可。

### 4.2.3. 设备技术参数

供电	DC 10~30V
功耗	0.4W
通信接口	RS485; 标准的 ModBus-RTU 协议; 通信波特率: 默认 4800 (1200、2400、4800、9600、19200、38400、57600、115200 可设)
电导率测量范围	K=1: 1~2000 $\mu$ S/cm; 分辨率: 0.1 $\mu$ S/cm K=10: 10~20000 $\mu$ S/cm; 分辨率: 1 $\mu$ S/cm
电导率测量误差	$\pm$ 1%FS
温度测量范围	-20~+60 $^{\circ}$ C; 分辨率: 0.1 $^{\circ}$ C
温度测量误差	$\pm$ 0.5 $^{\circ}$ C
温度补偿范围	-20~+60 $^{\circ}$ C (默认补偿温度 25 $^{\circ}$ C)
温度补偿系数	默认 0.02
盐度测量范围	K=1: 0~1000ppm; K=10: 0~11476ppm
TDS 测量范围	K=1: 0~1100ppm; K=10: 0~13400ppm
设备工作条件	环境温度: -20~+60 $^{\circ}$ C
防水等级	IP68
耐压	0.6MPa
线长	默认 1.2m (其余长度可定制)



## 4.3. 溶解氧变送器

### 4.3.1. 产品介绍

本产品是一款测量溶液溶解氧浓度的设备，采用荧光法测量原理，不消耗氧，无需电解液。内置温度变送器，具有自动温度补偿功能。校准功能提供了更加简单便捷的校准方式。采用具有进口品质的荧光膜片。可广泛应用于水处理、水产养殖、环境监测等行业。

### 4.3.2. 功能特点

- 溶解氧测量范围 0~20mg/L（0~200%饱和度）。
- RS485 通讯接口：ModBus-RTU 通讯协议可方便联入计算机进行监测和通讯。
- ModBus 通信地址可设置，波特率可修改。
- 设备采用宽电压供电，直流 10~30V 均可。
- 采用具有进口品质的荧光膜片。
- 采用荧光法测量原理，不消耗氧，无需电解液。

### 4.3.3. 设备技术参数

供电	DC 10~30V
功耗	0.2W
通信接口	RS485; 标准的 ModBus-RTU 协议; 通信波特率: 默认 4800 (1200、2400、4800、9600、19200、38400、57600、115200 可设)
测量原理	荧光法
测量范围	0~20mg/L (0~200%饱和度)
测量误差	±3%FS; ±0.5℃ (25℃)
分辨率	0.01mg/L; 0.1%; 0.1℃
响应时间	≤60s
设备工作条件	0~40℃
荧光膜寿命	正常使用 1 年
防水等级	IP68
耐压	0.6MPa
电极线长	默认 1.2m (其余长度可定制)
外壳材质	耐腐蚀塑料、不锈钢



## 4.4. 浊度变送器

### 4.4.1. 产品介绍

本产品是一款基础型常规水质监测数字浊度变送器；采用国外成熟的 90° 散射光原理，使用红外 LED 光源、光纤传导光路的设计方法；内部增加滤光算法，抗外界光干扰能力强。内置温度变送器，可以自动温度补偿，适合在线长期监测环境使用。

### 4.4.2. 功能特点

- 浊度测量范围 0~50NTU；0~200NTU；0~1000NTU；0~4000NTU。
- 防水等级 IP68。
- 滤光算法，抗外界光干扰强，自动温度补偿，适合在线长期检测环境使用。
- RS485 通讯接口：ModBus-RTU 通讯协议可方便联入计算机进行监测和通讯。
- ModBus 通信地址可设置，波特率可修改。
- 设备采用宽电压供电，直流 10~30V 均可。

### 4.4.3. 技术参数

测量范围	0.00~50.00NTU;0.0~200.0NTU; 0.0~1000.0NTU ;0~4000NTU
测量误差	±5%FS (25℃) ; ±0.5℃
分辨率	0.00~50.00NTU 量程：0.01NTU; 0.0~200.0NTU 量程：0.1NTU; 0.0~1000.0NTU 量程：0.1NTU; 0~4000NTU 量程：1NTU; 温度：0.1℃
响应时间	≤30s
设备工作条件	0~40℃
供电	DC 10~30V
功耗	0.2W
通信接口	RS485；标准的 ModBus-RTU 协议；通信波特率：默认 4800（1200、2400、4800、9600、19200、38400、57600、115200 可设）
测量原理	90° 光散射法
寿命	正常使用 2 年
防水等级	IP68
电极线长	默认 1.2m（其余长度可定制）
外壳材质	耐腐蚀塑料



## 附录：平台上传节点说明

节点	数据说明	起始寄存器	数据类型
1	PH+温度	0	温度：模拟量 1 系数 0.1 单位℃ 量程 0~80 PH： 模拟量 2 系数 0.01 量程 0~14
2	电导率	0	电导率：模拟量 2 系数 1 单位 $\mu$ S/cm 量程 10~20000
3	ORP	0	ORP： 模拟量 1 系数 1 单位 mV 量程 -2000~2000
4	溶解氧	2	溶解氧：浮点型 系数 1 单位 mg/L 量程 0~20
5	浊度	0	浊度： 模拟量 2 系数 0.1 单位 NTU 量程 0~1000
6	氨氮	257	氨氮： 模拟量 2 系数 0.1 单位 mg/L 量程 0~100
7	COD	257	COD： 模拟量 2 系数 0.1 单位 mg/L 量程 0~370/500
8	余氯	257	余氯： 模拟量 2 系数 0.001 单位 mg/L 量程 0~20